

MEGASAT

Brillantes Fernsehen

Countryman GPS



Deutsch



BENUTZERHANDBUCH

1. Einführung	
Sicherheitshinweise.....	03
Kurzbeschreibung.....	03
Richtiger Einsatz und Betrieb.....	03
Lieferumfang.....	04
Bezeichnungen der Teile	05
2. Betrieb	
Anschlussdiagramm.....	06
Funktionsbeschreibung.....	07
Kurzanleitung	09
3. Programm Update	
Anschlussdiagramm für Updates.....	10
4. Fehlerbehebung	
Fehlerbehebung.....	11
5. Technische Daten	
Abmessungen.....	12
Technische Daten.....	12

1. Einführung

Sicherheitshinweise



Vorsicht - Unsachgemäße Handhabung kann zu schweren Schäden an diesem Gerät führen. Diese Person kann auch für daraus resultierende weitere Schäden am Gerät verantwortlich gemacht werden.

Hinweis – Lesen Sie das Benutzerhandbuch sorgfältig durch bevor Sie mit der Installation beginnen. Falls Sie schon ähnliche Produkte installiert haben, muss die Vorgehensweise mit diesem Produkt nicht übereinstimmen.

Kurzbeschreibung

Diese Anleitung beschreibt die Funktionen und die Bedienung des Countryman GPS. Der einwandfreie und sichere Betrieb des Systems kann nur durch die folgenden Anweisungen sichergestellt werden. Ihr Countryman GPS ist ein intelligentes Satelliten-Empfangssystem, das sich automatisch auf einen der voreingestellten Satelliten ausrichtet, solange sich das System innerhalb der Ausleuchtzone dieses Satelliten befindet. Der Countryman GPS benötigt nur wenig Platz, während das Antennengehäuse einen Satelliten sucht. Für den allgemeinen Betrieb, stellen Sie bitte sicher, dass das System immer eine klare Sicht auf den Himmel hat. Wenn das Satellitensignal durch Hindernisse wie Berge, Gebäude oder Bäume unterbrochen wird, wird das Gerät nicht funktionieren und kein TV-Signal empfangen. Die ersten Seiten dieser Anleitung enthalten Informationen über die Verwendung der allgemeinen Funktionen des Countryman GPS, gefolgt von einer Erklärung aller Einstellmöglichkeiten. Die letzten Seiten der Anleitung beinhalten verschiedene technische Aspekte des Countryman GPS.

Richtiger Einsatz und Betrieb

Dieses Produkt wurde für den mobilen Einsatz und zur festen Montage auf Fahrzeugen mit Höchstgeschwindigkeiten von 130 km/h konzipiert. Es wurde zur automatischen, stationären Satellitensuche konstruiert. Die Stromversorgung des Systems wird durch ein Standard-Bordnetz mit einer Nennspannung von 12 oder 24 Volt DC versorgt. Für Anlagen, bei denen eine Haupt-Verbindung bereitgestellt wird, muss ein geeignetes 230 Volt AC auf 12 Volt DC-Netzteil verwendet werden. Verwenden des Gerätes für einen anderen Zweck ist nicht gestattet.

1. Einführung

Lieferumfang



Countryman GPS



Bedienpult



KFZ-Anschlusskabel



12 m Koaxialkabel
zum Receiver (grau)



12 m Koaxialkabel
zum Bedienpult
(schwarz)



Bedienungsanleitung



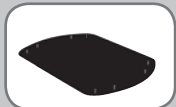
Kunststoffkoffer



Auflagen

Optional

Diese optional erhältlichen Teile sind nicht im Basispaket enthalten. Bitte wenden Sie sich an Ihren Fachhändler für weitere Informationen über dieses Optionspaket.



Montageplatte



Inbusschlüssel



M6x15, M4x16, M4x20



Cable holder



Kabelverschraubung



Halterung für
Bedienpult



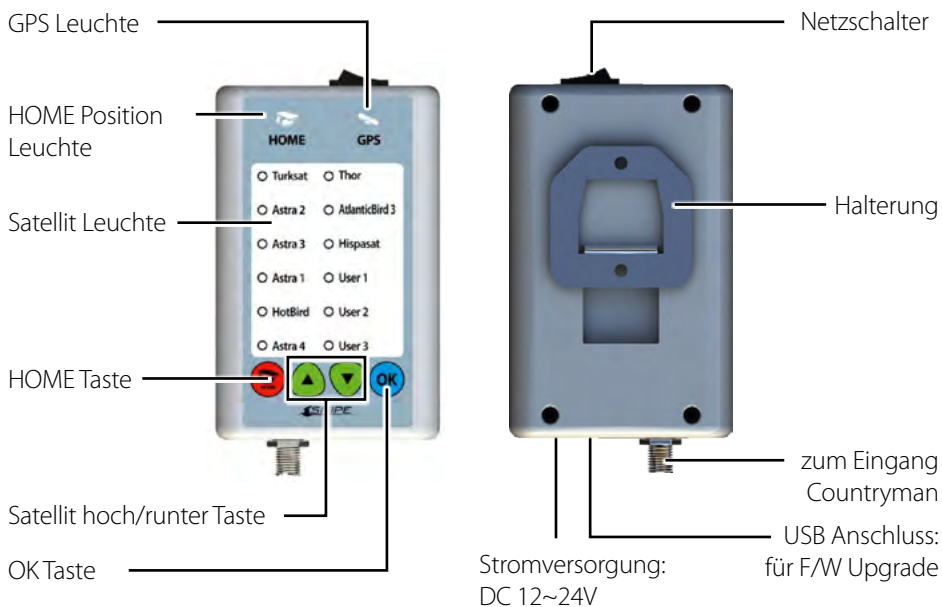
Installationsanleitung



230/12 V
Adapter

1. Einführung

Bezeichnungen der Teile



2. Betrieb

Anschlussdiagramm



Benutzen Sie das schwarze Steuerkabel zwischen Bedienpult und der Antenne. Das Bedienpult Kabel ähnelt dem Antennenkabel, aber man kann sie durch die Farbe und Kennzeichnung unterscheiden.






Mobile Benutzung

Befestigen Sie die 4 Auflagen unter die Basisplatte.

2. Betrieb

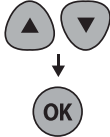
Funktionsbeschreibung

A Einschalten


Funktion	Beschreibung	Bedienung
	"Netzschalten" betätigen	Wenn die alle Kabelverbindungen angeschlossen wurden, betätigen Sie den Netzschalter auf der Oberseite des Bedienpults.
	"Home Position" leuchtet durchgehend	Wenn die Position der Antenne in Grundstellung ist, leuchtet die Anzeige durchgehend und ist einsatzbereit.
	"Home Position" blinkt ↓ leuchtet durchgehend	Ist die Antenne nicht in der Grundstellung, blinkt die Anzeige. Der „Home Zustand“ wird innerhalb von 2 Minuten erfolgen, anschließend leuchtet die Anzeige wieder durchgehend.

„Home position“ bedeutet, dass die Antenne komplett eingefahren ist, um anschließend im Kuststoffkoffer transportiert werden zu können.

B Satellit auswählen

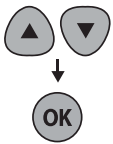
Funktion	Beschreibung	Bedienung
	"Satellit hoch/runter Taste" ↓ "OK" Taste	Sobald die Antenne und das Bedienpult angeschlossen ist, können Sie einen Satelliten auswählen. Wählen Sie einen Satelliten mit den „hoch/runter“ Tasten aus und bestätigen Sie anschließend mit OK. Sollten Sie einen falschen Satelliten ausgewählt haben, können Sie einen anderen jederzeit mit den „hoch/runter“ Tasten wählen und erneut mit OK bestätigen.

C Satellit suchen


Funktion	Beschreibung	Bedienung
	"Satellit" Leuchte	Nach der Satellitenauswahl wird die „Home Position“-Leuchte aus gehen und die Leuchte des ausgewählten Satelliten wird blinken. Sobald der Satellit gefunden wurde, leuchtet die jeweilige LED Leuchte durchgehend.

2. Betrieb


D Satellit wechseln

Funktion	Beschreibung	Bedienung
	„Satellit hoch/runter Taste“ ↓ „OK“ Taste	Wenn Sie den gewünschten Satelliten ändern möchten, können Sie ihn mit den „hoch/runter“-Tasten ändern. Drücken Sie anschließend die OK Taste, um den neuen Satelliten auszuwählen.

E Zurück zur „Home Position“

Funktion	Beschreibung	Bedienung
	„HOME“ Taste	Immer, wenn Sie die Antenne wieder zurück in die Ausgangsposition versetzen möchten, drücken und halten Sie die „Home“-Taste für ein paar Sekunden.

F GPS LED light

Funktion	Beschreibung	Bedienung
 GPS	„GPS“ Leuchte	Die GPS LED bestätigt die aktuelle Position von 24 GPS-Satelliten in der ganzen Welt. Wenn Ihr Countryman GPS ein GPS-Signal identifiziert, leuchtet das LED-Licht, unabhängig davon, ob die Antenne pausiert oder sich bewegt. GPS kann dazu beitragen, einen Satelliten schneller zu finden und unterstützt das optimale Satellitensignal durch besten Höhen- und Neigungswinkel. Während eines Update-Vorgangs des Bedienpultes blinkt das GPS Licht. Das heißt nicht, das die Antenne mit einem GPS Satelliten verbunden ist.



Achtung!

Beim Starten des Motors fährt die Antenne automatisch in die Parkposition. Um dies zu gewährleisten darf das Steuergerät **nicht** ausgeschaltet werden!

2. Betrieb

Schnelle Hinweise

Einteilung	Beschreibung
Einstellungen & Anschluss	<ol style="list-style-type: none">Nehmen Sie die Antenne aus Tragetasche, und platzieren Sie es auf einem flachen Untergrund (oder montieren Sie sie auf dem Dach Ihres Fahrzeugs) mit freier Sicht nach Süden. Verbinden Sie den linken Anschluss der Antenne (an der Rückseite) mit dem Bedienpult.<ol style="list-style-type: none">Ein Ende des Steuerungskabel führt zum Bedienpult-Anschluss.Das andere verbinden Sie mit der Haupteinheit der Antenne.Schließen Sie das Netzkabel an das Bedienpult an.<ol style="list-style-type: none">Wenn Sie die Stromquelle aus dem Fahrzeug verwendet wird, verwenden Sie das KFZ-Anschlusskabel für den Zigarettenanzünder.Ansonsten verwenden Sie einen geeigneten 12 Volt DC-Adapter, um die Stromversorgung zur Steuerung zu gewährleisten.Verbinden Sie den rechten Anschluss der Antenne (an der Rückseite) mit Ihrem Satelliten-Receiver.
Betrieb (Satellitensuche)	<ol style="list-style-type: none">Schalten Sie den Netzschalter auf der Oberseite des Bedienpults ein.Nach dem Einschalten werden alle LEDs zweimal blinkt.Warten Sie, bis „Home Position“ und eine Satelliten-Leuchte durchgehend leuchtet.Wählen Sie den gewünschten Satelliten mit den „hoch/runter“ Tasten und drücken Sie die „OK“-Taste, um ihn zu wählen.Die Satelliten LED beginnt zu blinken, warten Sie, bis sie durchgehend leuchtet.Wenn die Satelliten LED durchgehend leuchtet, hat die Antenne den richtigen Satelliten gefunden und kann nun Satelliten TV empfangen.



Wenn Sie den Countryman GPS bewegen, muss sich die Antenne in der „Home Position“ befinden!

Hinweis

Eine Fahrzeug-Montageanleitung wird separat zur Verfügung gestellt.

Hinweis

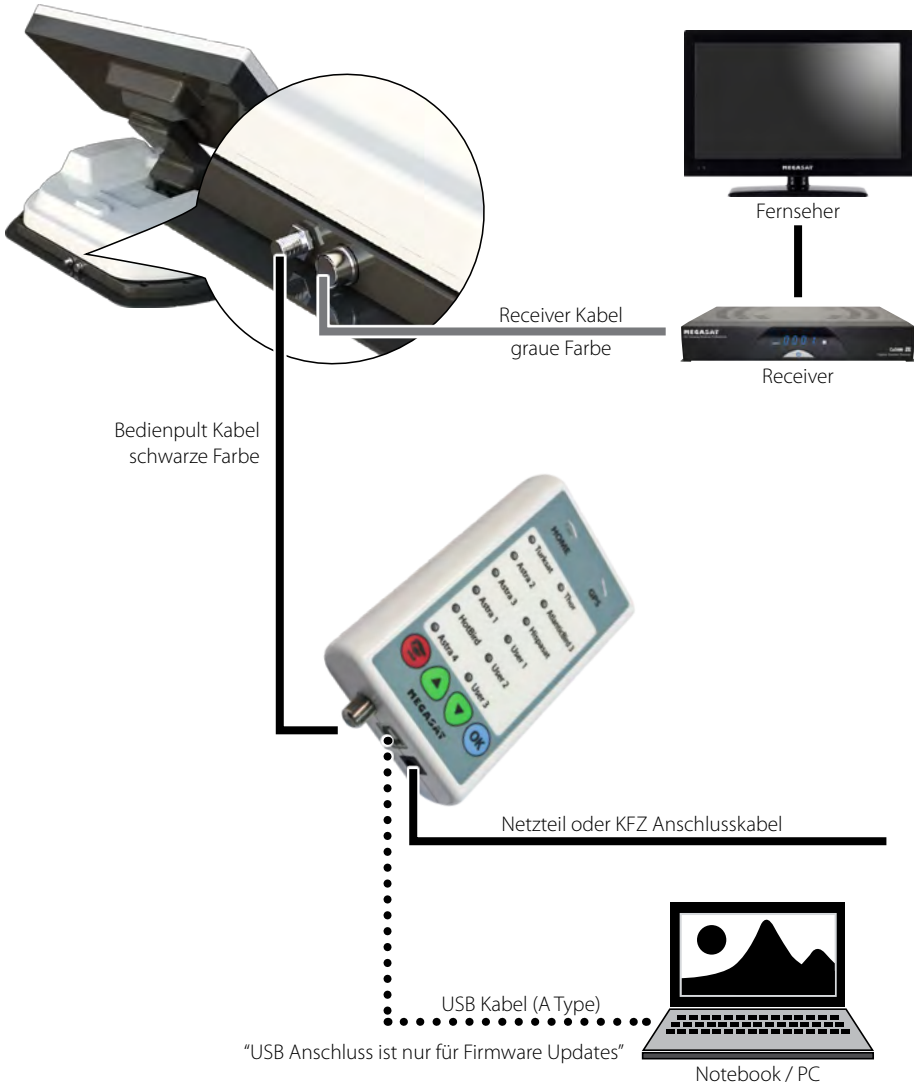
Der Countryman GPS wird automatisch zurück in die „HOME Position“ gebracht, wenn sich das Fahrzeug schneller als 10km/h bewegt. Voraussetzung ist ein stabiler GPS Empfang und das Steuergerät muss angeschaltet bleiben.

Hinweis

Ein optional erhältliches Netzteil (230/12 V) darf nur mit folgenden Werten mit der Antenne betrieben werden: 18V / 3,3 A.

3. Programm Update

Anschlussdiagramm



**Verbinden Sie einfach das Bedienpult mit dem USB Kabel an Ihren PC.
Das USB-Kabel ist nicht im Lieferumfang enthalten.**

Hinweis:

Für Firmware und Satelliten-Updates besuchen Sie bitte unsere Homepage: www.megasat.tv

4. Fehlerbehebung

Es gibt eine Reihe von gemeinsamen Themen, die die Empfangsqualität oder den Betrieb des Countryman GPS beeinflussen können. In den folgenden Abschnitten werden Probleme und Lösungen aufgelistet.

A. Keine Funktion beim Einschalten des Bedienpults

1. Überprüfen Sie noch einmal alle Kabelverbindungen ordnungsgemäß.
 - Die Verbindung zwischen der Stromversorgung und dem Bedienpult
 - Die Verbindung zwischen dem Bedienpult und der Antenne. Stellen Sie sicher, dass der linke Anschluss der Antenne an das Bedienpult angeschlossen wurde.
2. Prüfen Sie, ob der Adapter für den Zigarettenanzünder beschädigt wurde.

B. Der ausgewählte Satellit kann nicht gefunden werden

1. Satellitensignale werden durch Bäume oder Gebäude blockiert oder beeinträchtigt. Stellen Sie sicher, dass eine freie Sicht Richtung Satellit gewährleistet ist.
2. Überprüfen Sie das Bedienpult und machen Sie (wenn nötig) ein Software Update.

C. Mechanische Probleme

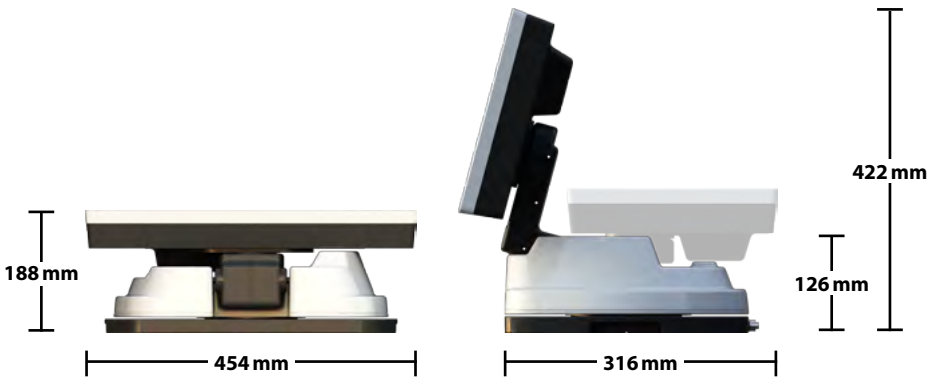
1. Wenn die Antenne nicht in die gewünschte Position fährt.
 - Schalten Sie das Gerät aus und wieder ein.
2. Wenn die Antenne untypische Geräusche macht.
 - Schalten Sie das Gerät aus und wieder ein. Wenn das Problem nicht behoben wurde, kontaktieren Sie bitte Ihren Fachhändler.

D. Weitere Themen

1. Wenn das System nicht ordnungsgemäß verkabelt wurde, wird es nicht richtig funktionieren. Kontaktieren Sie zur fachgerechten Installation der Antenne ggf. Ihren örtlichen Händler zur Unterstützung.

5. Technische Daten

Abmessungen



Technische Daten

Abmessungen		454 x 316 x 188 mm
Gewicht	Hauptgerät / Basispaket / vollständiges Paket (mit optionalen Teilen)	10.1 kg / 15.6 kg / 19.1 kg
Arbeitender Zustand		Stationär
Antennengewinn		33.7 dBi @ 12.7GHz
min EIRP		50 dBw
Polarisation		Linear (Horizontal / Vertikal)
LNB-Ausgang		1 Ausgang
LNB Eingangsfrequenz		10.7 ~ 12.75 GHz
LNB Ausgangsfrequenz		950 ~ 2,150 MHz
Winkelreichweite		15° ~ 90° / 360° / -60° ~ +60°
Suchgeschwindigkeit	Elevation / Azimuth / Skew	6°/s / 12°/s / 15°/s
Satelliten-Suche		ca. 1-2 Minuten
Stromversorgung		DC 12~24V
Leistungsaufnahme		30 Watt (im Suchmodus)
Betriebstemperatur		-30°C ~ +60°C

Konformitätserklärung

Hinweis:

Gewicht und Abmessungen sind nicht die absolut exakten Werte.

Technische Details können jederzeit geändert werden (nach Hersteller) ohne vorherige Ankündigung.

Konformitätserklärung

Hiermit wird die Übereinstimmung mit folgenden Richtlinien/Normen bestätigt:

Richtlinie zur elektromagnetischen Verträglichkeit 2004/108/EG

EN 55013: 2001 + A1: 2003 + A2: 2006

EN 55020: 2007

EN 61000-3-2:2006 + A1:2009 + A2:2009

EN 61000-3-3:2008

Niederspannungsrichtlinie 2006/95/EG

EN 60065: 2002 + A1: 2006 + A11: 2008

Notizen

WEEE Reg.-Nr. DE 70592344



Stand: v1.1 August 2014 // Technische Änderungen, Druckfehler und Irrtümer vorbehalten.
Megasat Werke GmbH | Industriestraße 4a | D-97618 Niederlauer | www.megasat.tv | info@megasat.tv

MEGASAT

Brillantes Fernsehen

Countryman GPS



English



USER MANUAL

Content

1. Introduction	
Safety information	03
Short description.....	03
Proper use and operation	03
Delivery.....	04
Name of parts.....	05
2. Operating Instruction	
Connection Diagram	06
Functional Description	07
Quick Reference	09
3. Program update	
Connection Diagram for updating.....	10
4. Troubleshooting	
Troubleshooting	11
5. Specifications	
Dimension	12
Specifications.....	12

1. Introduction

Safety information



Caution – Improper handling by unqualified personnel can cause serious damage to this equipment. Unqualified personnel who tamper with this equipment may be held liable for any resultant damage to the equipment.

Note – Before you begin, carefully read each of the procedures in this manual. If you have not performed similar operations on comparable equipment, do not attempt to perform these procedures.

Short description

These instructions describe the functions and operation of the Countryman GPS auto skew satellite system. Correct and safe operation of the system can only be ensured by following these instructions. Your Countryman GPS is an intelligent satellite TV reception antenna system which can align itself towards a preset satellite automatically as long as the system is located within the footprint of this satellite. The Countryman GPS only occupies requisite space while it performs the necessary adjustments with the slim and agile antenna body. For general operation, please ensure that the system always has a clear view to the sky. If the satellite's signal beam is interrupted by obstacles such as mountains, buildings or trees, the unit will not function and no TV signal will be received. The first few pages of these instructions contain information about using the general functions of your Countryman GPS, followed by an explanation of all the adjustment options. The last pages of the instructions cover various technical aspects of the Countryman GPS.

Proper use and operation

This product has been designed for portable use and fixed installation on vehicles with maximum speeds of 130 km/h. It is designed to automatically aim an antenna at geostationary television satellites. The power to the system is supplied by a standard vehicle electrical system with a rated voltage of 12 or 24 Volts DC. For installations where a main connection is provided, a suitable 230 Volt AC to 12 DC Volt power adaptor must be used. Use of the equipment for any other purpose to the one specified is not permitted.

1. Introduction

Delivery



Countryman GPS



Controller



Cigarette lighter
adaptor



12 m coaxial cable
for set-top-box (grey)



12 m coaxial cable
for controller (black)



User manual



Carrying case



Base pads

Optional

Please check your purchasing package. These option parts are not included in the basic package. Please contact your local dealer/shop for more information on option package.



Mounting plate



Allen wrench



M6x15, M4x16, M4x20



Cable holder



Cable gland



Controller bracket



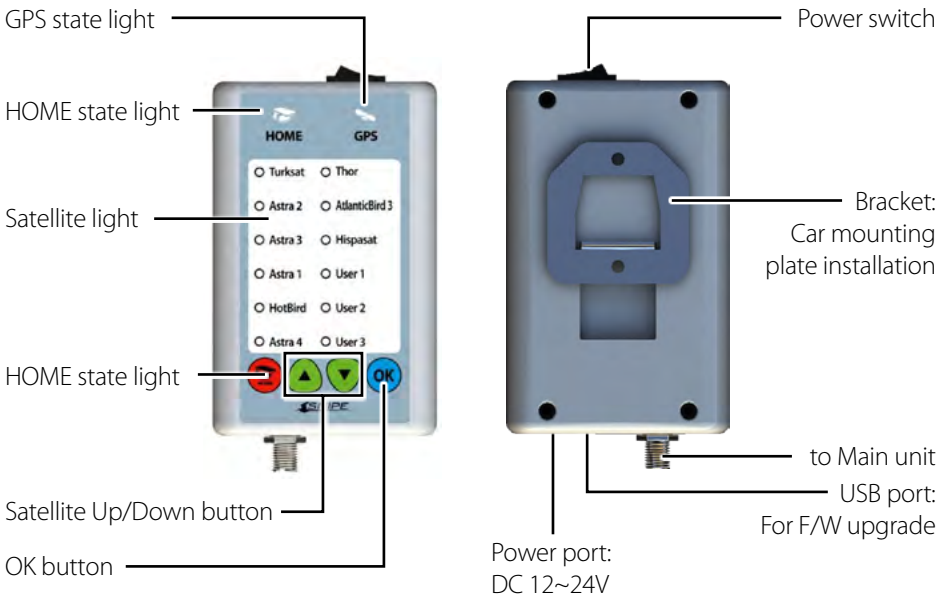
Installation manual



Adaptor

1. Introduction

Name of parts



2. Operating instruction

Connection Diagram



Use the black color controller cable to connect between the controller and antenna. The controller cable looks similar to the antenna cable but you can distinguish them by the color and labeling.





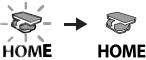
Portable use

Attach 4 Base Pads to the bottom plate

2. Operating instruction



Functional Description

A Power On


Function	Description	Operation
	"Power" Switch	When the all cable connections are completed, switch on with the "Power Switch" button on the top of the controller.
	"Home State" Light Solid ON	If the position of antenna was in home position, "Home state light" will be solid on to show it is ready to use.
	"Home State" Light Solid ON ↓ Solid ON	If the position of antenna was not in the home position, "Home state light" will flash, and the antenna will return to the home position within a maximum 2 minutes. Then "Home state light" will be solid on.

The „Home position“ means antenna folded completely to the body part which is the basic position for carrying in hard case.

B Selecting the satellite

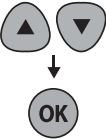
Function	Description	Operation
	"Satellite Up/Down button" Light ↓ "OK" Button	Once antenna and controller are connected, you can select & change the satellite as you require.
		Select the desired satellite using the "Up/Down" buttons, then press the "OK" button to accept the setting.
		If you select the wrong satellite, you can re-search target satellite using the "Up/Down" button, then press the "OK" button to accept the new setting.

C Searching the satellite


Function	Description	Operation
	"Satellite" light	After the satellite selection, "Home State" light will go off and the LED light of the selected satellite will start flashing.
		Once selected satellite has been found, the LED light of the satellite will become solid.

2. Operating instruction


D Changing the satellite

Function	Description	Operation
	"Satellite Up/Down button" Light ↓ "OK" Button	If you want to change desired satellite, you can change the target satellite using the "Up/Down" buttons, then press the "OK" button to select the new satellite.

E Back to Home position

Function	Description	Operation
	"HOME" Button	Whenever you wish to return the antenna back to the Home position, press and hold the "Home" button for a few seconds.

F GPS LED light

Function	Description	Operation
	„GPS“ light	<p>GPS LED confirms the current location from 24 GPS satellites in the world.</p> <p>When your Countryman GPS identifies a GPS signal, GPS LED light will remain on, regardless if the antenna is pausing or moving. GPS can help to search for the satellite faster & catch the optimum satellite signal, and assist Countryman GPS to achieve the best elevation & skew angle.</p> <p>Also, while program updating, the GPS LED light will flash to show the update procedure is processing. During this time, GPS LED light on doesn't mean the unit is communicating with GPS satellite.</p>



Warning!

When starting the motor, the antenna will automatically moves to the park position. To ensure this please **don't** turn off the controller!

2. Operating instruction

Quick Reference

Classification	Description
Setting & Connecting	<ol style="list-style-type: none">1. Take out the antenna from carrying case, and place it on the flat ground (or mount it on the top of the camper) facing South & no obstacle.2. Connect the left port of the antenna, which located at the rear of the main unit, to the controller using controller cable.<ol style="list-style-type: none">a) One end of the controller cable connect to „controller“ port of the main unit of the antenna.b) The other end of the controller cable connect to the port of the controller.3. Connect the power cable to controller.<ol style="list-style-type: none">a) If you use the power source from a car or caravan etc, use the cigarette lighter adaptor to connect the power to controller.b) Otherwise use a suitable 12 Volt DC adaptor to connect the power to controller.4. Connect between the right port of the antenna, which located at the rear of the main unit, to the receiver using receiver cable.
Operating (Searching the satellite)	<ol style="list-style-type: none">1. Switch on with the “Power switch” button on the top of the controller.2. Upon power on, all LED will flash twice.3. Wait until “HOME State” light & one “Satellite LED” light, which you set previously or the first satellite in the controller (Turksat), remain solid on.4. Select the desired satellite using the “UP/DOWN” buttons, then press the “OK” button to select.5. The satellite LED light will start to flash, wait until it stays solid on.6. When the satellite LED light stays solid on, the selceted satellite has been located and a signal can be seen on the satellite TV.



When you move Countryman GPS, the flat dish of the antenna must be be in the Home position.

Note

Car Mounting Instruction will be provided separately.

Note

Countryman GPS will be automatically folded back to HOME position if the vehicle moves faster than 10km/h. Requirement is a more stable GPS signal and the control unit must be turned on.

Note

Purchase Power Adapter separately from us, or if you purchase it on your own, purchase ONLY 18V / 3.3A which is certified.

3. Program update

Connection Diagram



Simply connect the Controller to PC using USB cable. USB cable is not included in the package.

Note:

For firmware and satellite updates please visit our Homepage: www.megasat.tv

4. Troubleshooting

There are a number of common issues that can affect the signal reception quality or the operation of the Countryman GPS. The following sections address these issues and potential solutions.

A. No function when you power on the Controller

1. Check again all the cable connections have been made correctly.
 - Connection between the power and controller
 - Connection between the controller and the antenna. Make sure that the left port of the antenna should be connected to the controller.
2. Check if the cigarette lighter adaptor or adaptor has been damaged.

B. Fail to search the selected satellite

1. Satellite signals can be blocked or degraded by buildings, trees. Make sure there are no obstructions in a southward direction.
2. Check your program of Controller often, and get the latest updates for your Countryman GPS.

C. Mechanical problems

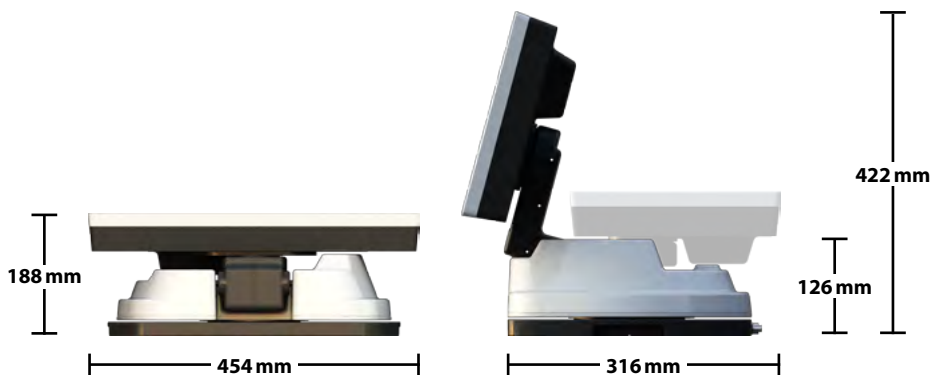
1. If the antenna does not move into desired position.
 - Try to power OFF/ON again.
2. If the antenna makes a noise whilst remaining static.
 - Try to power OFF/ON again. If problem persists, please contact your local distributor for assistance.

D. Other issues

1. If the system has been improperly wired, it will not operate properly. Contact your local distributor for assistance of cable damage.

5. Specifications

Dimensions



Specifications

Dimensions		454 x 316 x 188 mm
Weight	Main Unit / Basic Package / Full Package (with optional parts)	10.1 kg / 15.6 kg / 19.1 kg
Work Condition		Stationary
Antenna Gain		33.7 dBi @ 12.7GHz
Min EIRP		50 dBw
Polarization		Linear (Horizontal / Vertical)
LNB Output		1 output
LNB Input Frequency		10.7 ~ 12.75 GHz
LNB Output Frequency		950 ~ 2,150 MHz
Angle Range		15° ~ 90° / 360° / -60° ~ +60°
Search Speed	Elevation / Azimuth / Skew	6°/s / 12°/s / 15°/s
Satellite Searching Time		ca. 1-2 min.
Power Requirement		DC 12~24V
Power Consumption		30W (in searching)
Operating Temperature		-30°C ~ +60°C

Declaration of Conformity

Note:

Weight and dimensions are not absolutely exact values.

Technical details can be changed at any time (according to manufacturer) without prior notice.

Declaration of Conformity

This complies with the following directives / standards is confirmed:

Electromagnetic Compatibility Directive 2004/108/EC

EN 55013: 2001 + A1: 2003 + A2: 2006

EN 55020: 2007

EN 61000-3-2:2006 + A1:2009 + A2:2009

EN 61000-3-3:2008

Low Voltage Directive 2006/95/EG

EN 60065: 2002 + A1: 2006 + A11: 2008

Notes

WEEE Reg.-Nr. DE 70592344



Status: v1.1 August 2014 // Technical changes, misprints and errors reserved.
Megasat Werke GmbH | Industriestraße 4a | D-97618 Niederlauer | www.megasat.tv | info@megasat.tv