



# Aventa comfort

<p><b>(D)</b> <b>Gebrauchsanweisung Einbauanweisung</b> Im Fahrzeug mitzuführen!</p>	<p>Seite 2 Seite 9</p>	<p><b>(NL)</b> <b>Gebruiksaanwijzing Inbouwhandleiding</b> In het voertuig meenemen!</p>	<p>Pagina 46 Pagina 53</p>
<p><b>(GB)</b> <b>Operating instructions Installation instructions</b> To be kept in the vehicle!</p>	<p>Page 13 Page 20</p>	<p><b>(DK)</b> <b>Brugsanvisning Monteringsanvisning</b> Skal medbringes i køretøjet!</p>	<p>Side 57 Side 64</p>
<p><b>(F)</b> <b>Mode d'emploi Instructions de montage</b> À garder dans le véhicule !</p>	<p>Page 24 Page 31</p>	<p><b>(S)</b> <b>Bruksanvisning Monteringsanvisning</b> Skall medföras i fordonet!</p>	<p>Sida 68 Sida 75</p>
<p><b>(I)</b> <b>Istruzioni per l'uso Istruzioni di montaggio</b> Da tenere nel veicolo!</p>	<p>Pagina 35 Pagina 42</p>	<p><b>(E)</b> <b>(FIN)</b> <b>(N)</b> <b>(CZ)</b> <b>(SK)</b> <b>(H)</b> <b>(PL)</b> <b>(SLO)</b></p>	<p>Page 80</p>

## Inhaltsverzeichnis

Verwendete Symbole .....	3
<b>Sicherheitshinweise</b> .....	3
<b>Hinweise zur Benutzung von Klimasystemen</b> .....	3

## Gebrauchsanweisung

Fernbedienung .....	4
Inbetriebnahme .....	5
Einschalten .....	5
Temperatur .....	5
Mode .....	5
Gebläse .....	5
Sleep-Funktion .....	5
Ausschalten .....	5
Uhrzeit .....	5
Timer ON / OFF .....	5
Ambiente-Beleuchtung .....	5
Reset .....	6
Resend .....	6
Setup .....	6
IR-Empfänger und Manuell Ein / Aus .....	6
IR-Empfänger / Funktionsanzeige .....	6
Rote LED leuchtet .....	6
Luftverteilung .....	6
Batteriewechsel der IR-Fernbedienung .....	6
<b>Wartung</b> .....	6
<b>Entsorgung</b> .....	6
<b>Zubehör</b> .....	7
<b>Fehlersuche</b> .....	7
<b>Technische Daten</b> .....	7
Maße für den Einbau (Maße in mm) .....	7
Freiräume um das Klimasystem .....	8
Lufteinlässe / Luftauslässe .....	8
Kondensatabläufe .....	8
<b>Konformitätserklärung</b> .....	8
<b>Truma Hersteller-Garantieerklärung</b> .....	9

## Einbauanweisung

Lieferumfang .....	9
<b>Zubehör für den Einbau</b> (optional) .....	9
Verwendungszweck .....	10
<b>Platzwahl</b> .....	10
<b>Einbau Ausschnitt 400 x 400</b> .....	10
<b>Einbau Ausschnitt neu</b> .....	10
Vorbereitung Netzkabelanschluss .....	11
Befestigen des Gerätes .....	11
Einsetzen der Dachstärkenadapter .....	11
Befestigen des Luftverteilers .....	12
Einsetzen der Filter .....	12
Elektrischer Anschluss 230 V .....	12
Funktionsprüfung / Halterung für die Fernbedienung .....	12

## Verwendete Symbole



Einbau und Reparatur des Gerätes dürfen nur vom Fachmann durchgeführt werden.



Symbol weist auf mögliche Gefahren hin.



Hinweis mit Informationen und Tipps.

## Sicherheitshinweise



Reparaturen dürfen nur vom Fachmann durchgeführt werden!

Zur Vermeidung von Transportschäden darf das Gerät nur nach Rücksprache mit dem Truma Servicezentrum versandt werden.

Vor dem Öffnen des Gehäuses muss die Spannung allpolig freigeschaltet werden.

Gerätesicherungen und Anschlussleitungen dürfen nur vom Fachmann ausgetauscht werden.

Die Gerätesicherung 230 V, T 6,3 A H (träge) befindet sich auf der elektronischen Steuereinheit im Gerät und darf nur gegen eine baugleiche ausgetauscht werden.

Zum Erlöschen von Gewährleistungs- und Garantieansprüchen sowie zum Ausschluss von Haftungsansprüchen führen insbesondere:

- Veränderungen am Gerät (einschließlich Zubehörteilen),
- Verwendung von anderen als Truma Originalteilen als Ersatz- und Zubehörteile,
- das Nichteinhalten der Einbau- und Gebrauchsanweisung.

Außerdem erlischt die Betriebserlaubnis des Gerätes und dadurch in manchen Ländern auch die Betriebserlaubnis des Fahrzeuges.

Der Kältekreislauf enthält das Kältemittel R 407C und darf nur **im Werk** geöffnet werden.

Die Lufteinlässe / Luftauslässe an der Außeneinheit und an dem Luftverteiler dürfen keinesfalls behindert werden. Bitte beachten Sie dies, um eine einwandfreie Funktion Ihres Gerätes zu gewährleisten.

Um Beschädigungen am Kompressor zu vermeiden, dürfen beim Betrieb des Gerätes während der Fahrt (z. B. mit Generator oder Spannungswandler) keine Steigungen oder Gefälle von mehr als 8 % befahren werden.

Keinen längeren Kühlbetrieb in Schräglage durchführen, da gegebenenfalls das entstehende Kondenswasser nicht ablaufen kann und im ungünstigen Fall ins Fahrzeug gelangt.

Für einen einwandfreien Betrieb und zur Vermeidung von Schäden dürfen bei der Spannungsversorgung nur Quellen mit reinem Sinusverlauf (z. B. Spannungswandler, Generator) und ohne Spannungsspitzen verwendet werden.

Beim Reinigen des Fahrzeugs ist sicherzustellen, dass beim Absprühen, z. B. mit einem Hochdruckreiniger, kein Wasser in das Gerät gelangt (z. B. nicht direkt in Geräteöffnungen sprühen).

Der Einsatz / die Verwendung von Heiß- und Dampfreiniger ist **nicht** zulässig.

Die Kondensatabläufe müssen während des Betriebs stets frei sein.

## Hinweise zur Benutzung von Klimasystemen

Das Klimasystem ist für eine Stromaufnahme bis zu 4,2 A ausgelegt. Prüfen Sie vor Inbetriebnahme, ob der Campingplatz ausreichend abgesichert ist (min. 6 A).

Stellen Sie Ihr Fahrzeug möglichst im Schatten ab.

Das Abdunkeln mit Jalousien reduziert die Wärmeeinstrahlung.

Reinigen Sie Ihr Dach regelmäßig (verschmutzte Dächer heizen sich stärker auf).

Lüften Sie Ihr Fahrzeug gründlich vor dem Betrieb des Gerätes, um die angestaute Warmluft aus dem Fahrzeug zu bringen.

Um ein gesundes Raumklima zu erhalten, sollte der Unterschied zwischen Innen- und Außentemperatur nicht zu groß gewählt werden. Während des Betriebes wird die umgewälzte Luft gereinigt und getrocknet. Durch die Trocknung der schwülefeuchten Luft wird auch bei geringen Temperaturunterschieden ein angenehmes Raumklima erzeugt.

Halten Sie während des Kühlbetriebes alle Türen und Fenster geschlossen, damit es zu keiner Kondensatbildung am Luftverteiler kommt.

Für schnelleres Abkühlen oder Aufheizen:

- Gebläsestufe auf hoch,
- Luftverteilung Front / Heck auf Mittelstellung,
- Luftverteilung Boden / Decke auf Decke stellen.

## Fernbedienung

**i** Die im Display angezeigten Symbole, werden je nach Einstellung sichtbar.

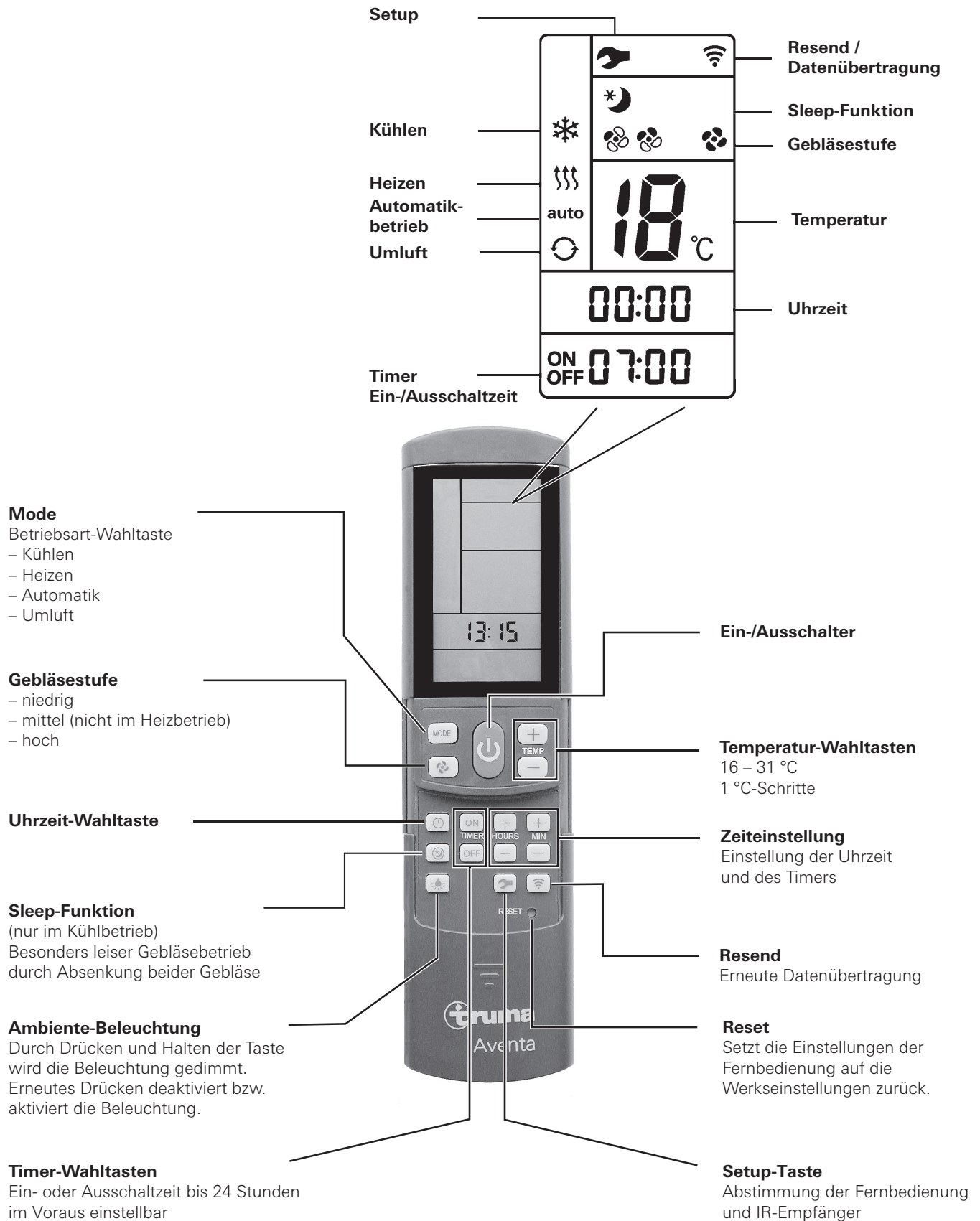


Bild 1

## Inbetriebnahme

Vor dem Einschalten unbedingt darauf achten, dass die Absicherung der Stromversorgung des Campingplatzes (230 V) ausreicht.



Um eine Überhitzung des Stromspeisungskabels für das Freizeitfahrzeug (Mindestquerschnitt 3 x 2,5 mm<sup>2</sup>) zu vermeiden, muss die Kabeltrommel vollständig abgewickelt werden.

Zum Ausführen der einzelnen Schaltbefehle ist die Fernbedienung immer auf den Infrarot-Empfänger zu richten.

Vor dem ersten Einschalten muss die Fernbedienung auf den IR-Empfänger abgestimmt werden.

- Batterien einlegen (Polung beachten)
- Setup-Symbol blinkt (wenn das Symbol nicht blinkt, Reset durchführen)
- Fernbedienung auf den IR-Empfänger richten
- die Setup-Taste drücken und gedrückt halten
- wenn die rote LED am IR-Empfänger blinkt, Setup-Taste loslassen.

Die Fernbedienung ist auf den IR-Empfänger abgestimmt, das Setup-Symbol erlischt und das Klimasystem startet im Umluftbetrieb, Gebläsestufe niedrig, kein Timer gesetzt.

## Einschalten

Mit Taste **„Ein-/Ausschalter“** der Fernbedienung das Klimasystem einschalten. Die zuletzt gewählten Einstellungen werden übernommen.



Nach dem Einschalten läuft das Umluftgebläse. Der Kompressor schaltet sich spätestens nach 3 Minuten zu, die blaue (Kühlen) / gelbe (Heizen) LED blinkt.

## Temperatur

Bei Bedarf mit **„Temperatur-Wahltasten“** die gewünschte Raumtemperatur mit **„+“** und **„-“** verändern.

## Mode

Die gewünschte Betriebsart durch ein- oder mehrmaliges Drücken der Taste **„MODE“** auswählen.

- Kühlen
- Heizen
- Automatik (Kühl- oder Heizbetrieb abhängig von der eingestellten Raumtemperatur)
- Umluft

Ist im **Kühlbetrieb** die auf der Fernbedienung eingestellte Raumtemperatur erreicht, schaltet der Kompressor ab, die blaue LED im IR-Empfänger erlischt. Das Umluftgebläse läuft zur Ventilation weiter. Wird die eingestellte Raumtemperatur überschritten, schaltet das Gerät automatisch wieder auf Kühlbetrieb.



Beim Kühlvorgang wird die Luft entfeuchtet. Ist die Luftfeuchtigkeit zu Beginn des Kühlvorgangs im Fahrzeug sehr hoch, kann es zu einer Feuchtigkeitsbildung an der Unterseite des Luftverteilers kommen. Halten Sie daher Türen und Fenster geschlossen und wählen Sie die höchste Gebläsestufe.

Ist im **Heizbetrieb** die auf der Fernbedienung eingestellte Raumtemperatur erreicht, schaltet der Kompressor ab, die gelbe LED im IR-Empfänger erlischt. Das Umluftgebläse läuft zur Ventilation weiter. Wird die eingestellte Raumtemperatur unterschritten, schaltet das Gerät automatisch wieder auf Heizbetrieb.



Heizen unter 4 °C Außentemperatur ist nicht möglich, da die Heizleistung stark abnimmt. Zwischen 4 °C und 7 °C schaltet das Gerät kurzzeitig in Abtauvorgänge. Über 7 °C ist ein Heizbetrieb ohne Einschränkung gewährleistet.

Im **Automatikbetrieb** wird je nach Raumtemperatur der Kühl- oder Heizbetrieb sowie die Gebläsestufe automatisch gewählt.

Im **Umluftbetrieb** wird die Innenluft umgewälzt und durch die Filter gereinigt. Es leuchten keine LED's im IR-Empfänger.

## Gebläse

Die gewünschte Gebläsestufe durch ein- oder mehrmaliges Drücken der Taste **„Gebläsestufe“** auswählen.

**Gebläsestufe** (bei Automatikmode ohne Funktion):

- niedrig
- mittel (nicht im Heizbetrieb)
- hoch

## Sleep-Funktion

Bei der **„Sleep-Funktion“** (nur im Kühlbetrieb) laufen Innen- und Außengebläse mit niedriger Drehzahl und deshalb besonders leise.

## Ausschalten

Zum Ausschalten **„Ein-/Ausschalter“** auf der Fernbedienung drücken. Die Fernbedienung und das Gerät wird abgeschaltet. Das Licht kann weiterhin über die Taste **„Ambiente-Beleuchtung“** geschaltet werden.



Wird das Klimasystem wieder eingeschaltet, so blinkt die blaue / gelbe LED. Es läuft das Umluftgebläse, der Kompressor schaltet sich spätestens nach 3 Minuten zu.

## Uhrzeit

**„Uhrzeit-Wahltaste“** drücken und mit den Tasten **„Zeiteinstellung“** aktuelle Uhrzeit einstellen.

Die Uhrzeit wird immer im Display angezeigt (Ausnahme bei Timer ON / OFF).

Nach Batteriewechsel oder Zeitumstellung muss die Uhrzeit erneut eingestellt werden.

## Timer ON / OFF

Mit der integrierten Schaltuhr kann die Ein-/Ausschaltzeit für das Klimasystem ab der aktuellen Uhrzeit für mindestens 15 Minuten bis maximal 24 Stunden im Voraus eingestellt werden.

Zum Programmieren das Gerät mit der Fernbedienung einschalten.

Die gewünschte Betriebsart und Raumtemperatur einstellen.

Danach mit **„TIMER-Wahltasten“** TIMER ON oder TIMER OFF wählen. Mit den Tasten **„Zeiteinstellung“** die gewünschte Ein-/Ausschaltzeit einstellen (15 Minuten – 24 Stunden) und mit TIMER ON bzw. TIMER OFF **bestätigen**.

Erneutes Drücken der entsprechenden Timertaste deaktiviert die Timer-Funktion.

## Ambiente-Beleuchtung

Unabhängig vom Betrieb des Klimasystems kann die Beleuchtung im Luftverteiler durch Drücken der Taste **„Ambiente-Beleuchtung“** ein-/ausgeschaltet werden. Durch Drücken und Halten der Taste **„Ambiente-Beleuchtung“** wird die Beleuchtung gedimmt. Beim Wiedereinschalten wird die letzte Einstellung aktiviert.

## Reset

Setzt durch Drücken (z. B. mit einem Kugelschreiber) die Einstellungen der Fernbedienung auf die Werkseinstellungen zurück. Setup-Symbol blinkt. Einstellungen auf der Fernbedienung werden auf „Umluft“, Gebläsestufe niedrig, kein Timer gesetzt.

## Resend

Die letzten Einstellungen werden nochmals gesendet.

## Setup

Abstimmung der Fernbedienung auf das Klimasystem, das aktuell betrieben werden soll. Einstellungen werden auf „Umluft“, Gebläsestufe niedrig, kein Timer gesetzt.

## IR-Empfänger und Manuell Ein / Aus

Am IR-Empfänger befindet sich ein zusätzlicher Tastschalter (m), mit dem das Gerät (z. B. mit einem Kugelschreiber) auch ohne Fernbedienung ein- oder ausgeschaltet werden kann.

Wird das Gerät über diesen Tastschalter eingeschaltet, wird automatisch auf die Werkseinstellungen (Automatikbetrieb, 22 °C) zurück gesetzt.

## IR-Empfänger / Funktionsanzeige

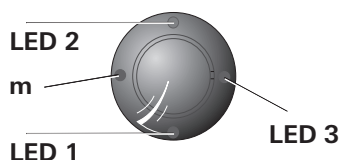


Bild 2

LED 1 blau – leuchtet – (Kühlbetrieb)  
LED 1 blau – blinkt – (Kompressoranlauf Kühlbetrieb)

LED 2 gelb – leuchtet – (Heizbetrieb)  
LED 2 gelb – blinkt – (Kompressoranlauf Heizbetrieb)

LED 3 rot – blinkt – (Daten werden übertragen)  
LED 3 rot – leuchtet – (Störung)

## Rote LED leuchtet

Das Gerät zeigt eine Störung an. Gerät ausschalten, kurze Zeit warten und wieder einschalten. Leuchtet die rote LED weiterhin, wenden Sie sich an das Truma Servicezentrum.

## Luftverteilung

### Rechts / links

Je zwei einzeln verstellbare Luftauslässe vorne und hinten.

### Front / Heck

Der Luftstrom kann zwischen dem vorderen und hinteren Fahrzeugbereich dosiert werden.

### Decke / Boden

Der Luftstrom kann von der Decke zum Boden gelenkt werden.

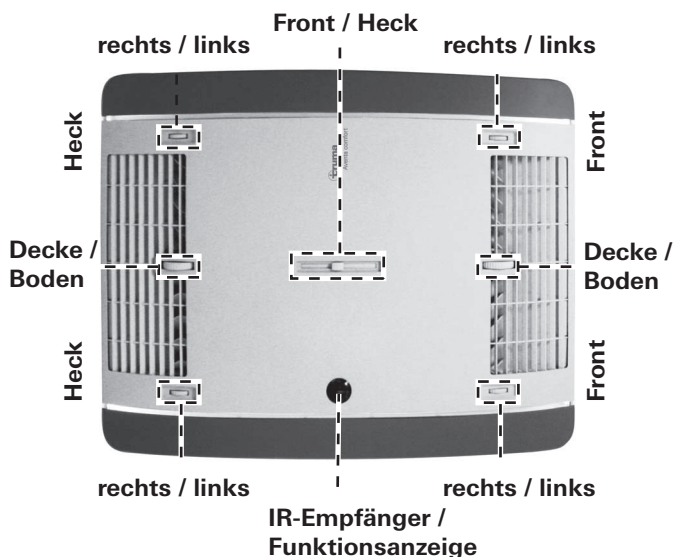
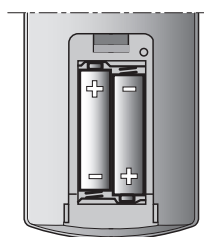


Bild 3

## Batteriewechsel der IR-Fernbedienung

Verwenden Sie bitte nur auslaufsichere Micro-Batterien, Typ LR 3, AM4, AAA, MN 2400 (1,5 V).

Auf der Rückseite der Fernbedienung befindet sich das Batteriefach.



Beim Einsetzen neuer Batterien Plus / Minus beachten!



Leere, verbrauchte Batterien können auslaufen und die Fernbedienung beschädigen! Entfernen Sie die Batterien, wenn die Fernbedienung über einen längeren Zeitraum nicht benutzt wird.

Bild 4

## Kein Garantieanspruch für Schäden durch ausgelaufene Batterien.

Vor dem Verschrotten der Fernbedienung unbedingt die Batterien entfernen und korrekt entsorgen.



Beim Entfernen der Batterien bleibt die Abstimmung zwischen Fernbedienung und Klimasystem erhalten.

## Wartung

Je nach Benutzungsintensität einen Filterwechsel durchführen, wir empfehlen jedoch mindestens alle 12 Monate. Niemals das Klimasystem ohne Filter betreiben. Dies kann zu einem Leistungsverlust führen. Am Dach die Lufteinlässe / Luftauslässe und Kondensatabläufe immer frei von Hindernissen z. B. Laub halten. Verwenden Sie zur Reinigung des Klimasystems ein weiches, feuchtes Tuch.

## Entsorgung

Das Gerät ist gemäß den administrativen Bestimmungen des jeweiligen Verwendungslandes zu entsorgen. Nationale Vorschriften und Gesetze (in Deutschland ist dies z. B. die Altfahrzeug-Verordnung) müssen beachtet werden.

In anderen Ländern sind die jeweils gültigen Vorschriften zu beachten.

## Zubehör

Filtersatz, 2 Stück (Art.-Nr. 40091-16800)



Bild 5

## Fehlersuche

Fehler	Ursache / Maßnahme
Gerät kühlt nicht	<ul style="list-style-type: none"> <li>– Abtauvorgang läuft</li> <li>– Die auf der Fernbedienung eingestellte Temperatur ist erreicht oder zu hoch</li> </ul>
Gerät heizt nicht	<ul style="list-style-type: none"> <li>– Abtauvorgang läuft (Außentemperatur zwischen 4 °C – 7 °C)</li> <li>– Außentemperatur unter 4 °C</li> </ul>
Gerät kühlt / heizt ungenügend oder gar nicht	<ul style="list-style-type: none"> <li>– Filter verschmutzt, Filter wechseln</li> <li>– Luftwege außen verschmutzt / versperrt</li> </ul>
Feuchtigkeit an der unteren Seite des Luftverteilers	– Fenster und Türen schließen und Gebläsestufe hoch wählen
Wasser tropft aus dem Luftverteiler	<ul style="list-style-type: none"> <li>– Kondensatablauf an der Außen-einheit verstopft</li> <li>– Gerät zum Dach nicht richtig abgedichtet (z. B. Dichtung defekt)</li> <li>– zu große Schräglage der Anlage</li> </ul>
Fernbedienung funktioniert nicht	– Batterien der Fernbedienung überprüfen und ggf. tauschen
Gerät reagiert nicht auf Fernbedienungsbefehle	<ul style="list-style-type: none"> <li>– Überprüfen ob sich zwischen Fernbedienung und IR-Empfänger Hindernisse befinden</li> <li>– Ist die Fernbedienung auf den IR-Empfänger abgestimmt / Fernbedienung auf den IR-Empfänger abstimmen.</li> </ul>

**Sollten diese Maßnahmen nicht zur Störungsbehebung führen, wenden Sie sich bitte an den Truma Service.**

## Technische Daten

Ermittelt in Anlehnung an EN 14511 bzw. Truma Prüfbedingungen.

### Spannungsversorgung

230 V – 240 V ~, 50 Hz

### Stromaufnahme

Kühlen: 4,2 A

Heizen: 3,7 A

### Anlaufstrom

28 A (150 ms)

### Kühlleistung

2,4 kW

### Heizleistung

1,7 kW (Wärmepumpe)

### Luftvolumenstrom

max. 400 m<sup>3</sup>/h

### Einsatzgrenzen

+4 °C bis 40 °C

### Maximale Schräglage im Betrieb

8 %

### Gewicht

33 kg zuzüglich Montagematerial

### Abmessungen (B x H x T)

Außen: 660 x 248 x 1008 mm

Innen: 523 x 46 x 670 mm

### Kältemittel

R 407C / 0,67 kg

Enthält vom Kyoto-Protokoll erfasste fluorierte Treibhausgase. Hermetisch geschlossen.

### Treibhauspotential (GWP)

1774

### CO<sub>2</sub>- Äquivalent

1188,6 kg



Technische Änderungen vorbehalten!

## Maße für den Einbau (Maße in mm)

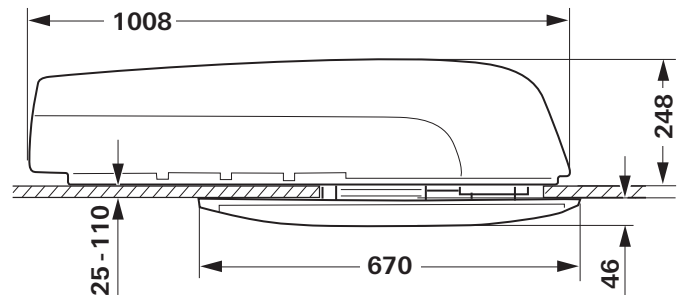


Bild 6

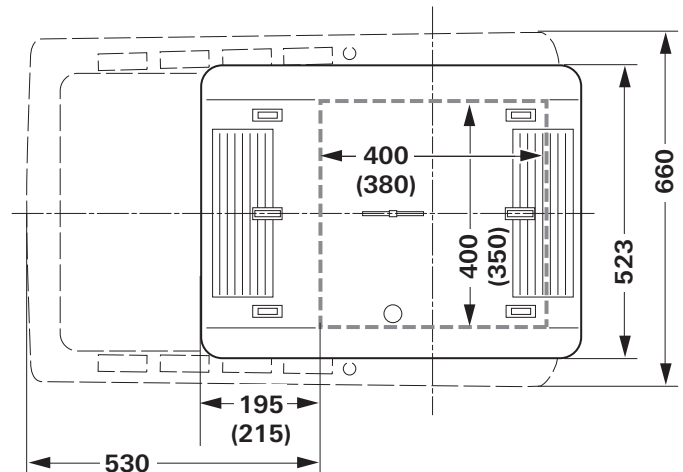


Bild 7

## Freiräume um das Klimasystem

Die Freiräume um die **Außeneinheit** müssen vorne 20 mm, seitlich 100 mm betragen. Nach hinten ist ein Freiraum von mindestens 30 mm einzuhalten. Truma empfiehlt einen Freiraum von 200 mm, damit die Abluft frei ausgeblasen werden kann.

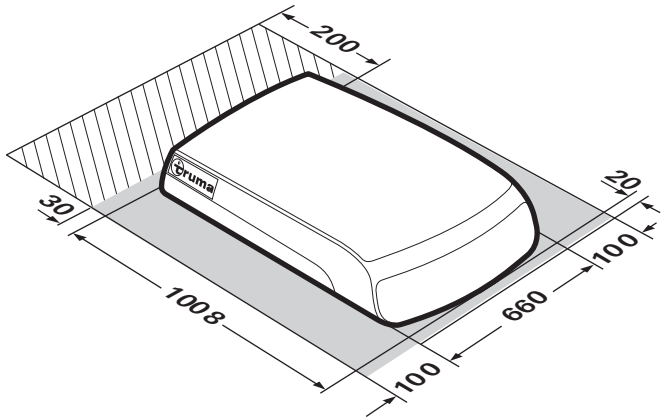


Bild 8

Der Freiraum um den **Luftverteiler** muss ein ungehindertes Ausblasen gewährleisten. Der seitliche Abstand muss mindestens 40 mm betragen. Der Schwenkbereich von Klappen und Türen ist zu berücksichtigen.

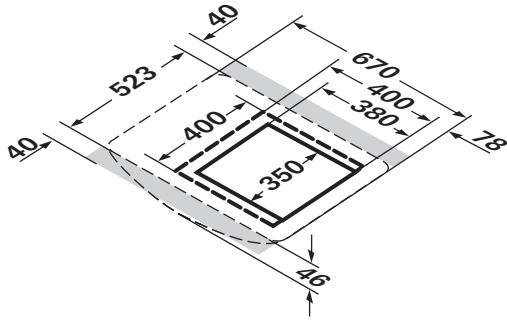


Bild 9

## Lufteinlässe / Luftauslässe

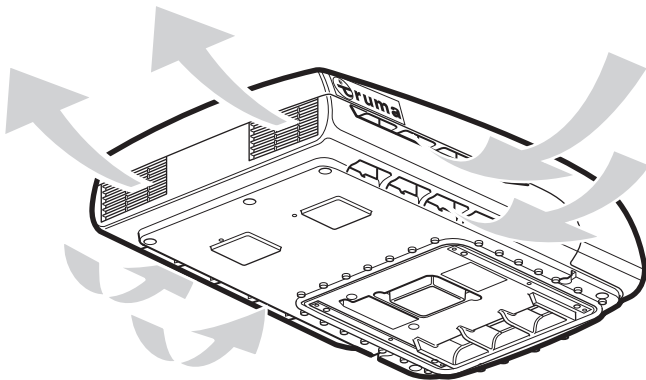


Bild 10

## Kondensatabläufe

Das Kondensat wird über das Fahrzeugdach abgeführt.

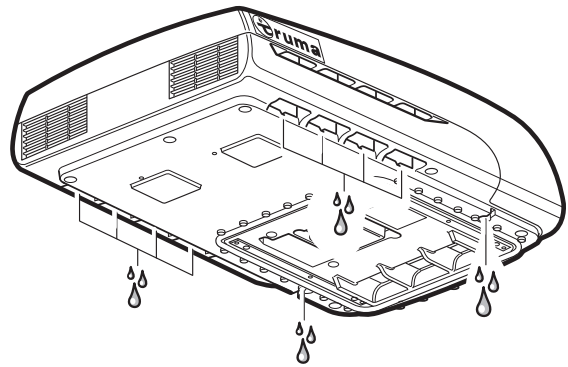


Bild 11

Technische Änderungen vorbehalten!

## Konformitätserklärung

### 1. Stammdaten des Herstellers

Name: Truma Gerätetechnik GmbH & Co. KG  
Anschrift: Wernher-von-Braun-Str. 12, D-85640 Putzbrunn

### 2. Identifikation des Gerätes

Typ / Ausführung:

Klimasystem **Aventa comfort**

### 3. Erfüllt die Anforderungen folgender EG-Richtlinien

- 3.1 Elektromagnetische Verträglichkeit 2004/108/EG
- 3.2 Niederspannungsrichtlinie 2006/95/EG
- 3.3 Funkentstörung von KFZ 72/245/EWG (mit Ergänzungen), ECE Regulation R10 Revision 3
- 3.4 Altfahrzeugrichtlinie 2000/53/EG

und trägt die Typgenehmigungsnummer E24 10R-030696 und das CE-Zeichen.

### 4. Grundlage des Konformitätsnachweises

EN55014-1; EN61000-3-2; EN61000-3-3; EN62233;  
EN55014-2; IEC / EN60335-1; IEC / EN60335-2-40;  
2009/19/EG; DIN EN378-2;

### 5. Angaben zur Funktion des Unterzeichners

Unterschrift: ppa Axel Schulz  
Leitung Produktcenter

Putzbrunn, 21.10.2013



# Truma Hersteller-Garantieerklärung

## 1. Garantiefall

Der Hersteller gewährt Garantie für Mängel des Gerätes, die auf Material- oder Fertigungsfehler zurückzuführen sind. Daneben bestehen die gesetzlichen Gewährleistungsansprüche gegen den Verkäufer fort.

Der Garantieanspruch besteht nicht

- für Verschleißteile und bei natürlicher Abnutzung,
- infolge Verwendung von anderen als Truma Originalteilen in den Geräten,
- bei Gasdruck-Regelanlagen infolge Schäden durch Fremdstoffe (z. B. Öle, Weichmacher) im Gas,
- infolge Nichteinhaltung der Truma Einbau- und Gebrauchsanweisungen,
- infolge unsachgemäßer Behandlung,
- infolge unsachgemäßer Transportverpackung.

## 2. Umfang der Garantie

Die Garantie gilt für Mängel im Sinne von Ziffer 1, die innerhalb von 24 Monaten seit Abschluss des Kaufvertrages zwischen dem Verkäufer und dem Endverbraucher eintreten. Der Hersteller wird solche Mängel durch Nacherfüllung beseitigen, das heißt nach seiner Wahl durch Nachbesserung oder Ersatzlieferung. Leistet der Hersteller Garantie, beginnt die Garantiefrist hinsichtlich der reparierten oder ausgetauschten Teile nicht von neuem, sondern die alte Frist läuft weiter. Weitergehende Ansprüche, insbesondere Schadensersatzansprüche des Käufers oder Dritter sind ausgeschlossen. Die Vorschriften des Produkthaftungsgesetzes bleiben unberührt.

Die Kosten der Inanspruchnahme des Truma Werkskundendienstes zur Beseitigung eines unter die Garantie fallenden Mangels – insbesondere Transport-, Wege-, Arbeits- und Materialkosten – trägt der Hersteller, soweit der Kundendienst innerhalb von Deutschland eingesetzt wird. Kundendienstesätze in anderen Ländern sind nicht von der Garantie gedeckt.

Zusätzliche Kosten aufgrund erschwerter Aus- und Einbaubedingungen des Gerätes (z. B. Demontage von Möbel- oder Karosserieteilen) können nicht als Garantieleistung anerkannt werden.

## 3. Geltendmachung des Garantiefalles

Die Anschrift des Herstellers lautet:  
Truma Gerätetechnik GmbH & Co. KG  
Wernher-von-Braun-Straße 12  
85640 Putzbrunn, Deutschland

Bei Störungen wenden Sie sich bitte an das Truma Servicezentrum oder an einen unserer autorisierten Servicepartner (siehe Truma Serviceheft oder [www.truma.com](http://www.truma.com)). Bezeichnen Sie bitte Ihre Beanstandungen im Detail und geben Sie die Seriennummer des Gerätes sowie das Kaufdatum an.

Damit der Hersteller prüfen kann, ob ein Garantiefall vorliegt, ist durch den Endverbraucher das Gerät auf seine Gefahr zum Hersteller / Servicepartner zu bringen oder ihm zu übersenden. Bei Schäden am Wärmetauscher ist der verwendete Gasdruckregler mit einzusenden.

Bei Klimasystemen:

Zur Vermeidung von Transportschäden darf das Gerät nur nach Rücksprache mit dem Truma Servicezentrum Deutschland oder dem jeweiligen autorisierten Servicepartner versandt werden. Andernfalls trägt das Risiko für eventuell entstehende Transportschäden der Versender.

Bei Einsendung ins Werk bitte per Frachtgut versenden. Im Garantiefall übernimmt das Werk die Transportkosten bzw. Kosten der Einsendung und Rücksendung. Liegt kein Garantiefall vor, gibt der Hersteller dem Kunden Bescheid und nennt die vom Hersteller nicht zu übernehmenden Reparaturkosten; in diesem Fall gehen auch die Versandkosten zu Lasten des Kunden.

# Einbauanweisung



Bild 12

**Einbau und Reparatur des Gerätes darf nur vom Fachmann durchgeführt werden.** Vor Beginn der Arbeiten Einbauanweisung sorgfältig durchlesen und befolgen!

## Lieferumfang

### Außeneinheit:

- 1 Aventa comfort
- 2 Haltewinkel
- 4 Schrauben M6 x 70 beschichtet mit Schraubensicherung
- 6 Schrauben M6 x 12 beschichtet mit Schraubensicherung
- 1 Basisring
- 2 Dachstärkenadapter (je 10 mm)
- 1 Fernbedienung mit Halterung
- 2 Schrauben 2,9 x 16 für die Halterung
- 2 Batterien Typ AAA
- 1 Gebrauchs- und Einbauanweisung
- 1 Einbauschaablone
- 3 Wago-Klemmen

### Luftverteiler (separat zu bestellen):

- 1 Luftverteiler komplett montiert

## Zubehör für den Einbau (optional)

Dachstärkenadapter 10 mm, 1 Stück (Art.-Nr. 40091-16900)

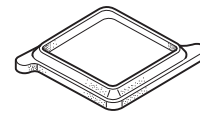


Bild 13

Dichtrahmen (Art.-Nr. 40091-19500)

zur optimalen Abdichtung bei nachträglichem Einbau in Fahrzeuge mit Ausschnitten von 400 x 400 mm empfohlen.

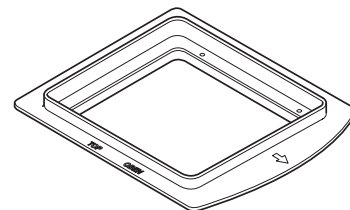


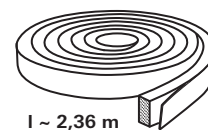
Bild 14

Ausgleichsband

creme (Art.-Nr. 40091-31200)

grau (Art.-Nr. 40091-31300)

zum Ausgleich eines Spaltes bis 5 mm zwischen Luftverteiler und Dach.



l ~ 2,36 m

Bild 15

12 V Adapter für Beleuchtung Luftverteiler,

1 Stück (Art.-Nr. 40091-33000)

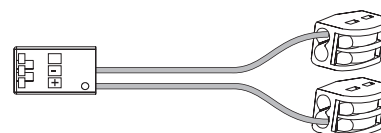


Bild 16

## Verwendungszweck

Dieses Gerät wurde für den Einbau in Motorcaravans und Caravans konstruiert und ist für die Nutzung im privaten Bereich vorgesehen. Andere Anwendungen sind nur nach Rücksprache mit Truma möglich.

## Platzwahl

**!** Nach dem Einbau des Dachklimasystems muss ein eventuell in der Nähe vorhandener Abgaskamin mindestens 10 cm über das Klimasystem hinausragen. Gegebenenfalls muss der Abgaskamin verlängert werden (Angaben des Heizungsherstellers beachten).

Das Fahrzeugdach (Dachstärken von 25 bis 110 mm) muss eben und glatt sein.

Es gibt 3 Möglichkeiten für den Einbau:

- Der Ausschnitt muss neu ausgeschnitten werden (350 x 380 mm).
- Ausschnitt von einer vorhandenen Dachluke (400 x 400 mm) **ohne** Dichtrahmen (Zubehör).
- Ausschnitt von einer vorhandenen Dachluke (400 x 400 mm) **mit** Dichtrahmen (Zubehör). Einbauanweisung liegt dem Dichtrahmen bei.

### Folgende Punkte sind immer zu beachten:

- Der Einbau des Gerätes sollte möglichst nur geringfügig von der Mitte des Fahrzeuges abweichen.
- Überprüfen, dass keine Hindernisse die Montage behindern.
- Zwischen der Dachinnen- und Außenseite können elektrische Kabel verlaufen. Klemmen Sie alle Spannungsquellen vor Beginn der Arbeiten allpolig ab.
- Dachbelastung darf nicht überschritten werden (siehe Angaben des Fahrzeugherstellers).
- Inneren Einbauort auf Hindernisse überprüfen.
- Um den Ausschnitt im Dach muss zwischen oberer und unterer Dachfläche ein Verstärkungsrahmen aus Holz (min. 25 mm) eingebaut werden. Eventuell muss die Isolierung entfernt werden.

## Einbau Ausschnitt 400 x 400

Wir empfehlen für die optimale Abdichtung, den als Zubehör erhältlichen Dichtrahmen (Art.-Nr. 40091-19000) zu verwenden.

Den Einbau mit Dichtrahmen entnehmen Sie der Einbauanweisung, die dem Dichtrahmen beiliegt.

Einbau des Gerätes bei Fahrzeugen **mit** vorhandener Dachluke: der Ausschnitt muss 400 x 400 mm betragen.

Vorhandene Dachluke abbauen (wenn nötig den Ausschnitt vergrößern).

Dichtungsreste und Unebenheiten entfernen.

Schraubenlöcher mit Karosseriedichtmittel ausfüllen.

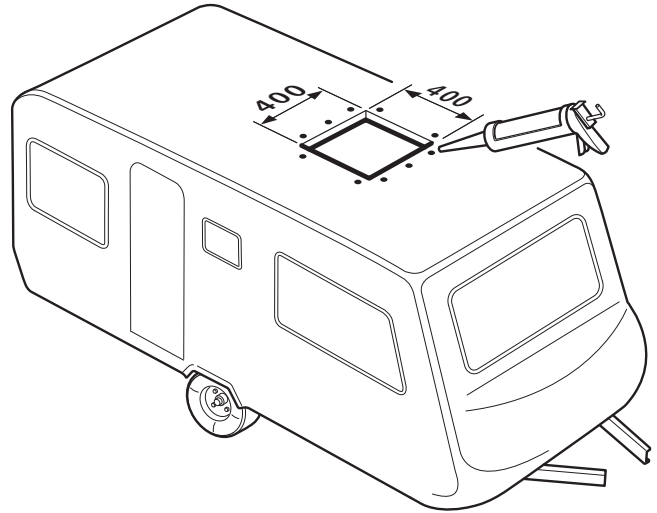


Bild 17

Die weiteren Einbauschnitte siehe ab „Vorbereitung Netzkabelanschluss“.

## Einbau Ausschnitt neu

Bei Fahrzeugen ohne vorhandenen Ausschnitt: erforderlicher Ausschnitt 350 x 380 mm.

Schablone am Einbauort des Fahrzeuges auflegen und Ausschnitt (350 x 380 mm) kennzeichnen und ausschneiden.

Die 4 Löcher (10 mm) für die Haltewinkelbefestigung anzeichnen und durch das Dach bohren.

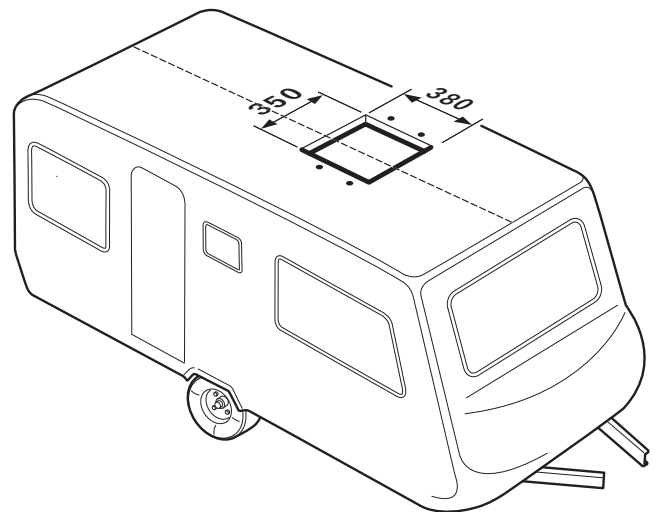


Bild 18

## Vorbereitung Netzkabelanschluss

Durchführung für Netzkabel zum Anschlusspunkt z. B. in der Zwischendecke vorsehen.

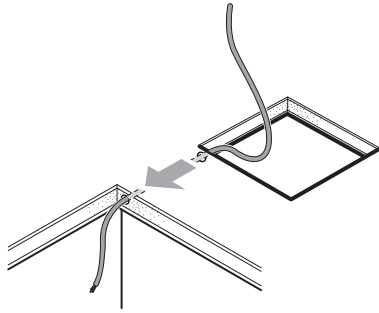


Bild 19

Gerät in waagerechter Position auf das Dach transportieren und in den Ausschnitt einsetzen. Pfeil zeigt in Fahrtrichtung.

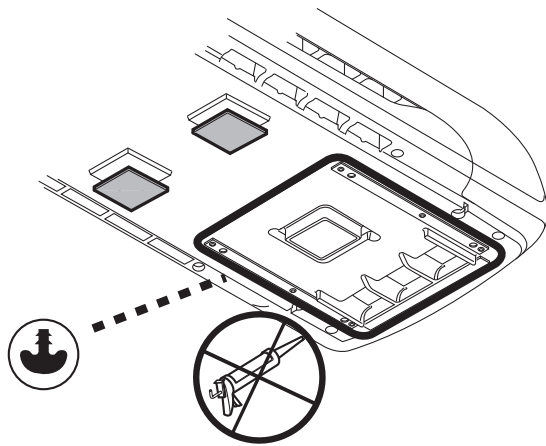


Bild 20

- i** Keine zusätzlichen Dichtmittel zwischen Klimasystem und Dach aufbringen.
- i** Wurde das Gerät umgedreht bzw. aus der waagerechten Einbaulage gebracht, muss vor dem Einschalten des Gerätes 2 Stunden gewartet werden.

Gerät im Ausschnitt bis Anschlag nach vorne schieben.

Schutzfolie vom Gerät abziehen.

Netzkabel zum Anschlusspunkt verlegen (gegebenenfalls Kabel mit beiliegenden Wago-Klemmen verlängern).

- i** Soll die Beleuchtung des Luftverteilers auch optional mit 12 V betrieben werden, muss der als Zubehör erhältliche 12 V Adapter jetzt angeschlossen werden. Die Einbauanweisung liegt dem 12 V Adapter bei.

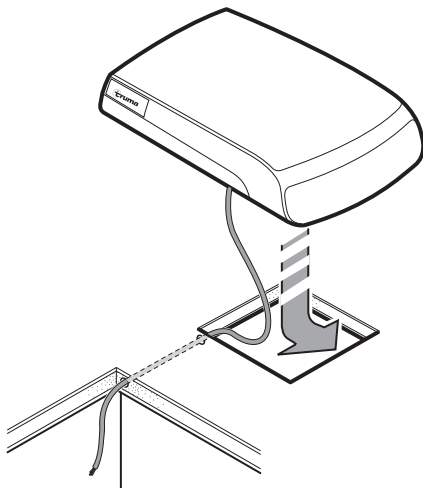


Bild 21

## Befestigen des Gerätes

Die beiden Haltewinkel (gekennzeichnet mit einem Pfeil in Fahrtrichtung) am Gerät mit den 4 beiliegenden Schrauben M6 x 70 (mit Schraubensicherung) anschrauben.

**Drehmoment 1,8 Nm**

Bei Dachstärken über 50 mm müssen Schrauben M6 (Länge = Dachstärke + 30 mm) mit einer Zugfestigkeit 8.8 verwendet werden. Die Schrauben müssen mit Schraubensicherung niedriger Festigkeit (z. B. Loctite) gesichert werden.

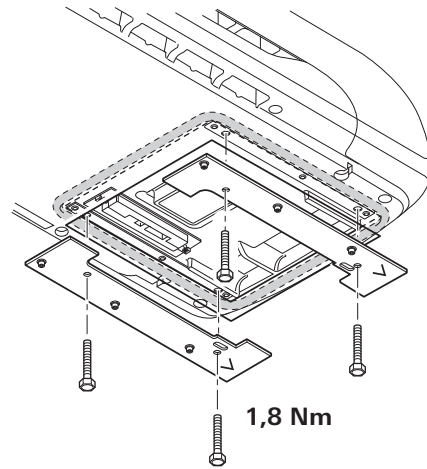


Bild 22

- i** Bei wiederholtem Verwenden der Schrauben (z. B. nach einer Demontage) die Schrauben erneut mit Schraubensicherung niedriger Festigkeit (z. B. Loctite) versehen oder die als Ersatzteil erhältlichen Schrauben verwenden.

## Einsetzen der Dachstärkenadapter

Basiring (1) und je nach Dachstärke die Dachstärkenadapter (2 oder 2+3, im Lieferumfang enthalten) für Dachstärken von 25 bis 50 mm in den Luftverteiler bis zum Anschlag einschieben. Bei größeren Dachstärken zusätzliche Dachstärkenadapter 10 mm (siehe Zubehör) verwenden. Maximale Dachstärke 110 mm.

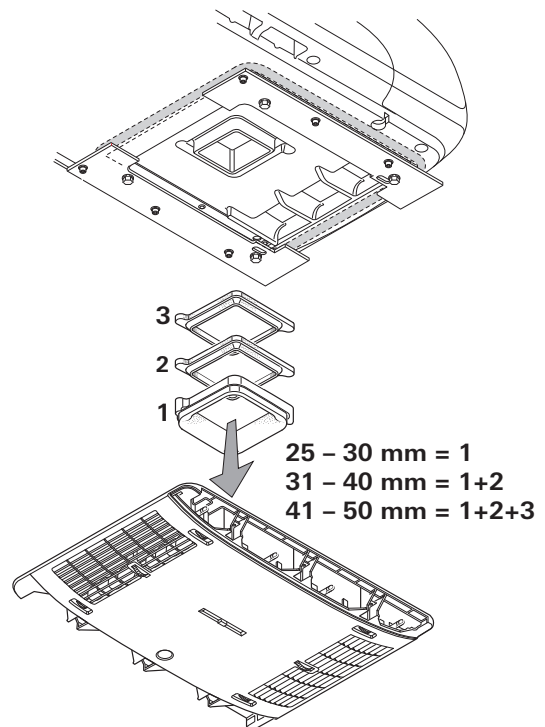


Bild 23

## Befestigen des Luftverteilers

Kabel vom Luftverteiler am Elektronikkasten anschließen.

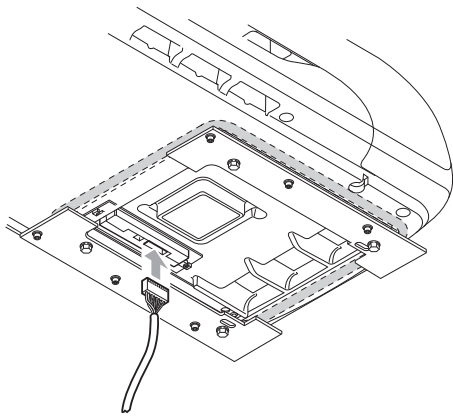


Bild 24

Luftverteiler (Pfeil in Fahrrichtung) mit 6 Schrauben M6 x 12 mm an die Haltewinkel anschrauben.

**i** Zum Ausgleich eines Spaltes zwischen Luftverteiler und Dach, kann das als Zubehör erhältliche Ausgleichsband verwendet werden.

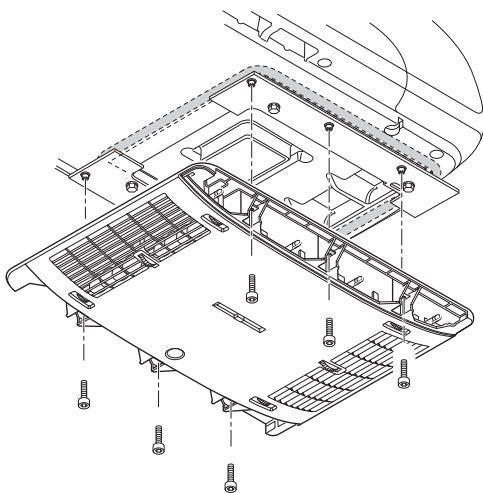


Bild 25

**i** Bei wiederholtem Verwenden der Schrauben (z. B. nach einer Demontage) die Schrauben erneut mit Schraubensicherung niedriger Festigkeit (z. B. Loctite) versehen oder die als Ersatzteil erhältlichen Schrauben verwenden.

## Einsetzen der Filter

Filter in die Paneele einsetzen und auf den Luftverteiler aufstecken.

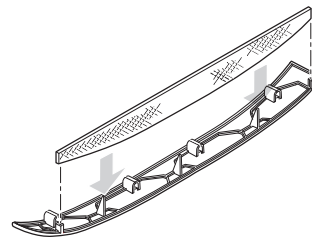


Bild 26

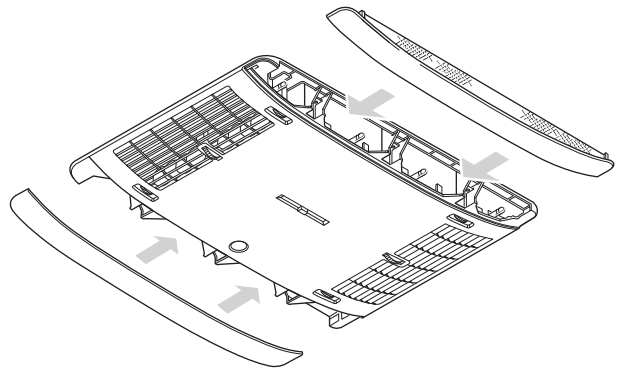


Bild 27

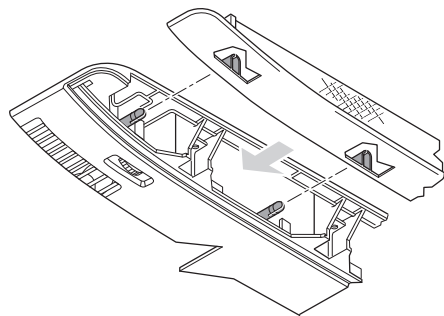


Bild 28

## Elektrischer Anschluss 230 V

**!** Der elektrische Anschluss 230 V darf nur vom Fachmann (in Deutschland z. B. nach VDE 0100, Teil 721 oder IEC 60364-7-721) durchgeführt werden. Die hier abgedruckten Hinweise sind keine Aufforderung an Laien, den elektrischen Anschluss herzustellen, sondern dienen dem von Ihnen beauftragten Fachmann als zusätzliche Information!

Das zum Anschlusspunkt verlegte Netzkabel anschließen.

Alle Kabel müssen mit Schellen gesichert werden!

Für Wartungs- bzw. Reparaturarbeiten muss fahrzeugseitig eine Trennvorrichtung zur allpoligen Trennung vom Netz mit mindestens 3,5 mm Kontaktabstand vorhanden sein.

## Funktionsprüfung / Halterung für die Fernbedienung

Die Halterung für die Fernbedienung am gewünschten Platz befestigen.

**Abschließend müssen gemäß der Gebrauchsanweisung sämtliche Funktionen des Gerätes geprüft werden.**

Der Einbauer muss nach dem Einbau der Anlage prüfen, dass die Kondensatabläufe frei sind.

Die Gebrauchsanweisung ist dem Fahrzeughalter auszuhändigen.

## Contents

Symbols used .....	14
<b>Safety instructions</b> .....	14
<b>Notes on using air conditioning systems</b> .....	14

### Operating instructions

Remote control .....	15
Start-up .....	16
Switching on .....	16
Temperature .....	16
Mode .....	16
Fan .....	16
Sleep function .....	16
Switching off .....	16
Time .....	16
Timer ON / OFF .....	16
Ambient lighting .....	16
Reset .....	17
Resend .....	17
Setup .....	17
IR receiver and manual on / off .....	17
IR receiver / function indicator .....	17
Red LED illuminates .....	17
Air Distribution .....	17
IR remote control battery change .....	17
<b>Maintenance</b> .....	17
<b>Disposal</b> .....	17
<b>Accessories</b> .....	18
<b>Troubleshooting</b> .....	18
<b>Technical data</b> .....	18
Installation dimensions (in mm) .....	18
Clearance around the air conditioning system .....	19
Air inlets / outlets .....	19
Condensation traps .....	19
<b>Declaration of conformity</b> .....	19
<b>Truma Manufacturer's Warranty</b> .....	20

### Installation instructions

Scope of delivery .....	20
<b>Accessories for installation</b> (optional) .....	20
Intended use .....	21
<b>Selecting a location</b> .....	21
<b>Cut-out installation 400 x 400</b> .....	21
<b>Installation with new cut-out</b> .....	21
Preparation for power cable connection .....	22
Securing the device .....	22
Use of roof thickness adapters .....	22
Securing the air distributor .....	23
Inserting the filters .....	23
230 V electrical connection .....	23
Function test / remote control mounting .....	23

## Symbols used



The device must only be installed and repaired by an expert.



Symbol indicates a possible hazard.



Note containing information and tips.

## Safety instructions



Repairs may only be carried out by an expert!

To avoid transportation damage, the device may only be sent to the Truma Service Centre if agreed beforehand.

The power supply must be disconnected from the mains (all poles) before opening the housing.

The device fuses and connection cables must only be replaced by experts.

The 230 V, T 6.3 A H (slow) device fuse can be found on the electronic control unit in the device and must always be replaced with an identical fuse.

Guarantee claims, warranty claims and acceptance of liability will be ruled out in the event of the following:

- changes to the device (including accessories),
- failure to use original Truma parts as replacement parts and accessories,
- failure to follow the installation and operating instructions.

Such changes or non-compliance also invalidate the device operating permit, which in many countries also denotes expiry of the vehicle operating permit.

The refrigerant circuit contains R 407C refrigerant and must only be opened **in the factory**.

The air inlets / outlets at the external unit and the air distributor must not be obstructed under any circumstances. This is essential in order to ensure that your device operates correctly.

In order to avoid damage to the compressor, no uphill or downhill slopes with an incline of more than 8 % must be driven on when the device is being operated while driving (e.g. with generator or voltage converter).

Do not operate the device in cooling mode for long periods with the vehicle at an angle, since the condensation that is produced may not be able to run away and may penetrate the vehicle if the circumstances are unfavourable.

For problem-free operation and in order to avoid damage, the supply voltage must always come from a source with a sine wave curve (e.g. voltage converter, generator) and without voltage spikes.

When the vehicle is being cleaned it must be ensured that no water gets into the device when spraying with a high-pressure cleaner, for example (do not spray directly into the openings of the device).

Hot cleaners and steam cleaners must **not** be used.

Condensation traps must always be unobstructed.

## Notes on using air conditioning systems

The air conditioning system is designed for a power consumption of up to 4.2 A. You should still check whether the camp site has adequate fuse protection (min. 6 A) before starting the equipment up.

Park the vehicle in the shade if possible.

Darkening with blinds reduces the amount of heat insolation.

Clean your roof at regular intervals (dirty roofs heat up more than clean roofs).

Ventilate your vehicle well before starting the equipment in order to remove accumulated warm air from the vehicle.

In order to obtain a healthy room climate, the difference between the inside and outside temperatures should not be too great. The recirculated air is cleaned and dried during operation. A pleasant room climate is produced by drying the moist air, even with small temperature differences.

Keep all doors and windows closed when in cooling mode so that no condensation build-up occurs at the air distributor.

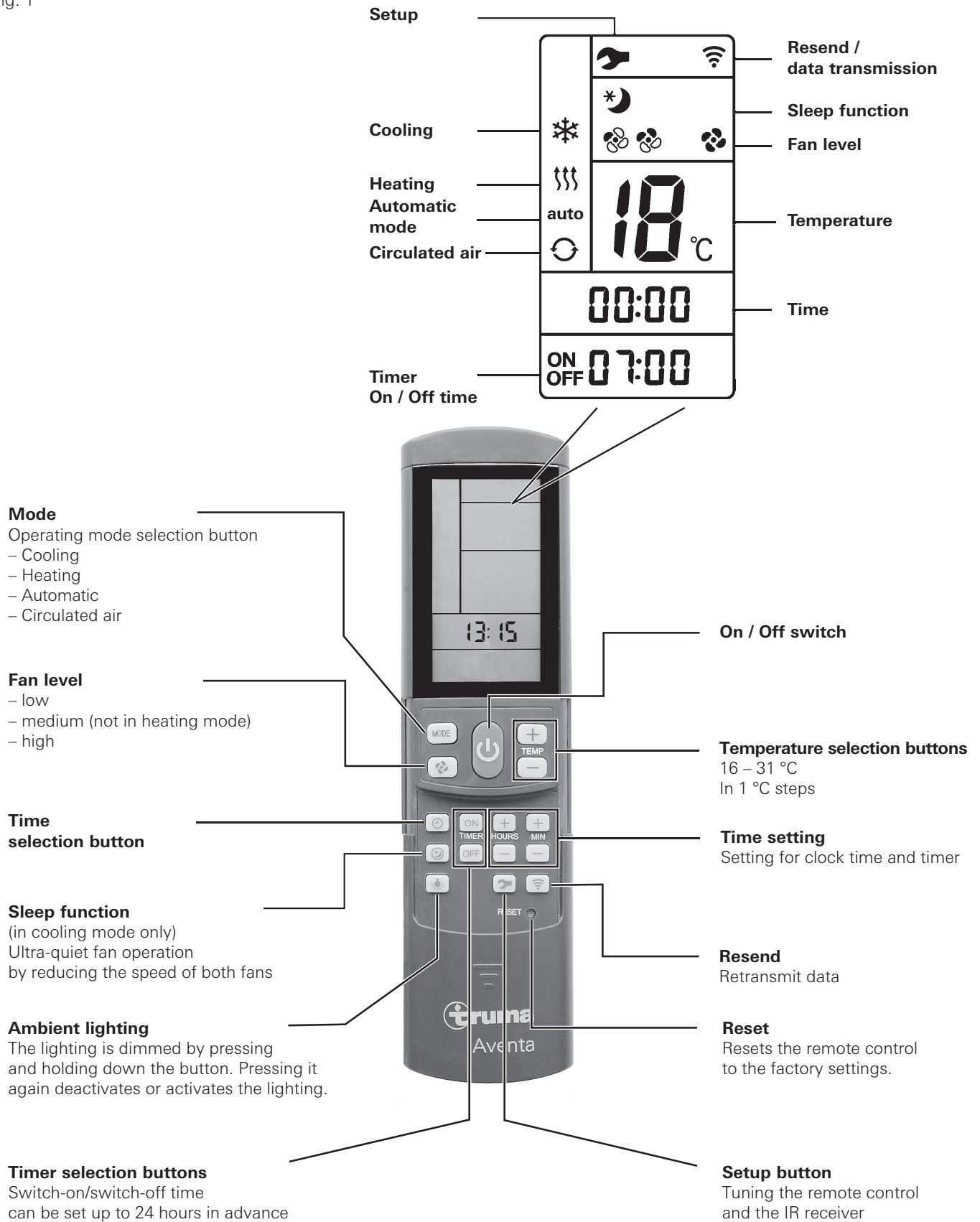
For faster cooling or heating:

- Set fan level to high,
- Set front / rear air distribution to centre position,
- Set floor / ceiling air distribution to ceiling.

## Remote control


**i** The symbols in the display are visible depending on the settings.

Fig. 1



## Start-up

Before switching on, be sure to check that the camp site power supply fusing is sufficient (230 V).

 In order to prevent the power cable of the recreational vehicle from overheating (minimum cross-section 3 x 2.5 mm<sup>2</sup>) the cable drum must be fully unwound.

The remote control must always be pointed at the infra-red receiver in order to perform the individual switching commands.


Before switching on for the first time, the remote control must be tuned to the IR receiver.

- Insert batteries (pay attention to polarity)
- Setup symbol flashes (if symbol does not flash, perform Reset)
- Point remote control at IR receiver
- Press Setup button and hold down
- When the red LED on the IR receiver starts to flash, release Setup button.

The remote control is tuned to the IR receiver, the setup symbol goes out and the air conditioning system starts in circulated air mode on the lowest fan level, with no timer set.

## Switching on

Switch on the air conditioning system using the **“On/Off switch”** of the remote control. The previous settings are taken over.

 The circulated air fan runs after switching on. The compressor activates itself after no more than 3 minutes and the blue (cooling) / yellow (heating) LED flashes.

## Temperature


If necessary, use the **“Temperature selection buttons”** to set the required room temperature with **“+”** and **“–”**.

## Mode


Select the required operating mode by pressing the **“MODE”** button one or more times.

- Cooling
- Heating
- Automatic (cooling or heating mode, depending on the room temperature selected)
- Circulated air

When the room temperature that was selected using the remote control is reached in **cooling mode**, the compressor switches off and the blue LED in the IR receiver goes off. The circulated air fan continues to run in order to provide ventilation. If the room temperature setting is exceeded, the device automatically reverts to cooling mode.

 The air is dehumidified during cooling. If the air humidity in the vehicle is extremely high at the beginning of the cooling procedure, moisture can build up on the underside of the air distributor. The doors and windows should therefore be kept closed and the highest fan level selected.

When the room temperature selected using the remote control is reached in **heating mode**, the compressor switches off and the yellow LED lamp in the IR receiver goes off. The circulated air fan continues to run in order to provide ventilation. If the room temperature falls below the temperature selected, the device automatically reverts to heating mode.

 Heating at an outside temperature of less than 4 °C is not possible because heating performance falls considerably. Between 4 °C and 7 °C the device switches briefly to defrosting processes. At above 7 °C there are no restrictions on heating mode.

In **automatic mode**, cooling or heating mode and fan level are selected automatically according to the room temperature.

In **circulated air mode** the interior air is recirculated and cleaned by the filter. No LEDs illuminate in the IR receiver.

## Fan

Select the required fan level by pressing the **“Fan level”** button one or more times.

**Fan level** (not functional in automatic mode):


- low
- medium (not in heating mode)
- high

## Sleep function

In **“sleep function”** (cooling mode only), the internal and external fans operate at slow speed and are therefore extremely quiet.

## Switching off

To switch off, press the **“On/Off switch”** on the remote control. The remote control and the device are switched off. The light can still be switched on and off using the **“Ambient lighting”** button.

 If the air conditioning system is switched on again, the blue / yellow LED flashes. The air circulation fan runs, and the compressor activates itself after no more than 3 minutes.

## Time

**Press “Time selection button”** and set current time using the “Time setting” buttons.

The time is always shown on the display (exception with ON / OFF timer).

The time must be reset after changing the batteries or after a daylight saving time change.

## Timer ON / OFF

With the integrated timer the On/Off time of the air conditioning system can be set in advance for a minimum of 15 minutes to a maximum of 24 hours, starting from the current time.

The device must be switched on using the remote control in order to program it.

Set required operating mode and room temperature.

Then select TIMER ON or TIMER OFF using the **“TIMER selection buttons”**. Set the required On/Off time using the **“Time setting”** buttons (15 minutes to 24 hours) and **confirm** with TIMER ON and TIMER OFF.

Pressing the relevant timer button again deactivates the timer function.

## Ambient lighting

Irrespective of whether the air conditioning system is operating, the lighting in the air distributor can be switched on or off by pressing the **“Ambient lighting”** button. The lighting is dimmed by pressing and holding down the **“Ambient lighting”** button. The previous setting is activated when it is switched on again.



## Reset

Resets the settings of the remote control to the factory settings when pressed using a ballpoint pen, for example. Setup symbol flashes. Remote control settings set to "Circulated air", fan level low, no timer set.

## Resend

The previous settings are resent.

## Setup

Tune the remote control to the air conditioning system that is going to be operated. Settings set to "Circulated air", fan level low, no timer set.

## IR receiver and manual on / off

There is an additional pushbutton on the IR receiver (m), with which the unit can also be switched on and off without the remote control (e.g. with a ballpoint pen).

If the unit is switched on using this pushbutton, the system is automatically reset to the factory settings (automatic mode 22 °C).

## IR receiver / function indicator

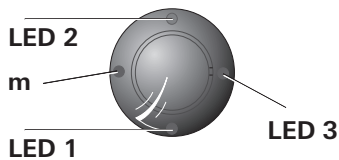


Fig. 2

LED 1 blue – illuminated – (cooling mode)  
LED 1 blue – flashing – (cooling mode compressor start-up)

LED 2 yellow – illuminated – (heating mode)  
LED 2 yellow – flashing – (heating mode compressor start-up)

LED 3 red – flashing – (data are being transmitted)  
LED 3 red – illuminated – (fault)

## Red LED illuminates

The device is indicating a fault. Switch device off, wait for a short time and switch on again. If the red LED continues to illuminate, please contact the Truma Service Centre.

## Air Distribution

### Right / left

There are two individually adjustable air outlets at the front and rear.

### Front / rear

The air flow can be metered between the front and rear areas of the vehicle.

### Ceiling / floor

The air flow can be directed from the ceiling to the floor.

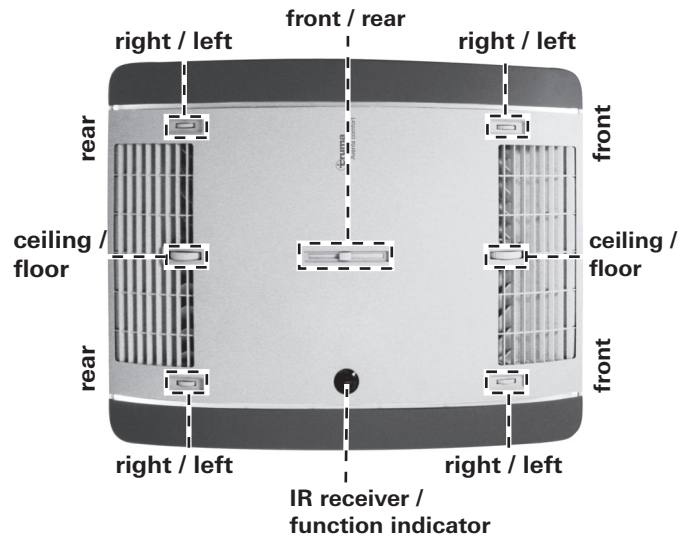


Fig. 3

## IR remote control battery change

Only use micro-batteries that will not leak, type LR 3, AM4, AAA, MN 2400 (1.5 V).

The battery compartment is on the back of the remote control.



When inserting new batteries, make sure the positive / negative terminals are connected correctly.



Empty, used batteries can leak and damage the remote control! Remove the batteries if the remote control is not being used for a long period of time.

Fig. 4

## No warranty given for damage caused by leaking batteries.

Before scrapping the remote control, always remove the batteries and dispose of them properly.



The tuning between the remote control and the air conditioning system is retained if the batteries are removed.

## Maintenance

Carry out filter changes depending on the amount of use, but at least every 12 months. Never operate the air conditioning system without a filter. This can lead to loss of power. Keep the air inlets / outlets and the condensation traps free of obstructions such as leaves at all times. The air conditioning system should only be cleaned with a soft, damp cloth.

## Disposal

The device must be disposed of in line with the administrative regulations of the respective country in which it is used. National regulations and laws (in Germany, for example, the End-of-life Vehicle Regulation) must be observed.

In other countries, the relevant regulations must be observed.

## Accessories

Filter set, 2 pieces (part no. 40091-16800).



Fig. 5

## Troubleshooting

Fault	Cause / Remedy
Device not cooling	<ul style="list-style-type: none"> <li>– Thawing procedure in progress</li> <li>– Remote control temperature setting reached or too high</li> </ul>
Device not heating	<ul style="list-style-type: none"> <li>– Defrosting process running (outside temperature between 4 °C and 7 °C)</li> <li>– Outside temperature below 4 °C</li> </ul>
Device cooling / heating inadequately or not at all	<ul style="list-style-type: none"> <li>– Filter soiled, change filter</li> <li>– External air routes soiled / blocked</li> </ul>
Moisture on underside of air distributor	– Close windows and doors and select high fan level
Water dripping out of air distributor	<ul style="list-style-type: none"> <li>– Condensation trap on external unit blocked</li> <li>– Seal between device and roof not intact</li> <li>– System at too much of an angle</li> </ul>
Remote control not working	– Check batteries in remote control and replace if necessary
Device not reacting to remote control commands	<ul style="list-style-type: none"> <li>– Check whether there are obstructions between the remote control and the IR receiver</li> <li>– Is the remote control tuned to the IR receiver? / tune remote control to IR receiver.</li> </ul>

**If these actions do not remedy the problem, please contact Truma Service.**

## Technical data

Determined on the basis of EN 14511 or Truma test conditions.

### Power supply

230 V – 240 V ~, 50 Hz

### Power consumption

Cooling: 4.2 A

Heating: 3.7 A

### Starting current

28 A (150 ms)

### Cooling power

2.4 kW

### Heating power

1.7 kW (heat pump)

### Air volume flow

max. 400 m<sup>3</sup>/hr.

### Usage limits

+4 °C to 40 °C.

### Maximum angle during operation

8 %

### Weight

33 kg plus installation materials

### Dimensions (W x H x D)

External: 660 x 248 x 1008 mm

Internal: 523 x 46 x 670 mm

### Refrigerant

R 407C / 0.67 kg

Contains fluorinated greenhouse gases covered by the Kyoto Protocol. Hermetically sealed.

### Global warming potential (GWP)

1774

### CO<sub>2</sub> equivalent

1188.6 kg



Right reserved to make technical changes!

### Installation dimensions (in mm)

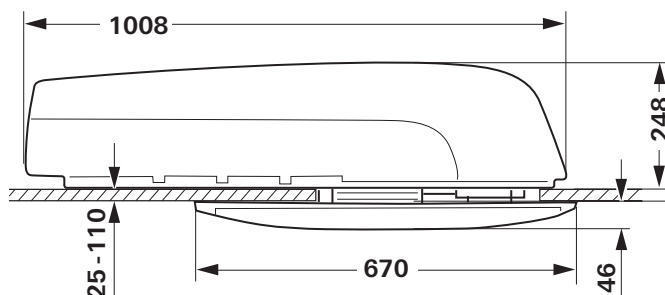


Fig. 6

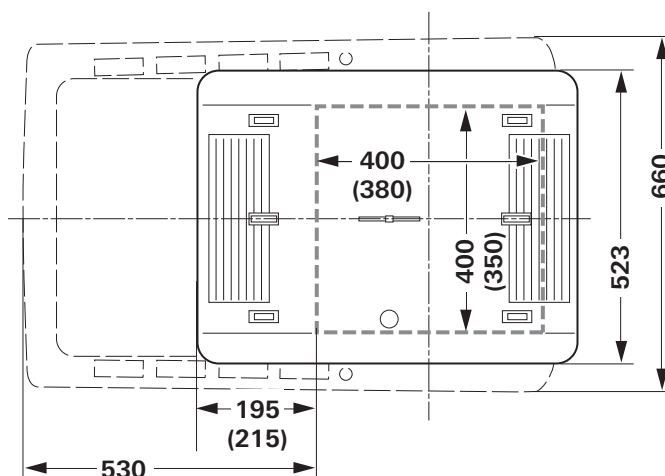


Fig. 7

## Clearance around the air conditioning system

The clearance around the **external unit** must be 20 mm at the front and 100 mm at the side. At least 30 mm of clearance must be left at the rear. Truma recommends clearance of 200 mm so that the exhaust air can blow out freely.

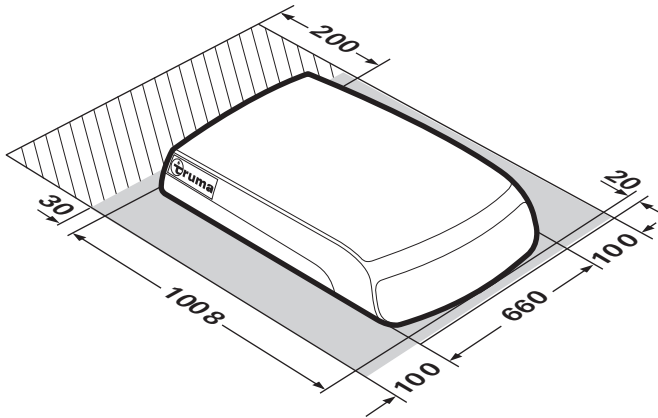


Fig. 8

The clearance around the **air distributor** must allow the air to blow out without obstructions. The side clearance must be at least 40 mm. The pivoting range of flaps and doors must be taken into consideration.

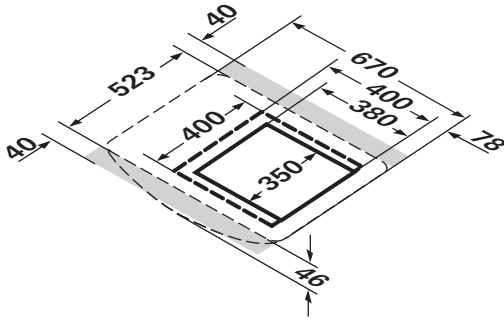


Fig. 9

## Air inlets / outlets

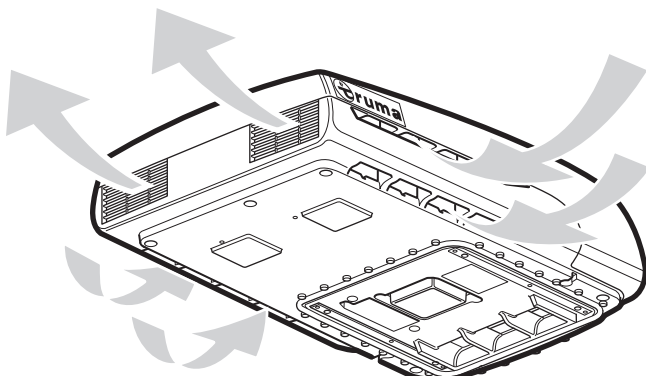


Fig. 10

## Condensation traps

The condensation is led away via the roof of the vehicle.

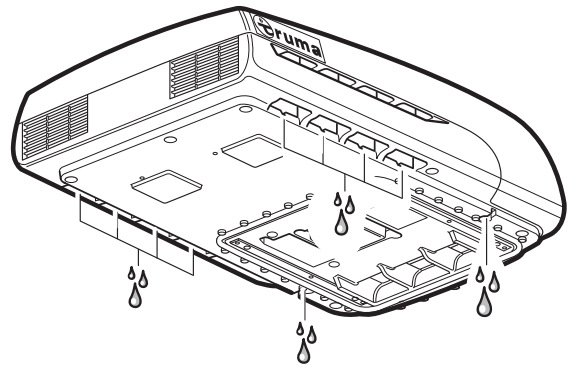


Fig. 11

Right reserved to make technical changes!

## Declaration of conformity

### 1. Information about the manufacturer

Name: Truma Gerätetechnik GmbH & Co. KG  
Address: Wernher-von-Braun-Str. 12, D-85640 Putzbrunn

### 2. Device identification

Type / model:

**Aventa comfort** air conditioning system

### 3. Complies with the requirements of the following EC directives

- 3.1 Electromagnetic compatibility 2004/108/EC
- 3.2 Low voltage directive (2006/95/EC)
- 3.3 Radio interference suppression of motor vehicles 72/245/EEC (with supplements), ECE Regulation R10 Revision 3
- 3.4 End-of-life vehicle directive 2000/53/EC

and bears the type approval number E24 10R-030696 and the CE symbol.

### 4. Basis of the proof of conformity

EN55014-1; EN61000-3-2; EN61000-3-3; EN62233; EN55014-2; IEC / EN60335-1; IEC / EN60335-2-40; 2009/19/EC; DIN EN378-2;

### 5. Signatory details

Signature: p.p. Axel Schulz  
Product Centre Manager

Putzbrunn, 21.10.2013

# Truma Manufacturer's Warranty

## 1. Warranty claims

The Manufacturer hereby warrants for all defects of the unit caused by material or production faults. In addition, the seller continues to be subject to any statutory warranty claims.

No warranty claim shall be applicable under the following circumstances:

- Consumable parts which are subject to wear and tear
- Use of parts other than original Truma components in any of the units
- In gas pressure regulation systems: damage caused by foreign substances in the gas (e.g. oils, plasticisers)
- Failure to observe Truma's installation or operating instructions
- Improper handling
- Improper transport packing

## 2. Scope of warranty

The warranty covers all defects under clause 1 that occur within 24 months upon concluding the purchase agreement between the seller and the end customer. The Manufacturer undertakes to remedy such defects through subsequent fulfilment, i.e. at its discretion either by repairing or replacing the defective item. If the Manufacturer remedies a defect under its warranty commitment, the term of the Warranty shall not recommence anew with regard to the repaired or replaced parts; rather, the original warranty period shall continue to be applicable. No further-reaching claims shall be permitted, especially damage claims presented by purchasers or third parties. This provision shall not affect the validity of the German Product Liability Act (Produkthaftungsgesetz).

The Manufacturer shall bear the cost of employing the Truma Customer Service for the removal of warranty defects – in particular, transportation, travelling, job and material costs – provided that the Customer Service conducts its work within Germany. This Warranty does not cover Customer Service work outside Germany.

Additional costs arising from complicated removal or installation jobs on the unit (e.g. dismantling of furnishings or parts of the vehicle body) are not covered by the Warranty.

## 3. Making a claim under the warranty

The Manufacturer's address is:  
Truma Gerätetechnik GmbH & Co. KG  
Wernher-von-Braun-Straße 12  
85640 Putzbrunn, Germany

Should problems occur, please contact the Truma Service Centre or one of our authorised service partners (see Truma Service Booklet or [www.truma.com](http://www.truma.com)). Please describe your claim in detail and state the serial number of the unit and the date of purchase.

To help the Manufacturer determine whether your claim is covered by the Warranty, the end user must take or send the unit to the Manufacturer or service partner at their own risk. In the event of damage to the heat exchanger, the gas pressure regulator, too, must be returned along with the unit.

Air conditioning systems:

To avoid transport damage, the unit must be sent either to the Truma Service Centre in Germany or to the relevant authorised service partner; this must only be done upon prior arrangement. Otherwise the sender shall bear the risk for any transport damage that may occur.

If a unit is sent to the manufacturing facility, make sure it is shipped as a freight item. If the claim is covered by the Warranty, transport / shipping and the cost of return shall be borne by the manufacturing facility. If the claim is not covered by the Warranty, the Manufacturer shall notify the customer to this effect, specifying the cost of repairs not borne by the Manufacturer; shipping costs, too, shall be borne by the customer in such a case.

## Installation instructions



Fig. 12

**The unit must only be installed and repaired by an expert.** Read the installation instructions carefully before commencing the work, and then comply with them!

## Scope of delivery

### External unit:

- 1 Aventa comfort
- 2 brackets
- 4 screws M6 x 70 coated with screw sealant
- 6 screws M6 x 12 coated with screw sealant
- 1 base ring
- 2 roof thickness adapters (each 10 mm)
- 1 remote control with mounting
- 2 screws 2.9 x 16 for mounting
- 2 AAA batteries
- 1 set of operating and installation instructions
- 1 installation template
- 3 Wago clamps

### Air distributor (must be ordered separately)

- 1 air distributor, fully assembled

## Accessories for installation (optional)

Roof thickness adapter 10 mm, 1 pc. (part no. 40091-16900)

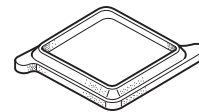


Fig. 13

Sealing frame (part no. 40091-19500)

Recommended for optimum sealing when retrofitting in vehicles with 400 x 400 mm cut-out.

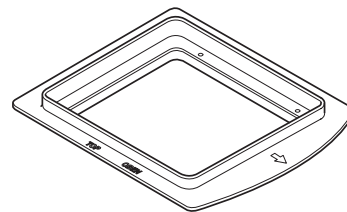


Fig. 14

Covering tape

cream (part no. 40091-31200)

grey (part no. 40091-31300)

For compensating for a gap of up to 5 mm between air distributor and roof.

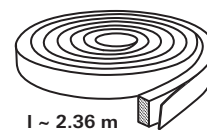


Fig. 15

12 V adapter for air distributor lighting

1 pc. (part no. 40091-33000)

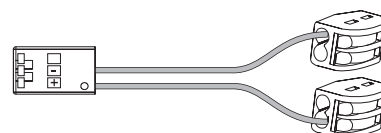



Fig. 16

## Intended use

This device has been designed for installation in motor homes and caravans and is intended for use in the private sector. Other applications are only permitted after prior consultation with Truma.

## Selecting a location

 Once the roof-mounted air conditioning system has been installed, any nearby exhaust cowl must extend at least 10 cm above the air conditioning system. The exhaust cowl must be extended if necessary (pay attention to the heater manufacturer's specifications).

The roof of the vehicle (roof thicknesses of 25 to 110 mm) must be level and smooth.

Three installation options are available:

- The cut-out must be cut out again (350 x 380 mm).
- Cut-out of an existing roof hatch (400 x 400 mm) **without** a sealing frame (accessory).
- Cut-out of an existing roof hatch (400 x 400 mm) **with** a sealing frame (accessory). The installation instructions are included with the sealing frame.

### Attention must always be paid to the following points:

- The device should be installed as close as possible to the centre of the vehicle.
- Check that no obstructions are present that will hinder installation.
- There may be electrical cables running between the interior and the exterior of the roof. Disconnect all voltage sources before starting the work (all poles).
- The roof load must not be exceeded (see vehicle manufacturer's specifications).
- Check interior installation site for obstructions.
- A wooden reinforcing frame (min. 25 mm) must be installed around the roof cut-out between the upper and lower surfaces of the roof. The insulation may have to be removed.

## Cut-out installation 400 x 400

For optimum sealing we recommend the use of the sealing frame that is available as accessory (part no. 40091-19000).

For installation with a sealing frame, please refer to the installation instructions provided with the sealing frame.

When installing the device in vehicles **with** an existing roof hatch, the cut-out must measure 400 x 400 mm.

Remove existing roof hatch (make cut-out bigger if necessary).

Remove sealant residue and unevenness.

Fill in screw holes with body sealant.

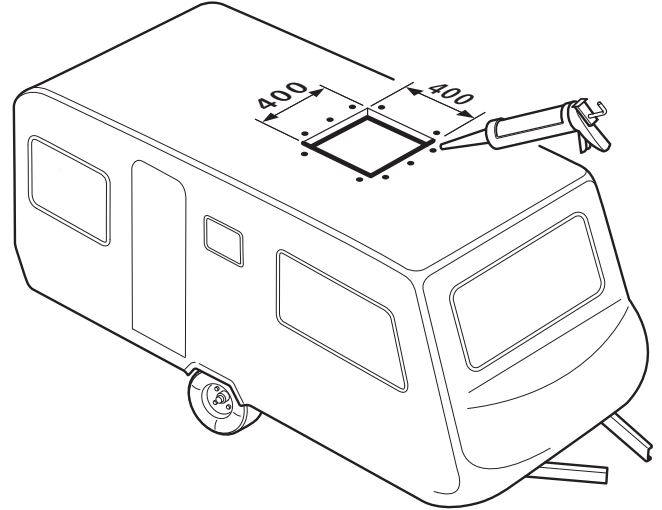


Fig. 17

For the other installation steps, please refer to "Preparation for power cable connection".

## Installation with new cut-out

For vehicles without an existing cut-out: required cut-out 350 x 380 mm.

Place template on installation location on vehicle, mark cutout (350 x 380 mm) and cut it out.

Mark the 4 holes (10 mm) for bracket attachment and drill holes in roof.

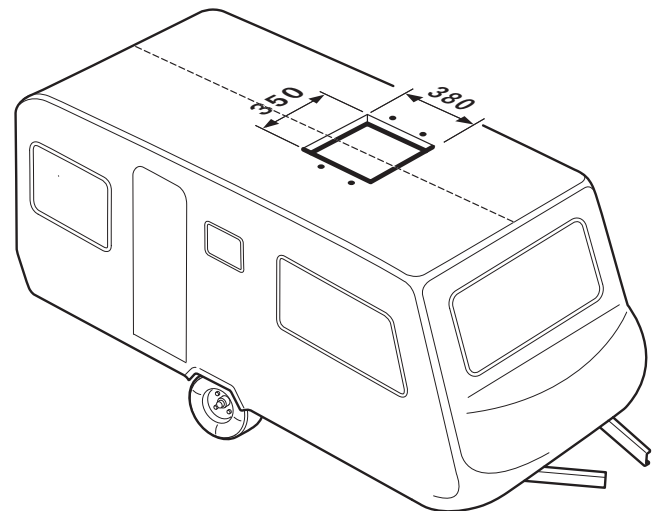


Fig. 18

## Preparation for power cable connection

Provide leadthrough for mains cable to connection point, e.g. in the false ceiling.

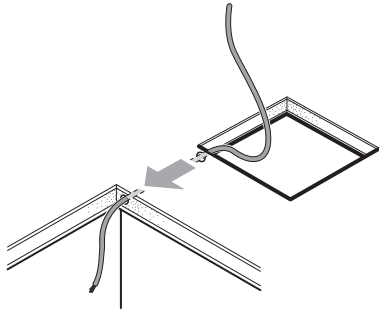


Fig. 19

Move device to roof in a horizontal position and insert into cut-out. The arrow should point in the direction of travel.

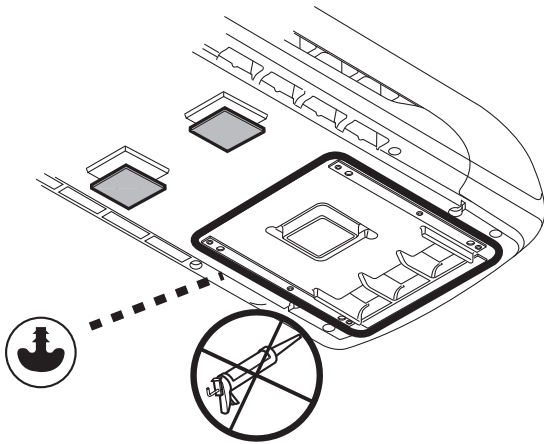


Fig. 20

- i** Do not apply any additional sealing materials between the air conditioning system and the roof.
- i** If the device was turned around or moved out of its horizontal installation position, wait 2 hours before switching it on.

Push device forwards in cut-out as far as it will go.

Remove protective film from device.

Route mains cable to connection point (lengthen cable with provided Wago clamps if necessary).

- i** If the lighting of the air distributor is also going to be optionally operated using 12 V, the 12 V adapter that is available as an accessory must now be connected. The installation instructions are provided with the 12 V adapter.

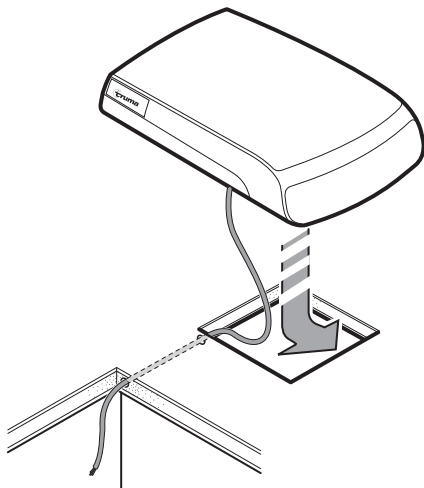


Fig. 21

## Securing the device

Screw the two brackets (marked with an arrow in the direction of travel) to the device using the 4 provided M6 x 70 screws (with screw sealant).

**Torque 1.8 Nm**

If the roof is more than 50 mm thick, M6 screws (length = roof thickness + 30 mm) with tensile strength of 8.8 must be used. The screws must be secured with low-strength screw sealant (e.g. Loctite).

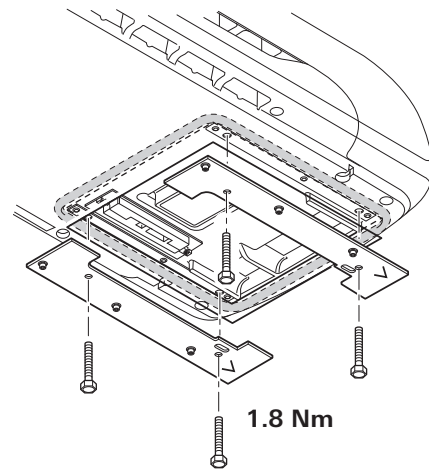


Fig. 22

- i** If the screws are used more than once (e.g. after removal) they must be coated with low-strength screw sealant again (e.g. Loctite) or the screws provided as spare parts used.

## Use of roof thickness adapters

Push base ring (1) and, depending on the thickness of the roof, the roof thickness adapters (2 or 2+3, included) for roof thicknesses of 25 to 50 mm into the air distributor as far as they will go. If the roof is thicker, use additional 10 mm roof thickness adapters (see accessories). Maximum roof thickness 110 mm

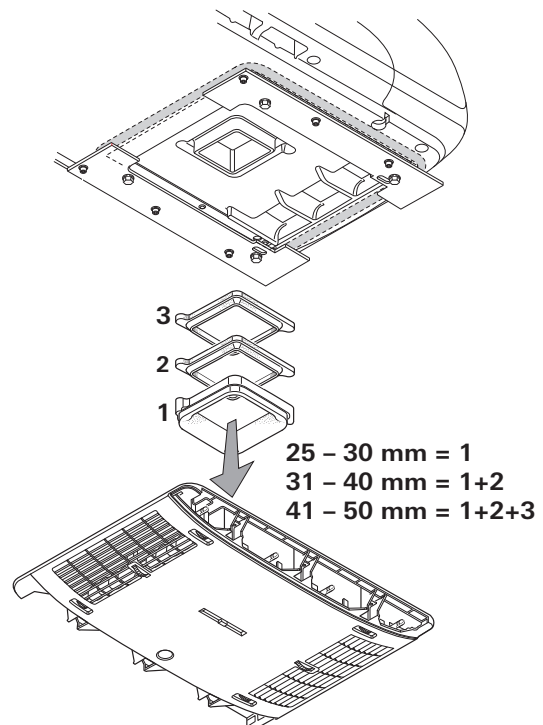


Fig. 23

## Securing the air distributor

Connect the cable from the air distributor to the electronics unit.

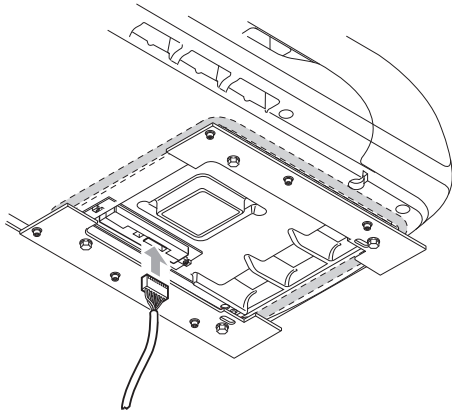


Fig. 24

Screw air distributor (arrow in direction of travel) to bracket with 6 screws M6 x 12 mm.

**i** The covering tape that is available as an accessory can be used to compensate for the gap between the air distributor and the roof.

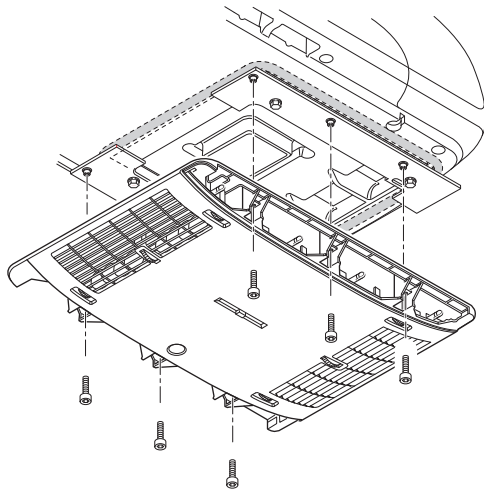


Fig. 25

**i** If the screws are used more than once (e.g. after removal) they must be coated with low-strength screw sealant again (e.g. Loctite) or the screws provided as spare parts used.

## Inserting the filters

Insert filters into panels and attach to the air distributor.

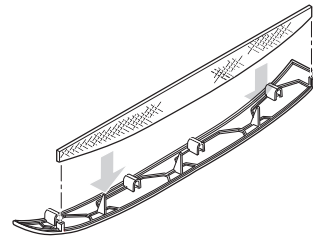


Fig. 26

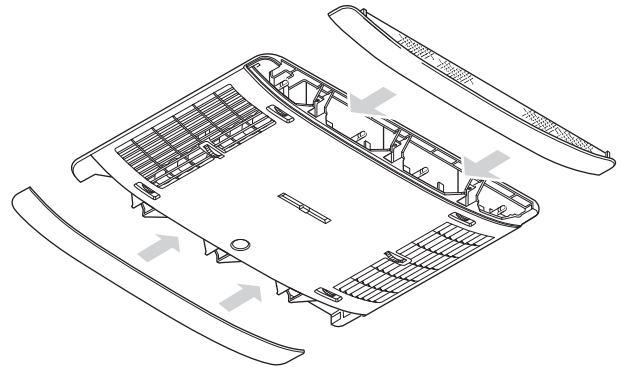


Fig. 27

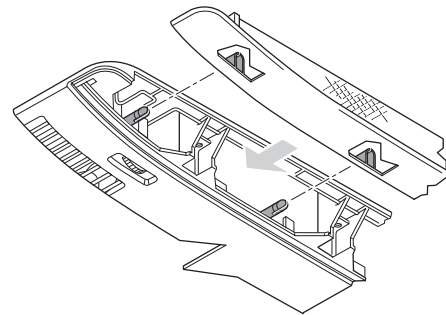


Fig. 28

## 230 V electrical connection

**!** The 230 V electrical connection must always be made by an expert (in accordance with VDE 0100, part 721 or IEC 60364-7-721, for example, in Germany). The instructions shown here do not constitute a request to non-experts to make the electrical connection, but serve as additional information for an expert who is employed to do the work!

Connect the mains cable that has been routed to the connecting point.

All cables must be secured with clamps!

An insulating device for providing all-pole insulation from the mains with contact clearance of at least 3.5 mm must be provided at the vehicle side for carrying out maintenance and repair work.

## Function test / remote control mounting

Attach the mounting for the remote control in the required location.

**All device functions must subsequently be tested as described in the operating instructions.**

The installer must check that the condensation traps are clear after installing the system.

The operating instructions must be handed over to the vehicle owner.

## Table des matières

Symboles utilisés .....	25
<b>Informations concernant la sécurité</b> .....	25
<b>Remarques sur l'utilisation de systèmes de climatisation</b> .....	25

### Mode d'emploi

La télécommande .....	26
Mise en service .....	27
Mise en marche .....	27
Température .....	27
Mode .....	27
Ventilateurs .....	27
Fonction « sommeil » .....	27
Arrêt .....	27
Heure .....	27
Timer ON / OFF .....	27
Éclairage d'ambiance .....	28
Reset .....	28
Resend .....	28
Setup .....	28
Récepteur IR et marche / arrêt manuel .....	28
Récepteur IR / affichage de fonctions .....	28
La LED rouge s'allume .....	28
Distribution d'air .....	28
Remplacement des piles de la télécommande IR .....	28
<b>Maintenance</b> .....	28
<b>Mise au rebut</b> .....	28
<b>Accessoires</b> .....	29
<b>Recherche de pannes</b> .....	29
<b>Caractéristiques techniques</b> .....	29
Dimensions pour le montage (dimensions en mm) .....	29
Espaces libres autour du système de climatisation .....	30
Entrées d'air / sorties d'air .....	30
Écoulements d'eau de condensation .....	30
<b>Déclaration de conformité</b> .....	30
<b>Déclaration de garantie du fabricant Truma</b> .....	31

### Instructions de montage

Volume de livraison .....	31
<b>Accessoires pour le montage</b> (en option) .....	31
Utilisation .....	32
<b>Choix de l'emplacement</b> .....	32
<b>Montage découpe 400 x 400</b> .....	32
<b>Montage avec découpe dans une surface encore pleine</b> 32	
Préparation connexion câble d'alimentation .....	33
Fixation de l'appareil .....	33
Mise en place des adaptateurs d'épaisseur de toit .....	33
Fixation du distributeur d'air .....	34
Mise en place des filtres .....	34
Connexion électrique 230 V .....	34
Vérification du fonctionnement / fixation pour la télécommande .....	34



## Symboles utilisés



Le montage et la réparation de l'appareil doivent être effectués uniquement par un spécialiste.



Ce symbole indique des risques possibles.



Remarque avec informations et conseils.

## Informations concernant la sécurité



Les réparations ne doivent être effectuées que par un spécialiste !

Afin d'éviter les dommages dus au transport, l'appareil doit être envoyé seulement après accord du centre de SAV Truma.

Avant d'ouvrir le boîtier, la tension doit être coupée du secteur sur tous les pôles.

Seul un spécialiste est autorisé à remplacer les fusibles de l'appareil et les conduites de raccordement au secteur.

Le fusible de l'appareil 230 V, T 6,3 A H (à action retardée) se trouve sur l'unité de commande électronique de l'appareil ; il doit être remplacé uniquement par un fusible similaire.

Les actions suivantes en particulier invalident les droits à garantie et entraînent l'exclusion de toute demande de réparation du préjudice subi :

- modifications apportées à l'appareil (y compris accessoires) ;
- utilisation de pièces de rechange et accessoires autres que des pièces originales Truma ;
- non-respect des instructions de montage et du mode d'emploi.

En outre, l'autorisation d'utiliser l'appareil est annulée et entraîne dans de nombreux pays l'annulation de l'autorisation pour tout le véhicule.

Le circuit de froid contient le réfrigérant R 407C ; il doit être ouvert uniquement **en usine**.

Les entrées d'air / sorties d'air de l'unité externe ne doivent en aucun cas être entravées. Veuillez en tenir compte pour assurer un fonctionnement irréprochable de votre appareil.

En cas de fonctionnement pendant le déplacement (par exemple avec un générateur ou un transformateur de tension), ne pas rouler sur des montées ou des descentes de plus de 8 % afin d'éviter des détériorations sur le compresseur.

Ne pas effectuer de mode de refroidissement prolongé en position inclinée, l'eau de condensation produite ne pouvant le cas échéant pas s'écouler et dans un cas défavorable parvenir à l'intérieur du véhicule.

Pour un fonctionnement irréprochable, et pour éviter les dommages, il faut pour l'alimentation en tension utiliser uniquement des sources au tracé sinusoïdal pur (par exemple un transformateur de tension, un générateur) et sans pics de tension.

S'assurer que de l'eau ne parvient pas dans l'appareil (par exemple directement dans les ouvertures de l'appareil) lors du nettoyage du véhicule avec par exemple un système de nettoyage haute pression.

L'emploi / l'utilisation d'appareils de nettoyage à eau chaude et à vapeur **n'est pas** admissible.

Les écoulements d'eau de condensation doivent toujours être libres pendant le fonctionnement.

## Remarques sur l'utilisation de systèmes de climatisation

Le système de climatisation est conçu pour une consommation de courant de jusqu'à 4,2 A. Avant la mise en service, vérifiez si le camping offre une protection suffisante (au moins 6 A).

Parquez votre véhicule dans la mesure du possible à l'ombre.

L'occultation avec des stores réduit le rayonnement de chaleur.

Nettoyez régulièrement votre toit (les toits sales chauffent plus vite).

Aérez à fond avant de faire fonctionner l'appareil afin d'évacuer hors du véhicule l'air chaud accumulé.

Pour obtenir un climat ambiant sain, la différence entre la température intérieure choisie et la température extérieure ne doit pas être trop importante. L'air mis en circulation est nettoyé et séché pendant le fonctionnement. Même en cas de faibles différences de température, le séchage de l'air humide et lourd crée un climat ambiant agréable.

Pendant le mode de refroidissement, garder toutes les portes et fenêtres fermées afin d'éviter toute formation d'eau de condensation sur le distributeur d'air.

Pour un refroidissement ou un chauffage plus rapide :

- palier de ventilateur réglé sur « haut »,
- distribution d'air avant / arrière sur la position du milieu,
- régler la distribution d'air plancher / plafond sur « plafond ».

## La télécommande

**i** Les symboles affichés sur l'afficheur deviennent visibles en fonction du réglage.

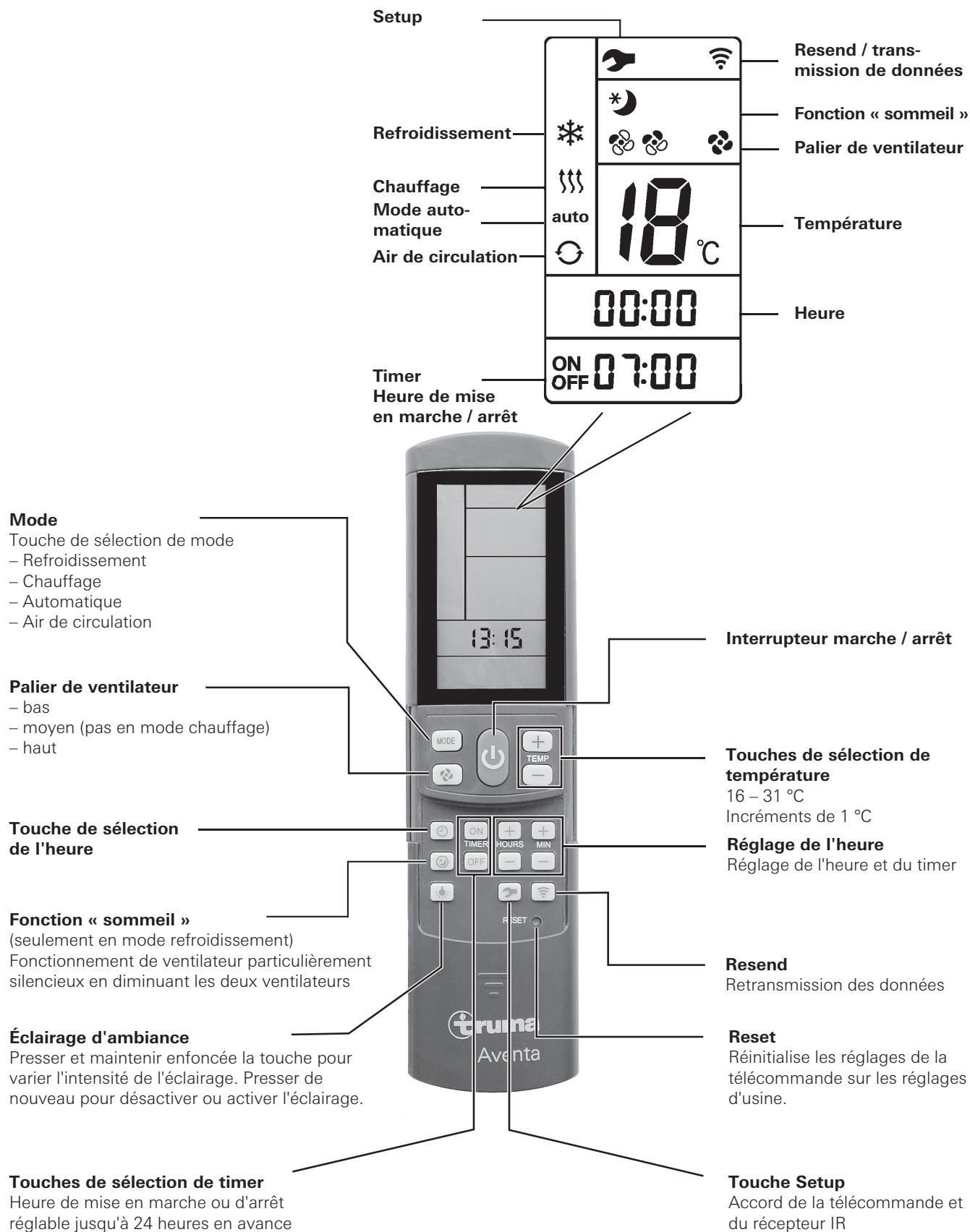


Figure 1

## Mise en service

Avant la mise en route, veiller impérativement à ce que le fusible de l'alimentation en courant du terrain de camping soit suffisamment dimensionné (230 V).



Le dévidoir de câble doit être entièrement déroulé afin d'éviter une surchauffe du câble d'alimentation en courant pour le véhicule de loisirs (section minimum de 3 x 2,5 mm<sup>2</sup>).

Pour l'exécution des différentes commandes de commutation, la télécommande doit toujours être dirigée vers le récepteur infrarouge.

Avant la première mise en marche, la télécommande doit être accordée au récepteur IR.

- Insérer les piles (respecter la polarité)
- Le symbole Setup clignote (si le symbole ne clignote pas, effectuer un reset)
- Orienter la télécommande vers le récepteur IR
- Presser la touche Setup et la maintenir pressée
- Lorsque la LED rouge clignote sur le récepteur IR, relâcher la touche Setup.

La télécommande est accordée au récepteur IR, le symbole Setup s'éteint et le système de climatisation démarre en mode de circulation d'air, palier de ventilateur bas, aucun timer activé.

## Mise en marche

Mettre le système de climatisation en marche à l'aide de la touche « **interrupteur marche / arrêt** » de la télécommande. Les réglages choisis en dernier sont appliqués.



Après la mise en marche, le ventilateur d'air de circulation fonctionne. Le compresseur se met en marche au plus tard après 3 minutes, la LED bleue (refroidissement) / jaune (chauffage) clignote.

## Température

En cas de besoin, modifier la température ambiante souhaitée avec les « **touches de sélection de température** » en actionnant « + » et « - ».

## Mode

Sélectionner le mode souhaité en pressant une ou plusieurs fois la touche « **MODE** ».

- Refroidissement
- Chauffage
- Automatique (mode de refroidissement ou de chauffage en fonction de la température ambiante réglée)
- Air de circulation

Une fois atteinte la température ambiante réglée sur la télécommande en **mode de refroidissement**, le compresseur s'arrête et la LED bleue du récepteur IR s'éteint. Le ventilateur d'air de circulation continue à fonctionner pour assurer la ventilation. En cas de dépassement de la température ambiante réglée, l'appareil repasse automatiquement en mode de refroidissement.



Lors de l'opération de refroidissement, l'air se déshumidifie. Si l'humidité de l'air dans le véhicule est très élevée au début de l'opération de refroidissement, une formation d'humidité peut survenir sur le côté inférieur du distributeur d'air. Gardez par conséquent les portes et fenêtres fermées et choisissez le palier de ventilateur le plus élevé.

Une fois atteinte la température ambiante réglée sur la télécommande en **mode de chauffage**, le compresseur s'arrête et la LED jaune du récepteur IR s'éteint. Le ventilateur d'air de circulation continue à fonctionner pour assurer la ventilation. En cas de sous-dépassement de la température ambiante réglée, l'appareil repasse automatiquement en mode de chauffage.



Le chauffage par température extérieure inférieure à 4 °C n'est pas possible car la puissance de chauffe diminue fortement. Entre 4 °C et 7 °C, l'appareil se met brièvement en mode de dégivrage. À plus de 7 °C, il est possible de chauffer sans restriction.

En **mode automatique**, le mode refroidissement ou chauffage ainsi que le palier de ventilateur est sélectionné automatiquement en fonction de la température ambiante.

En **mode d'air de circulation**, l'air intérieur est mis en circulation et nettoyé par les filtres. Aucune LED ne s'allume dans le récepteur IR.

## Ventilateurs

Sélectionner le palier de ventilateur souhaité en pressant une ou plusieurs fois la touche « **Palier de ventilateur** ».

**Palier de ventilateur** (en cas de mode automatique sans fonction) :

- bas
- moyen (pas en mode chauffage)
- haut

## Fonction « sommeil »

Dans la « **fonction sommeil** » (seulement en mode de rafraîchissement) les ventilateurs intérieurs et extérieurs fonctionnent à basse vitesse et donc particulièrement silencieusement.

## Arrêt

Pour arrêter, presser « **l'interrupteur marche / arrêt** » sur la télécommande. La télécommande et l'appareil s'arrêtent. Il est toujours possible d'allumer ou éteindre la lumière via la touche « **éclairage d'ambiance** ».



Si le système de climatisation est remis en marche, la LED bleue / jaune clignote. Le ventilateur d'air de circulation fonctionne et le compresseur se met en marche au plus tard après 3 minutes.

## Heure

Presser la « **touche de sélection de l'heure** » et régler l'heure actuelle avec les touches « Réglage de l'heure ».

L'heure s'affiche toujours sur l'afficheur (sauf avec Timer ON / OFF).

Après un changement de pile ou un changement d'heure, il faut recommencer le réglage de l'heure.

## Timer ON / OFF

La minuterie intégrée permet de régler l'heure de mise en marche / d'arrêt du système de climatisation à partir de l'heure actuelle pour au moins 15 minutes jusqu'à maximum 24 heures en avance.

Pour la programmation, mettre en marche l'appareil avec la télécommande.

Régler le mode et la température ambiante souhaités.

Ensuite, sélectionner TIMER ON ou TIMER OFF avec les « **touches de sélection de TIMER** ». Régler l'heure de mise en marche et d'arrêt souhaitées (15 minutes – 24 heures) avec les touches « **Réglage de l'heure** » et **confirmer** avec TIMER ON ou TIMER OFF.

Presser de nouveau la touche de timer correspondante pour désactiver la fonction de timer.

## Éclairage d'ambiance

Indépendamment du fonctionnement du système de climatisation, l'éclairage dans le distributeur d'air peut être mis en marche / arrêté en pressant la touche « **éclairage d'ambiance** ». Presser et maintenir enfoncée la touche « **éclairage d'ambiance** » pour varier l'intensité de l'éclairage. À la remise en marche, le dernier réglage s'active.

## Reset

Réinitialise les réglages de la télécommande sur les réglages d'usine en appuyant (par exemple avec un stylo à bille). Le symbole Setup clignote. Les réglages sur la télécommande sont réglés sur « air de circulation », palier de ventilateur bas, aucun timer activé.

## Resend

Les derniers réglages sont de nouveau envoyés.

## Setup

Accord de la télécommande sur le système de climatisation devant actuellement être exploité. Les réglages sont réglés sur « air de circulation », palier de ventilateur bas, aucun timer activé.

## Récepteur IR et marche / arrêt manuel

Le récepteur IR comporte un interrupteur à touche supplémentaire (m) avec lequel l'appareil peut être mis en marche ou arrêté même sans la télécommande (par exemple avec un stylo à bille).

En cas de mise en marche via cet interrupteur à touche, l'appareil est automatiquement réinitialisé sur les réglages d'usine (mode automatique, 22 °C).

## Récepteur IR / affichage de fonctions

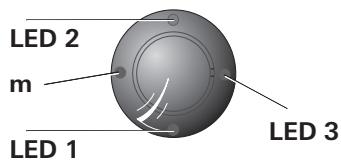


Figure 2

LED 1 bleue – allumée – (mode de refroidissement)  
LED 1 bleue – clignotante – (démarrage de compresseur mode de refroidissement)

LED 2 jaune – allumée – (mode chauffage)  
LED 2 jaune – clignotante – (démarrage de compresseur mode chauffage)

LED 3 rouge – clignotante – (transmission des données)  
LED 3 rouge – allumée – (défaillance)

## La LED rouge s'allume

Cet appareil affiche un incident. Arrêter l'appareil, attendre brièvement et remettre en marche. Si la LED rouge est toujours allumée, adressez-vous au centre de SAV Truma.

## Distribution d'air

### À droite / à gauche

Respectivement deux sorties d'air réglables individuellement devant et derrière.

### Avant / arrière

Le flux d'air peut être dosé entre la zone de véhicule avant et arrière.

### Plafond / plancher

Le flux d'air peut être dirigé du plafond au plancher.

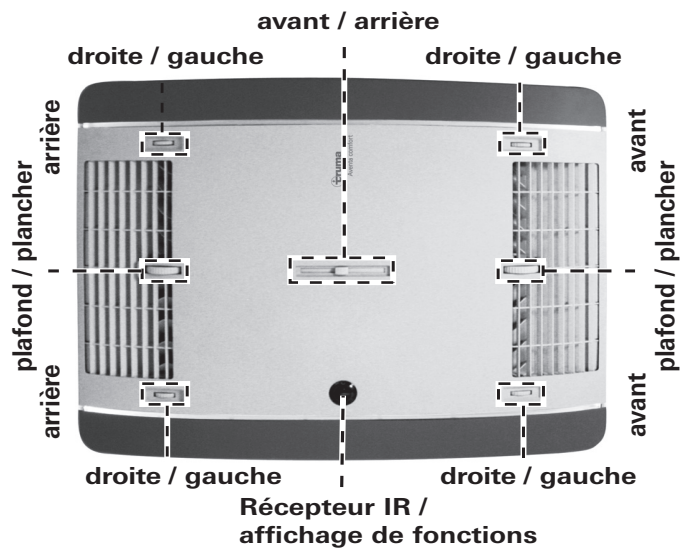
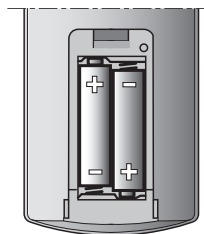


Figure 3

## Remplacement des piles de la télécommande IR

Utilisez uniquement des piles miniatures ne coulant pas, type LR 3, AM4, AAA, MN 2400 (1,5 V).

Le compartiment à piles se trouve à l'arrière de la télécommande.



Respecter la polarité plus / moins lors de la mise en place des piles neuves.



Les piles vides usagées risquent de couler et d'endommager la télécommande. Enlevez les piles en cas de non-utilisation prolongée de la télécommande.

Figure 4

## Aucun droit à garantie en cas de dommages dus à des piles ayant coulé.

Avant la mise au rebut de la télécommande, il faut impérativement enlever les piles et les éliminer correctement.



Même en enlevant les piles, l'accord entre la télécommande et le système de climatisation est conservé.

## Maintenance

Effectuer un remplacement de filtre en fonction de l'intensité d'utilisation ; nous recommandons cependant un remplacement au moins tous les 12 mois. Ne jamais faire fonctionner le système de climatisation sans filtre. Cela peut provoquer une perte de puissance. Sur le toit, toujours garder les entrées d'air / sorties d'air ainsi que les écoulements d'eau de condensation exemptes d'obstacles, par exemple des feuilles mortes. Pour le nettoyage du système de climatisation, utilisez un chiffon doux et humide.

## Mise au rebut

L'appareil doit être éliminé conformément aux règles administratives du pays d'utilisation. Les prescriptions et lois nationales doivent être respectées (en Allemagne, il s'agit par exemple du décret sur les véhicules hors d'usage).

Hors Allemagne, les prescriptions en vigueur des pays respectifs doivent être respectées.

## Accessoires

Jeu de filtres, 2 unités (n° d'art. 40091-16800)



Figure 5

## Recherche de pannes

Erreur	Cause / action
L'appareil ne refroidit pas	<ul style="list-style-type: none"> <li>Opération de dégivrage en cours</li> <li>La température réglée sur la télécommande est atteinte ou trop élevée</li> </ul>
L'appareil ne chauffe pas	<ul style="list-style-type: none"> <li>Opération de dégivrage en cours (température extérieure entre 4 °C et 7 °C)</li> <li>Température extérieure inférieure à 4 °C</li> </ul>
L'appareil refroidit / chauffe l'air insuffisamment ou pas du tout	<ul style="list-style-type: none"> <li>Filtre encrassé, remplacer le filtre</li> <li>Voies d'air à l'extérieur encrassées / obstruées</li> </ul>
Humidité sur le côté inférieur du distributeur d'air	<ul style="list-style-type: none"> <li>Fermer les portes et fenêtres et choisir un palier de ventilateur élevé</li> </ul>
De l'eau s'égoutte du distributeur d'air	<ul style="list-style-type: none"> <li>Écoulement d'eau de condensation sur l'unité externe bouché</li> <li>Appareil non correctement étanchéifié par rapport au toit (par exemple joint défectueux)</li> <li>Position inclinée de l'installation trop importante</li> </ul>
La télécommande ne fonctionne pas	<ul style="list-style-type: none"> <li>Vérifier les piles de la télécommande et le cas échéant les remplacer</li> </ul>
L'appareil ne réagit pas aux ordres de la télécommande	<ul style="list-style-type: none"> <li>Vérifiez si des obstacles se trouvent entre la télécommande et le récepteur IR</li> <li>La télécommande est-elle accordée sur le récepteur IR ? / Accorder la télécommande sur le récepteur IR.</li> </ul>

**Si ces démarches ne permettent pas d'éliminer la défaillance, adressez-vous au SAV Truma.**

## Caractéristiques techniques

Établies selon la norme EN 14511 ou les conditions de contrôle Truma

### Alimentation en tension

230 V – 240 V ~, 50 Hz

### Consommation de courant

Refroidissement : 4,2 A

Chauffage : 3,7 A

### Courant de démarrage

28 A (150 ms)

### Puissance de refroidissement

2,4 kW

### Puissance de chauffe

1,7 kW (pompe à chaleur)

### Flux volumétrique

max. 400 m<sup>3</sup>/h

### Limites d'utilisation

de +4 °C à 40 °C

### Position inclinée maximale pendant le fonctionnement

8 %

### Poids

33 kg, matériel de montage non inclus

### Dimensions (l x H x P)

Extérieur : 660 x 248 x 1008 mm

Intérieur : 523 x 46 x 670 mm

### Réfrigérant

R 407C / 0,67 kg

Contient des gaz à effet de serre fluorés relevant du protocole de Kyoto. Hermétiquement scellé

### Potentiel de réchauffement planétaire (PRP)

1774

### Équivalent CO<sub>2</sub>

1188,6 kg



Sous réserve de modifications techniques !

## Dimensions pour le montage (dimensions en mm)

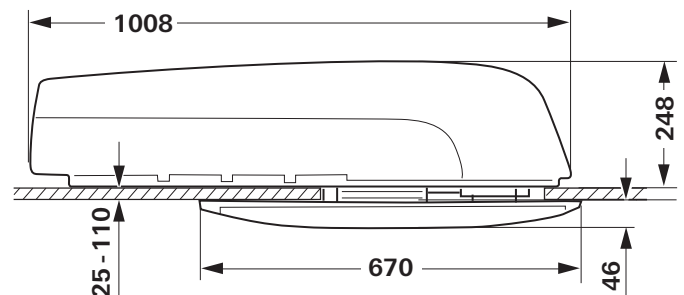


Figure 6

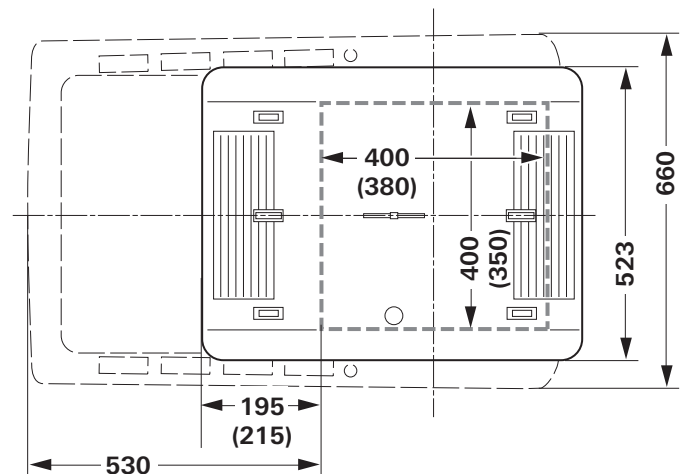


Figure 7

## Espaces libres autour du système de climatisation

Les espaces libres autour de l'**unité externe** doivent être de 20 mm devant, de 100 mm sur les côtés. Vers l'arrière, il faut respecter un espace libre d'au moins 30 mm. Truma recommande un espace libre de 200 mm afin que l'air d'extraction puisse être soufflé librement vers l'extérieur.

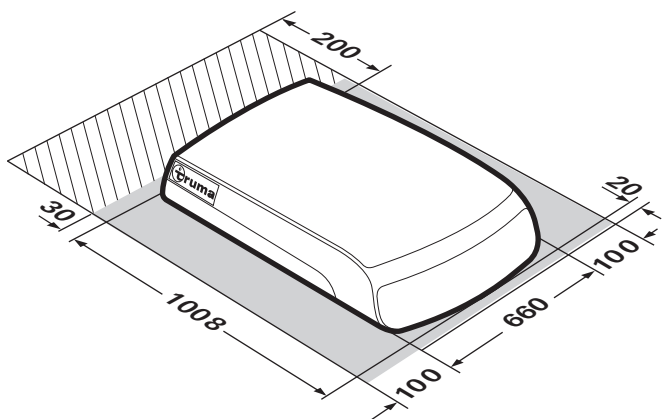


Figure 8

L'espace libre autour du **distributeur d'air** doit assurer un soufflage d'évacuation sans obstacles. L'écart latéral doit être d'au moins 40 mm. Tenir compte de la zone de pivotement des volets et portes.

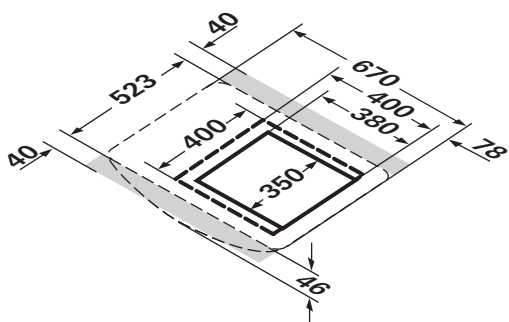


Figure 9

## Entrées d'air / sorties d'air

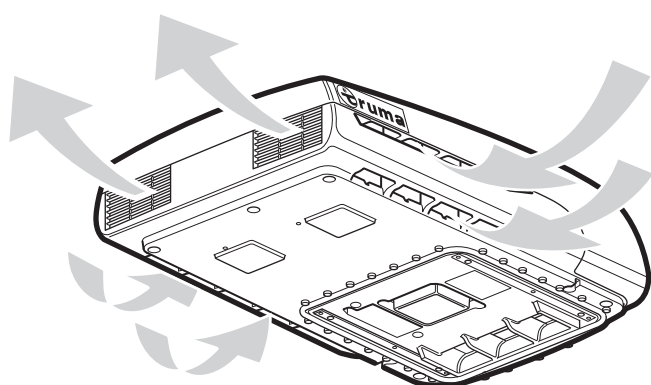


Figure 10

## Écoulements d'eau de condensation

L'eau de condensation est évacuée via le toit du véhicule.

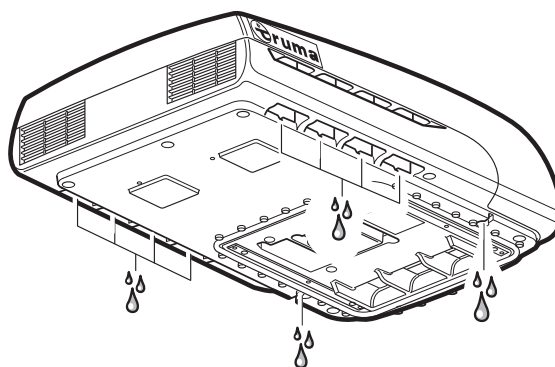


Figure 11

Sous réserve de modifications techniques !

## Déclaration de conformité

### 1. Principales données relatives au fabricant

Nom : Truma Gerätetechnik GmbH & Co. KG  
Adresse : Wernher-von-Braun-Str.12, D-85640 Putzbrunn

### 2. Identification de l'appareil

Type / modèle :

Système de climatisation **Aventa comfort**

### 3. Répond aux exigences des directives CE suivantes

- 3.1 Compatibilité électromagnétique 2004/108/CE
- 3.2 Directive sur les basses tensions 2006/95/CE
- 3.3 Antiparasitage dans les véhicules automobiles 72/245/CEE (avec les avenants), ECE Regulation R10 Revision 3
- 3.4 Directive relative aux véhicules hors d'usage 2000/53/CE

et porte le numéro d'autorisation de type E24 10R-030696 et le symbole CE.

### 4. Fondements de l'attestation de conformité

EN55014-1 ; EN61000-3-2 ; EN61000-3-3 ; EN62233 ;  
EN55014-2 ; IEC / EN60335-1 ; IEC / EN60335-2-40 ;  
2009/19/CE ; DIN EN378-2;

### 5. Indications relatives à la fonction du signataire

Signature : p.p. Axel Schulz  
Direction Centre de produits

Putzbrunn, le 21/10/2013

# Déclaration de garantie du fabricant Truma

## 1. Cas de garantie

Le fabricant concède une garantie pour les vices de l'appareil imputables à des défauts de matériaux ou de fabrication. En outre, le recours légal en garantie à l'encontre du vendeur reste valable.

La garantie ne s'applique pas

- pour les pièces d'usure et en cas d'usure naturelle,
- suite à l'utilisation de pièces autres que des pièces originales Truma dans les appareils,
- en cas de dommages causés par des corps étrangers (p. ex. huiles et plastifiants) dans le gaz des installations de détente de gaz,
- en cas de non-respect des instructions de montage et du mode d'emploi de Truma,
- en cas d'utilisation non conforme,
- en cas d'emballage de transport inapproprié.

## 2. Étendue de la garantie

La garantie couvre les vices au sens du point 1, survenant dans les 24 mois suivant la conclusion du contrat d'achat entre le vendeur et le consommateur final. Le fabricant remédiera à ces défauts par une exécution ultérieure, c'est-à-dire au choix par une réparation ou par la livraison d'un appareil de rechange. Si le fabricant fournit une garantie, le délai de garantie concernant les pièces réparées ou remplacées ne recommence pas du début, l'ancien délai continue à courir. Toutes autres prétentions, en particulier toutes prétentions à dommages-intérêts de l'acheteur ou de tiers, sont exclues. Les dispositions de la législation allemande sur la responsabilité du fait des produits défectueux (Produkthaftungsgesetz) restent inchangées.

Les coûts de mise à contribution du service après-vente usine Truma pour remédier à un défaut couvert par la garantie, en particulier coûts de transport, de déplacement, de main d'œuvre et de matériaux, sont à la charge du fabricant, dès lors que le SAV intervient sur le territoire de la République fédérale d'Allemagne. La garantie ne couvre pas les interventions de service après-vente dans les autres pays.

Les coûts supplémentaires dus à des difficultés de démontage et de remontage de l'appareil (par ex. désassemblage d'éléments de meubles ou de carrosserie) ne sont pas reconnus comme garantie.

## 3. Invocation du cas de garantie

Adresse du fabricant :  
Truma Gerätetechnik GmbH & Co. KG  
Wernher-von-Braun-Straße 12  
85640 Putzbrunn, Allemagne

Veuillez vous adresser au centre de SAV Truma ou à un de nos partenaires de SAV agréés en cas de dysfonctionnements (consultez votre livret de service Truma ou [www.truma.com](http://www.truma.com)). Veuillez spécifier vos réclamations avec autant de précision que possible et indiquer le numéro de série de l'appareil et la date d'achat.

Pour que le fabricant puisse vérifier le bien-fondé du recours en garantie, le consommateur final doit apporter ou expédier l'appareil à ses risques au fabricant / partenaire de SAV. Envoyer également le détendeur utilisé en cas de dommages de l'échangeur thermique.

Pour les systèmes de climatisation :

Afin de prévenir tous dommages dus au transport, l'appareil ne doit être expédié qu'après concertation avec le centre de SAV Truma Allemagne ou le partenaire de SAV agréé respectif. Dans le cas contraire, l'expéditeur devra supporter le risque de dommages éventuels dus au transport.

Veuillez prévoir une expédition en régime ordinaire pour le renvoi à l'usine. En cas d'application de la garantie, l'usine prend en charge les coûts de transport ou les coûts d'envoi et de retour. Si le dommage n'est pas couvert par la garantie, le fabricant en avise le client et lui communique le montant du coût de la réparation qu'il devra supporter ; dans ce cas, les coûts d'expédition sont également à la charge du client.

# Instructions de montage



Figure 12

**Le montage et la réparation de l'appareil doivent être effectués uniquement par un spécialiste.** Avant de commencer les travaux, lire soigneusement et respecter les instructions de montage.

## Volume de livraison

### Unité externe :

- 1 Aventa confort
- 2 équerres de fixation
- 4 vis M6 x 70 enduites avec vernis de blocage de vis
- 6 vis M6 x 12 enduites avec vernis de blocage de vis
- 1 bague de base
- 2 adaptateurs d'épaisseur de toit = 10 mm
- 1 télécommande avec support
- 2 vis 2,9 x 16 pour le support
- 2 piles type AAA
- 1 jeu de mode d'emploi et d'instructions de montage
- 1 gabarit de montage
- 3 bornes Wago

### Distributeur d'air (à commander séparément) :

- 1 distributeur d'air entièrement monté

## Accessoires pour le montage (en option)

Adaptateur d'épaisseur de toit 10 mm, 1 unité (n° d'art. 40091-16900)

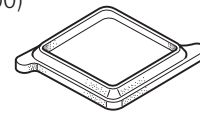


Figure 13

Cadre d'étanchéité (n° d'art. 40091-19500) recommandé pour l'étanchéification optimale en cas de montage après coup dans des véhicules avec des découpes de 400 x 400 mm.

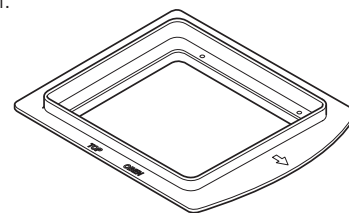


Figure 14

### Bande d'égalisation

crème (n° d'art. 40091-31200)

gris (n° d'art. 40091-31300)

pour la compensation d'une fente de jusqu'à 5 mm entre le distributeur d'air et le toit.

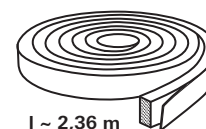


Figure 15

Adaptateur 12 V pour éclairage de distributeur d'air, 1 unité (n° d'art. 40091-33000)

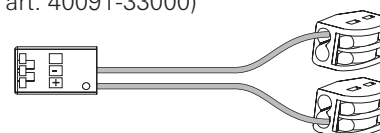


Figure 16

## Utilisation

Cet appareil a été conçu pour le montage dans les camping-cars et les caravanes et est prévu pour l'utilisation par les particuliers. D'autres applications sont possibles seulement après consultation de Truma.

## Choix de l'emplacement

**⚠** Après le montage du système de climatisation de toit, une ventouse d'évacuation des gaz brûlés éventuellement présente à proximité doit dépasser d'au moins 10 cm au-dessus du système de climatisation. Le cas échéant, il faut prolonger la ventouse d'évacuation des gaz brûlés (respecter les indications du fabricant du chauffage).

Le toit du véhicule (épaisseurs de toit de 25 à 110 mm) doit être plat et lisse.

Il existe 3 possibilités pour le montage :

- La découpe doit être découpée dans une surface encore pleine (350 x 380 mm).
- Découpe à partir d'un lanterneau présent (400 x 400 mm) **sans** cadre d'étanchéité (accessoire).
- Découpe à partir d'un lanterneau présent (400 x 400 mm) **avec** cadre d'étanchéité (accessoire). Les instructions de montage sont jointes au cadre d'étanchéité.

### Toujours respecter les points suivants :

- Dans la mesure du possible, le montage de l'appareil doit s'écarter seulement légèrement du milieu du véhicule.
- Vérifier qu'aucun obstacle n'entrave le montage.
- Des câbles électriques peuvent passer entre le côté intérieur et extérieur du toit. Avant le début des travaux, débrancher toutes les sources de tension sur tous les pôles.
- Ne pas dépasser la sollicitation du toit (voir les indications du fabricant du véhicule).
- Vérifier l'intérieur de l'emplacement de montage à la recherche d'obstacles.
- Autour de la découpe dans le toit, il faut monter un cadre de renforcement en bois (min. 25 mm) entre la surface de toit supérieure et inférieure. Il faut éventuellement enlever l'isolation.

## Montage découpe 400 x 400

Pour une étanchéification optimale, nous recommandons l'utilisation du cadre d'étanchéité disponible en tant qu'accessoire (n° d'art. 40091-19000).

Vous trouverez des informations sur le montage avec cadre d'étanchéité dans les instructions de montage jointes au cadre d'étanchéité.

Montage de l'appareil dans le cas de véhicules **avec** lanterneau présent : la découpe doit être de 400 x 400 mm.

Démonter le lanterneau présent (si nécessaire agrandir la découpe).

Enlever les restes de joints et les inégalités.

Remplir les trous de vis avec du mastic d'étanchéité.

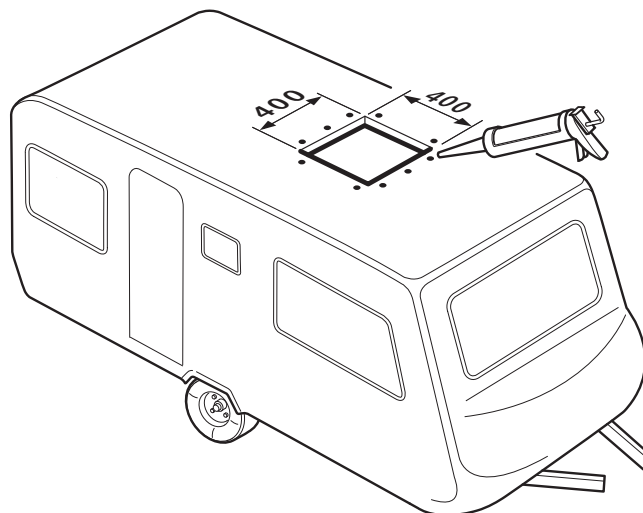


Figure 17

Pour les étapes de montage suivantes, voir à partir de « Préparation connexion câble d'alimentation ».

## Montage avec découpe dans une surface encore pleine

Pour les véhicules sans découpe présente : découpe nécessaire 350 x 380 mm.

Poser le gabarit sur l'emplacement de montage du véhicule, puis marquer et découper la découpe (350 x 380 mm).

Tracer les 4 trous (10 mm) pour la fixation des équerres de fixation et percer le toit.

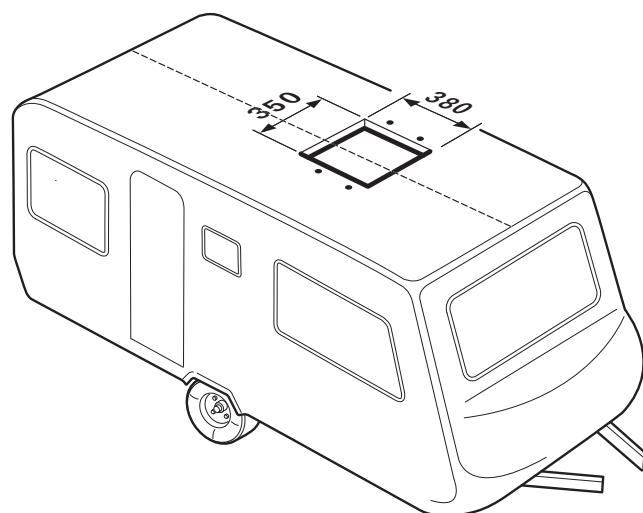


Figure 18



## Préparation connexion câble d'alimentation

Prévoir le passe-fil pour câble d'alimentation vers le point de connexion, par exemple dans le plafond intermédiaire.

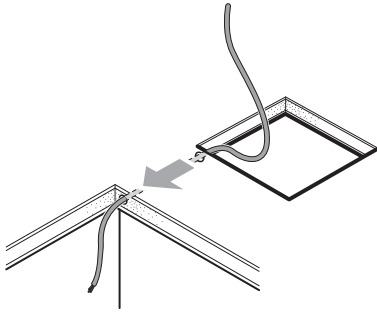


Figure 19

Transporter l'appareil en position horizontale sur le toit et le placer dans la découpe. La flèche est orientée vers le sens de la marche.

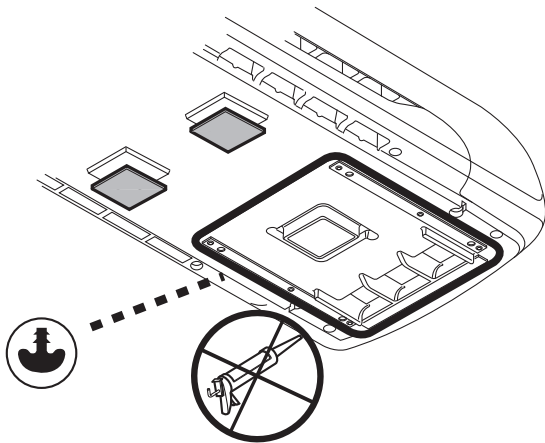


Figure 20

- i** Ne pas appliquer de produit d'étanchéité supplémentaire entre le système de climatisation et le toit.
- i** Si l'appareil a été retourné ou amené hors de la position de montage horizontale, il faut attendre 2 heures avant la mise en marche de l'appareil.

Pousser l'appareil dans la découpe vers l'avant jusqu'à la butée.

Retirer le film de protection de l'appareil.

Poser le câble d'alimentation vers le point de connexion (le cas échéant prolonger le câble avec les bornes Wago jointes).

- i** Si l'éclairage du distributeur d'air doit aussi en option être exploité en 12 V, l'adaptateur 12 V disponible en tant qu'accessoire doit être raccordé maintenant. Les instructions de montage sont jointes à l'adaptateur 12 V.

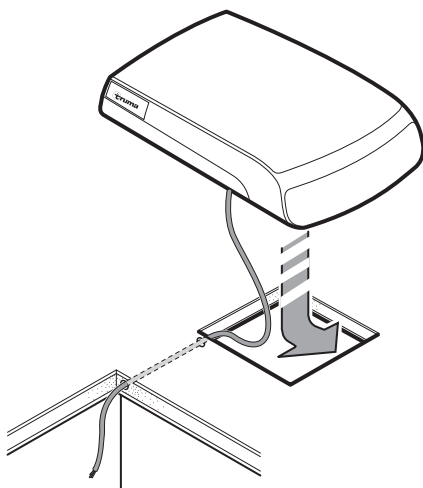


Figure 21

## Fixation de l'appareil

Visser les deux équerres de fixation (marquées par une flèche dans le sens de la marche) sur l'appareil avec les 4 vis jointes M6 x 70 (avec vernis de blocage de vis).

**Couple 1,8 Nm**

En cas d'épaisseurs de toit supérieures à 50 mm, il faut utiliser des vis M6 (longueur = épaisseur de toit + 30 mm) avec une résistance à la traction de 8.8. Les vis doivent être bloquées à l'aide d'un vernis de blocage de vis de faible résistance (par exemple Loctite).

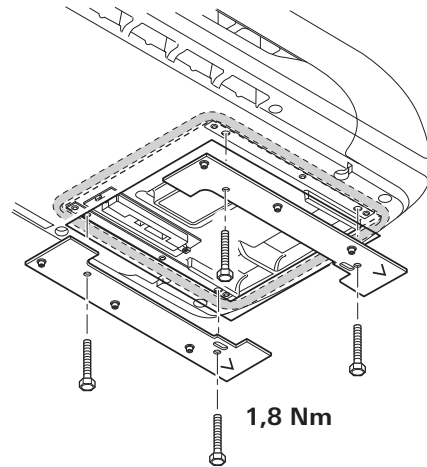


Figure 22

- i** En cas d'utilisation répétée des vis (par exemple suite à un démontage), munir de nouveau les vis d'un vernis de blocage de vis de faible résistance (par exemple Loctite) ou bien utiliser les vis disponibles en tant que pièce de rechange.

## Mise en place des adaptateurs d'épaisseur de toit

Insérer la bague de base (1) et, selon l'épaisseur de toit, insérer les adaptateurs d'épaisseur de toit (2 ou 2+3, inclus dans le volume de livraison) pour les épaisseurs de toit de 25 à 50 mm dans le distributeur d'air jusqu'à la butée. En cas d'épaisseurs de toit supérieures, utiliser des adaptateurs d'épaisseur de toit supplémentaires de 10 mm (voir Accessoires). Épaisseur de toit maximale 110 mm.

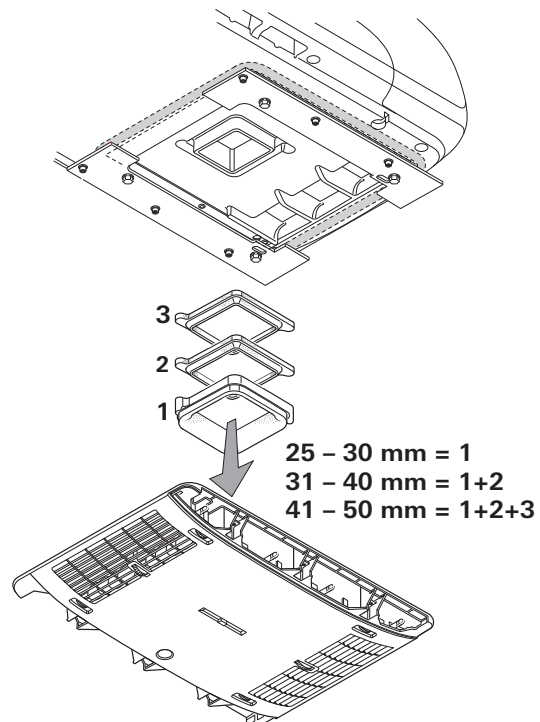


Figure 23

## Fixation du distributeur d'air

Raccorder les câbles du distributeur d'air sur le boîtier électronique.

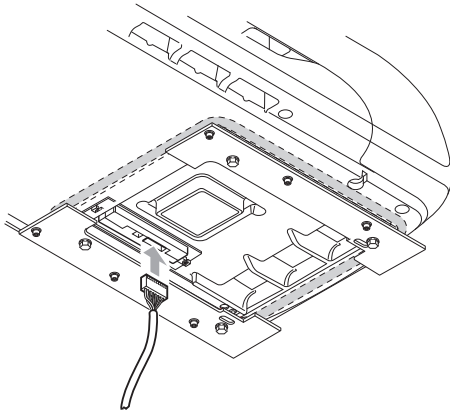


Figure 24

Visser le distributeur d'air (flèche dans le sens de la marche) avec 6 vis M6 x 12 mm sur les équerres de fixation.

**i** Pour compenser une fente entre le distributeur d'air et le toit, il est possible d'utiliser la bande d'égalisation disponible en tant qu'accessoire.

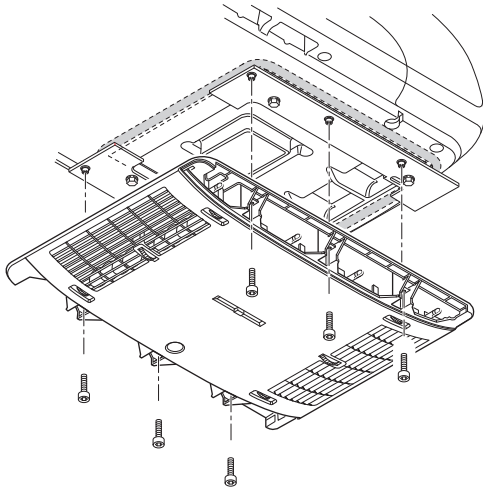


Figure 25

**i** En cas d'utilisation répétée des vis (par exemple suite à un démontage), munir de nouveau les vis d'un vernis de blocage de vis de faible résistance (par exemple Loctite) ou bien utiliser les vis disponibles en tant que pièce de rechange.

## Mise en place des filtres

Mettre en place les filtres dans les panneaux et les enfoncer sur le distributeur d'air.

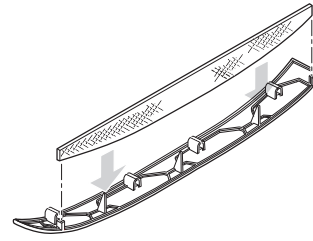


Figure 26

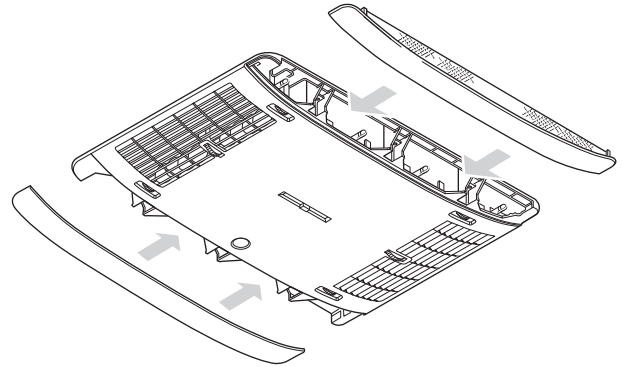


Figure 27

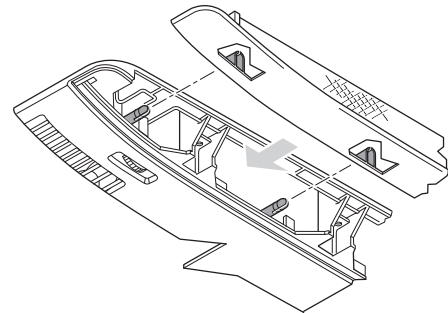


Figure 28

## Connexion électrique 230 V

**⚠** Seul un spécialiste est autorisé à réaliser la connexion électrique 230 V (en Allemagne par exemple selon la norme VDE 0100, partie 721 ou IEC 60364-7-721). Les indications imprimées ici ne sont pas une incitation à des amateurs pour réaliser eux-mêmes la connexion électrique : ce sont des informations supplémentaires pour le spécialiste mandaté par vos soins.

Connecter le câble d'alimentation posé jusqu'au point de connexion.

Tous les câbles doivent être bloqués par des brides.

Un dispositif de coupure omnipolaire (pour le secteur) avec une distance d'ouverture des contacts d'au moins 3,5 mm présent sur le véhicule est indispensable pour les travaux de maintenance ou de réparation.

## Vérification du fonctionnement / fixation pour la télécommande

Fixer la fixation pour la télécommande sur l'emplacement souhaité.

**Pour finir, toutes les fonctions de l'appareil doivent être vérifiées en suivant le mode d'emploi.**

Après le montage de l'installation, l'installateur doit vérifier que les écoulements d'eau de condensation sont libres.

Le mode d'emploi doit être remis au détenteur du véhicule.

## Indice

Simboli utilizzati .....	36
<b>Avvertenze di sicurezza</b> .....	36
<b>Indicazioni sull'uso dei sistemi di condizionamento</b> ..	36

## Istruzioni per l'uso

Telecomando .....	37
Messa in funzione .....	38
Accensione .....	38
Temperatura .....	38
Modalità .....	38
Ventilatore .....	38
Funzione «sleep» .....	38
Spegnimento .....	38
Ora .....	38
Timer ON / OFF .....	38
Illuminazione ambiente .....	38
Reset .....	39
Resend .....	39
Setup .....	39
Ricevitore IR e accensione / spegnimento manuale .....	39
Ricevitore IR / Indicazione di funzionamento .....	39
LED rosso acceso .....	39
Distribuzione dell'aria .....	39
Sostituzione della batteria del telecomando a IR .....	39
<b>Manutenzione</b> .....	39
<b>Smaltimento</b> .....	39
<b>Accessori</b> .....	40
<b>Ricerca guasti</b> .....	40
<b>Specifiche tecniche</b> .....	40
Misure per l'installazione (misure in mm) .....	40
Spazi liberi intorno al sistema di condizionamento .....	41
Ingressi / uscite dell'aria .....	41
Scarichi condensa .....	41
<b>Dichiarazione di conformità</b> .....	41
<b>Dichiarazione di garanzia del costruttore Truma</b> .....	42

## Istruzioni di montaggio

Ambito della fornitura .....	42
<b>Accessori per l'installazione</b> (optional) .....	42
Scopo d'impiego .....	43
<b>Scelta della posizione</b> .....	43
<b>Apertura di installazione 400 x 400</b> .....	43
<b>Installazione con nuova apertura</b> .....	43
Predisposizione attacco del cavo di rete .....	44
Fissaggio dell'apparecchio .....	44
Montaggio dell'adattatore di spessore tetto .....	44
Fissaggio del distributore d'aria .....	45
Montaggio dei filtri .....	45
Collegamento elettrico 230 V .....	45
Prova di funzionamento /	
Supporto per il telecomando .....	45

## Simboli utilizzati



Far eseguire il montaggio e le riparazioni dell'apparecchio solamente da un tecnico qualificato.



Il simbolo indica possibili pericoli.



Nota con informazioni e raccomandazioni.

## Avvertenze di sicurezza



Far eseguire eventuali riparazioni solamente da un tecnico qualificato!

Per evitare danni conseguenti al trasporto, l'apparecchio potrà essere spedito solo previo accordo con il centro di assistenza Truma.

Prima di aprire l'alloggiamento, è necessario disinserire la tensione su tutti i poli.

I fusibili dell'apparecchio e le linee di collegamento devono essere sostituiti esclusivamente da un tecnico qualificato.

Il fusibile dell'apparecchio da 230 V, T 6,3 A H (ritardato) è posto sulla centralina elettronica dell'apparecchio stesso e deve essere sostituito solo con uno dello stesso tipo.

Alla revoca dei diritti di garanzia e all'esclusione da eventuali risarcimenti per responsabilità civile concorrono soprattutto:

- l'esecuzione di modifiche all'apparecchio (accessori compresi),
- l'utilizzo di accessori e parti di ricambio non originali Truma,
- l'inosservanza delle istruzioni per l'uso e di montaggio.

Decade, inoltre, la licenza d'uso dell'apparecchio e, in alcuni paesi, anche il permesso di circolazione del veicolo.

Il circuito frigorifero contiene il refrigerante R 407C e può essere aperto soltanto **in fabbrica**.

Non ostruire in nessun caso gli ingressi / le uscite dell'aria sull'unità esterna e sul distributore d'aria. Al fine di garantire un perfetto funzionamento dell'apparecchio, accertarsi che tale condizione venga soddisfatta.

Per evitare danni al compressore, se l'apparecchio è in funzione durante la marcia (ad esempio con generatore o trasformatore di tensione) si devono evitare pendenze superiori all'8 %.

Non fare funzionare a lungo il raffreddamento con il veicolo in posizione inclinata, in quanto in questo caso la condensa non potrebbe scaricarsi raggiungendo, nel peggiore dei casi, l'interno del veicolo.

Per un funzionamento senza inconvenienti e per evitare danni all'apparecchio, per l'alimentazione di tensione utilizzare solamente sorgenti con andamento sinusoidale puro (ad es. trasformatore di tensione, generatore) e prive di picchi di tensione.

Nel pulire il veicolo utilizzando, ad esempio, un'idropulitrice ad alta pressione, accertarsi che non penetri acqua nell'apparecchio (ad es. non spruzzare direttamente nelle aperture dello stesso).

**Non** è consentito utilizzare pulitrici ad acqua calda e vapore.

Durante il funzionamento, gli scarichi condensa devono rimanere sempre liberi.

## Indicazioni sull'uso dei sistemi di condizionamento

Il sistema di condizionamento è progettato per un assorbimento di corrente fino a 4,2 A. Prima della messa in funzione, verificare che la protezione del campeggio sia sufficiente (min. 6 A).

Se possibile, collocare il veicolo all'ombra.

La presenza di veneziane riduce l'irraggiamento del calore.

Pulire regolarmente il tetto (i tetti sporchi si scaldano in misura maggiore).

Prima della messa in funzione dell'apparecchio, aerare accuratamente il veicolo per fare fuoriuscire l'aria calda stagnante.

Per ottenere una sana climatizzazione, la differenza tra la temperatura interna e quella esterna non deve essere eccessiva. Durante il funzionamento, l'aria ricircolata viene depurata e deumidificata. Con la deumidificazione dell'aria umida e pesante si ottiene una piacevole climatizzazione, anche con differenze di temperatura limitate.

Durante il funzionamento di raffreddamento, tenere chiuse tutte le porte e le finestre in modo che non si formi condensa sul distributore d'aria.

Per raffreddare o riscaldare più velocemente:

- selezionare la velocità alta del ventilatore,
- mettere la distribuzione dell'aria anteriore / posteriore in posizione centrale,
- mettere la distribuzione dell'aria pianale / soffitto su soffitto.

## Telecomando

**i** I simboli visualizzati nel display sono visibili a seconda dell'impostazione.

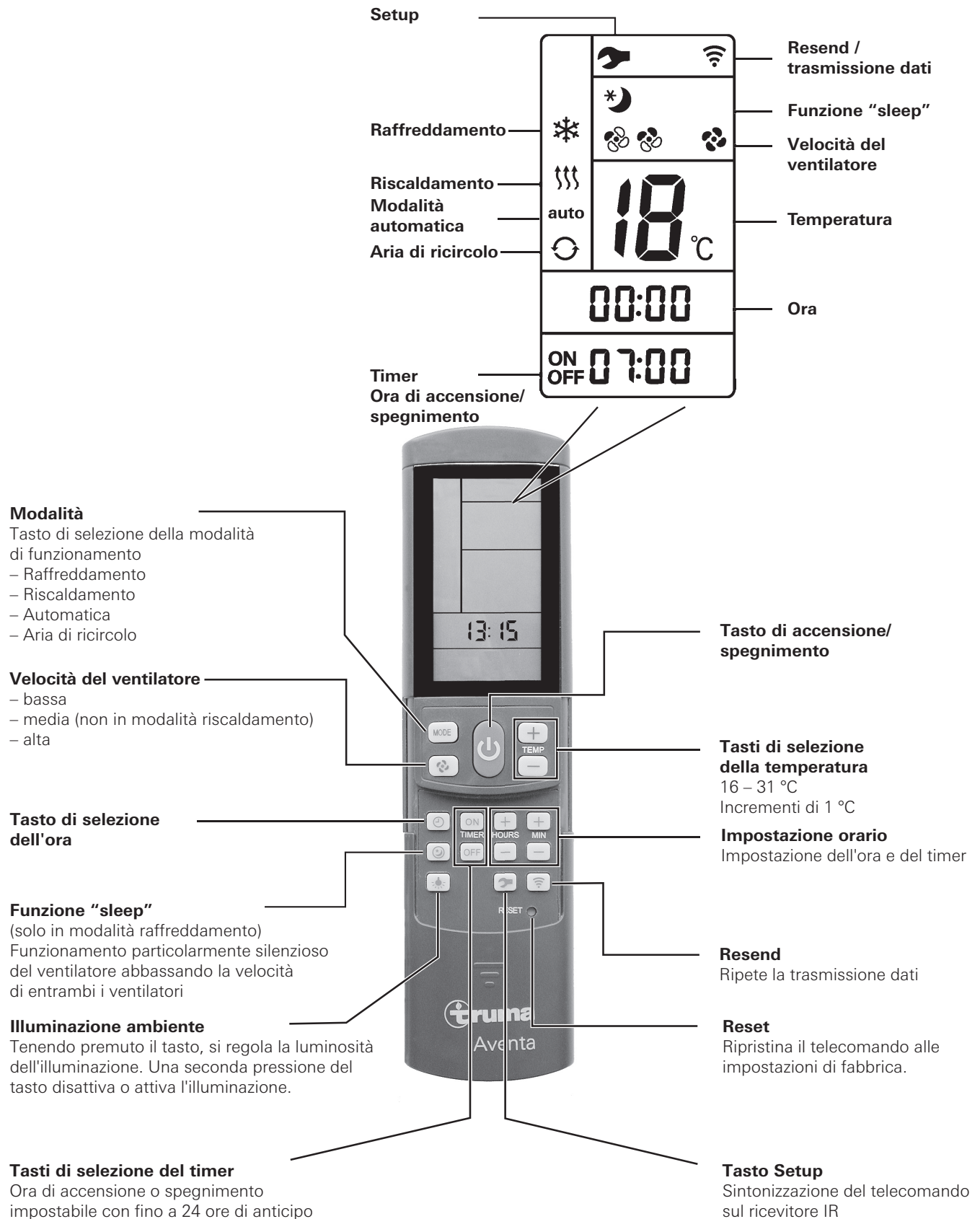



Figura 1

## Messa in funzione

Prima di accendere l'apparecchio, accertarsi che la protezione dell'alimentazione elettrica del campeggio sia sufficiente (230 V).

 Per evitare un surriscaldamento del cavo di alimentazione elettrica del veicolo per il tempo libero (sezione minima 3 x 2,5 mm<sup>2</sup>), il tamburo per cavi deve essere completamente svolto.

Per eseguire i singoli comandi di attivazione, il telecomando deve essere sempre rivolto verso il ricevitore a raggi infrarossi.


Prima di accendere l'apparecchio per la prima volta, il telecomando deve essere sintonizzato sul ricevitore IR.

- Inserire le batterie (rispettando la polarità)
- Il simbolo di setup lampeggia (se non lampeggia, resettare)
- Puntare il telecomando verso il ricevitore IR
- Premere il tasto di setup e tenerlo premuto
- Quando il LED rosso sul ricevitore IR lampeggia, rilasciare il tasto di setup.

Il telecomando è sintonizzato sul ricevitore IR, il simbolo di setup si spegne e il sistema di condizionamento si avvia in modalità di ricircolo (velocità ventilatore bassa, nessun timer impostato).

## Accensione

Accendere il sistema di condizionamento con il tasto «**accensione / spegnimento**» del telecomando. Le ultime impostazioni selezionate vengono applicate.

 Dopo l'accensione si attiva il ventilatore di ricircolo. Il compressore si inserisce dopo massimo 3 minuti, il LED blu (raffreddamento) / giallo (riscaldamento) lampeggia.

## Temperatura


Se necessario, mediante i «**tasti di selezione della temperatura**» modificare la temperatura ambiente desiderata con «**+**» e «**-**».

## Modalità


Selezionare la modalità desiderata premendo una o più volte il tasto «**MODE**».

- Raffreddamento
- Riscaldamento
- Automatica (raffreddamento o riscaldamento in funzione della temperatura ambiente impostata)
- Aria di ricircolo

Quando, nella **modalità di raffreddamento**, viene raggiunta la temperatura ambiente impostata sul telecomando, il compressore si spegne e così pure il LED blu sul ricevitore IR. Il ventilatore di ricircolo rimane in funzione. Se la temperatura ambiente impostata viene superata, l'apparecchio si rimette automaticamente in modalità di raffreddamento.

 Nel processo di raffreddamento, l'aria viene deumidificata. Se, all'inizio del processo di raffreddamento, l'umidità dell'aria nel veicolo è molto alta, può formarsi condensa sul lato inferiore del distributore d'aria. Pertanto tenere chiuse porte e finestre e selezionare la velocità massima del ventilatore.

Quando durante il **riscaldamento** viene raggiunta la temperatura ambiente impostata sul telecomando, il compressore si spegne e così pure il LED giallo sul ricevitore IR. Il ventilatore di ricircolo rimane in funzione. Se la temperatura ambiente scende al di sotto del valore impostato, l'apparecchio si riavvia automaticamente in modalità di riscaldamento.

 Se la temperatura esterna è inferiore a 4 °C, non è possibile riscaldare in quanto la potenzialità calorifera diminuisce considerevolmente. Tra 4 °C e 7 °C, l'apparecchio si accende per breve tempo in modalità di sbrinamento. Oltre i 7 °C, il riscaldamento funziona senza limitazioni.

Nella **modalità automatica**, la modalità di raffreddamento o riscaldamento e la velocità del ventilatore vengono selezionate automaticamente a seconda della temperatura ambiente.

Nella **modalità di ricircolo** l'aria interna viene fatta circolare e depurata dai filtri. Nel ricevitore IR non si accende nessun LED.

## Ventilatore

Selezionare la velocità del ventilatore desiderata premendo una o più volte il tasto «**velocità del ventilatore**».

**Velocità del ventilatore** (in modalità automatica senza funzione):


- bassa
- media (non in modalità riscaldamento)
- alta

## Funzione «sleep»

Nella «**funzione sleep**» (solo in modalità di raffreddamento) i ventilatori interni ed esterni funzionano a bassa velocità e sono quindi particolarmente silenziosi.

## Spegnimento

Per spegnere l'apparecchio, premere il tasto «**accensione / spegnimento**» sul telecomando. Il telecomando e l'apparecchio si spengono. La luce può continuare a essere accesa con il tasto «**illuminazione ambiente**».

 Se si riaccende il sistema di condizionamento, il LED blu / giallo lampeggia. Il ventilatore di ricircolo gira, mentre il compressore si attiva dopo un massimo di 3 minuti.

## Ora

Premere il «**tasto di selezione dell'ora**» e impostare l'orario corrente con i tasti «impostazione orario».

L'ora viene sempre visualizzata sul display (eccezione: con timer ON / OFF).

In seguito alla sostituzione delle batterie o a un cambio dell'ora, l'orario deve essere nuovamente impostato.

## Timer ON / OFF

Il timer integrato consente di impostare l'ora di accensione / spegnimento del sistema di condizionamento a partire dall'ora corrente con un minimo di 15 minuti e un massimo di 24 ore d'anticipo.

Per effettuare la programmazione, accendere l'apparecchio con il telecomando.

Impostare la modalità e la temperatura ambiente desiderate.

Quindi con i «**tasti di selezione del TIMER**» selezionare TIMER ON o TIMER OFF. Con i tasti di «**impostazione orario**» impostare l'ora di accensione / spegnimento desiderata (15 minuti – 24 ore) e **confermare** con TIMER ON o TIMER OFF.

Premendo nuovamente il relativo tasto timer si disattiva la funzione timer.

## Illuminazione ambiente

L'illuminazione nel distributore d'aria può essere accesa / spenta indipendentemente dal funzionamento del sistema di condizionamento premendo il tasto «**illuminazione ambiente**». Tenendo premuto il tasto «**illuminazione ambiente**» si regola la luminosità dell'illuminazione. Alla riaccensione, si attiva l'ultima impostazione.

## Reset

Se premuto (ad es. con una penna a sfera), riporta il telecomando alle impostazioni di fabbrica. Il simbolo di setup lampeggia. Le impostazioni del telecomando passano alla modalità «aria di ricircolo», velocità ventilatore bassa, nessun timer impostato.

## Resend

Le ultime impostazioni vengono nuovamente inviate.

## Setup

Sintonizzazione del telecomando sul sistema di condizionamento che deve essere messo in funzione. Le impostazioni passano alla modalità «aria di ricircolo», velocità ventilatore bassa, nessun timer impostato.

## Ricevitore IR e accensione / spegnimento manuale

Sul ricevitore IR è presente un interruttore supplementare con richiamo (m), che consente di accendere o spegnere l'apparecchio (ad es. mediante una penna a sfera) anche senza telecomando.

Accendendo l'apparecchio con questo interruttore con richiamo, esso ritorna automaticamente alle impostazioni di fabbrica (modalità automatica, 22 °C).

## Ricevitore IR / Indicazione di funzionamento

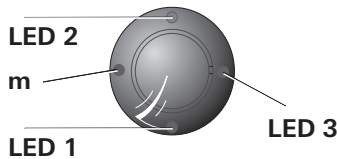


Figura 2

LED 1 blu – acceso – (raffreddamento)  
LED 1 blu – lampeggiante – (avvio compressore raffreddamento)

LED 2 giallo – acceso – (riscaldamento)  
LED 2 giallo – lampeggiante – (avvio compressore riscaldamento)

LED 3 rosso – lampeggiante – (trasmissione dati in corso)  
LED 3 rosso – acceso – (guasto)

## LED rosso acceso

Indica un guasto all'apparecchio. Spegnerlo, attendere qualche istante e poi riaccenderlo. Se il LED rosso continua ad essere acceso, rivolgersi al centro di assistenza Truma.

## Distribuzione dell'aria

### Destra / sinistra

Due uscite dell'aria davanti e dietro ciascuna regolabili separatamente.

### Anteriore / posteriore

Il flusso d'aria può essere modulato tra la zona anteriore e quella posteriore del veicolo.

### Soffitto / pianale

Il flusso d'aria può essere orientato dal soffitto al pianale.

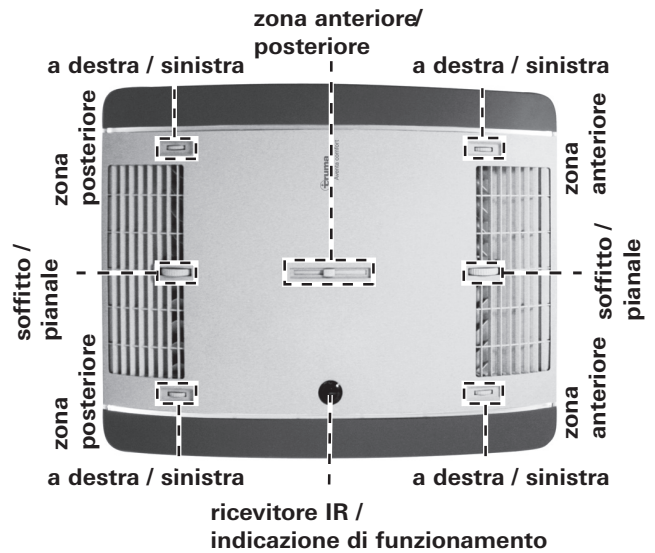


Figura 3

## Sostituzione della batteria del telecomando a IR

Utilizzare esclusivamente batterie ministol sigillate del tipo LR 3, AM4, AAA, MN 2400 (1,5 V).

Il vano batterie si trova sul retro del telecomando.



Durante l'inserimento delle batterie nuove, prestare attenzione alla polarità!



 Dalle batterie scariche esauste può fuoriuscire acido e danneggiare il telecomando! Quando non si utilizza il telecomando per periodi prolungati, estrarre le batterie.

Figura 4

**Non si presta alcuna garanzia per danni causati da fuoriuscita di acido dalle batterie.**

Prima di rottamare il telecomando, rimuovere le batterie e smaltirle correttamente.

 Rimuovendo le batterie, telecomando e sistema di condizionamento restano sintonizzati.

## Manutenzione

Cambiare il filtro a seconda della frequenza d'uso, tuttavia almeno ogni 12 mesi (consigliato). Non mettere mai in funzione il sistema di condizionamento senza filtro. Ciò può causare una perdita di potenza. Tenere sempre liberi da ostacoli (ad es. foglie) gli ingressi / le uscite dell'aria sul tetto e gli scarichi condensa. Per pulire il sistema di condizionamento utilizzare un panno morbido inumidito.

## Smaltimento

L'apparecchio deve essere smaltito in conformità alle disposizioni amministrative in vigore nel rispettivo paese d'utilizzo. Rispettare le leggi e le normative nazionali (in Germania, ad esempio, la legge sulla rottamazione di veicoli usati).

Negli altri paesi, osservare le rispettive disposizioni in vigore.

## Accessori

Kit filtro, 2 pz. (n° art. 40091-16800)



Figura 5

## Ricerca guasti

Guasto	Causa / Rimedio
L'apparecchio non raffredda	<ul style="list-style-type: none"> <li>– Esecuzione di un ciclo di sbrinamento</li> <li>– La temperatura impostata sul telecomando è stata raggiunta o è troppo alta</li> </ul>
L'apparecchio non riscalda	<ul style="list-style-type: none"> <li>– Ciclo di sbrinamento in esecuzione (temperatura esterna compresa tra 4 °C e 7 °C)</li> <li>– Temperatura esterna inferiore a 4 °C</li> </ul>
L'apparecchio non raffredda / riscalda a sufficienza o non raffredda / riscalda affatto	<ul style="list-style-type: none"> <li>– Filtro sporco, sostituire il filtro</li> <li>– Canali di conduzione dell'aria sporchi / bloccati all'esterno</li> </ul>
Umidità nella parte inferiore del distributore d'aria	<ul style="list-style-type: none"> <li>– Chiudere porte e finestre e selezionare la velocità alta del ventilatore</li> </ul>
Il distributore d'aria gocciola (acqua)	<ul style="list-style-type: none"> <li>– Scarico condensa sull'unità esterna ostruito</li> <li>– L'apparecchio non è perfettamente a tenuta sul tetto (ad es. guarnizione difettosa)</li> <li>– Inclinazione eccessiva dell'impianto</li> </ul>
Il telecomando non funziona	<ul style="list-style-type: none"> <li>– Controllare le batterie del telecomando ed ev. sostituirle</li> </ul>
L'apparecchio non reagisce ai comandi del telecomando	<ul style="list-style-type: none"> <li>– Verificare che non vi siano ostacoli tra il telecomando e il ricevitore IR</li> <li>– Il telecomando è sintonizzato per il ricevitore IR? / Sintonizzare il telecomando sul ricevitore IR.</li> </ul>

**Qualora queste misure non consentano di eliminare l'anomalia, rivolgersi al servizio di assistenza Truma.**

## Specifiche tecniche

Rilevate conformemente alla norma EN 14511 o alle condizioni di prova Truma.

### Alimentazione di tensione

230 V – 240 V ~, 50 Hz

### Corrente assorbita

Raffreddamento: 4,2 A

Riscaldamento: 3,7 A

### Corrente di avviamento

28 A (150 ms)

### Potenza di raffreddamento

2,4 kW

### Potenzialità calorifera max.

1,7 kW (pompa di calore)

### Portata volumetrica di aria

max. 400 m<sup>3</sup>/h

### Limiti d'impiego

da +4 °C a 40 °C

### Inclinazione massima in funzionamento

8 %

### Peso

33 kg più materiale di montaggio

### Dimensioni (L x A x P)

Esterne: 660 x 248 x 1008 mm

Interne: 523 x 46 x 670 mm

### Refrigerante

R 407C / 0,67 kg

Contiene gas fluorurati ad effetto serra disciplinati dal protocollo di Kyoto. Ermeticamente sigillato.

### Potenziale di riscaldamento globale (GWP)

1774

### CO<sub>2</sub> equivalente

1188,6 kg



Salvo modifiche tecniche!

## Misure per l'installazione (misure in mm)

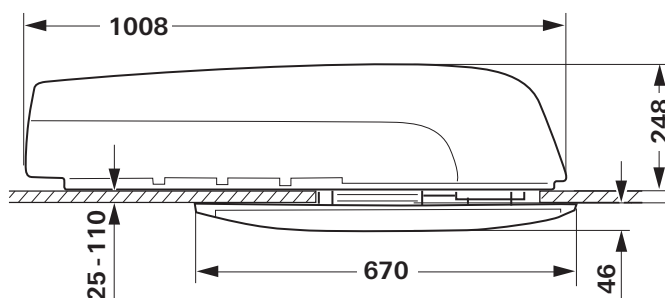


Figura 6

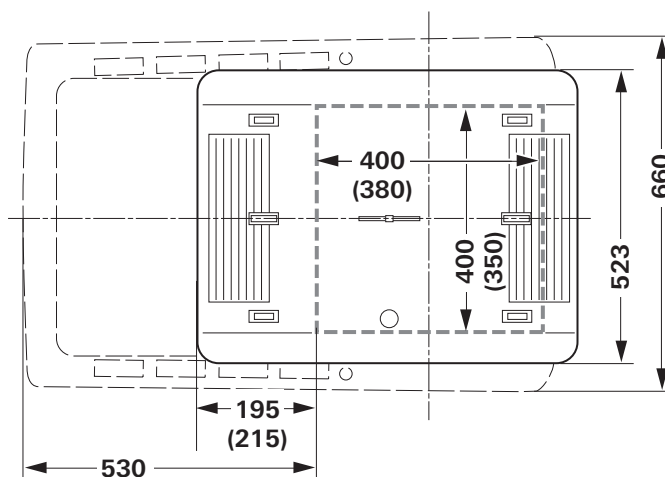


Figura 7



## Spazi liberi intorno al sistema di condizionamento

Gli spazi liberi intorno all'**unità esterna** devono essere 20 mm davanti e 100 mm di lato. Lo spazio libero dietro deve essere di almeno 30 mm. Truma consiglia uno spazio libero di 200 mm affinché l'aria di scarico possa essere espulsa liberamente.

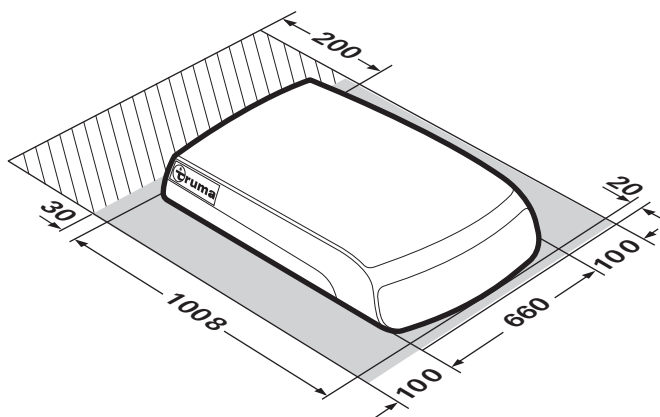


Figura 8

Lo spazio libero intorno al **distributore d'aria** deve garantire che l'aria possa essere scaricata senza ostacoli. La distanza di lato deve essere di almeno 40 mm. Tenere conto dell'area di apertura di sportelli e porte.

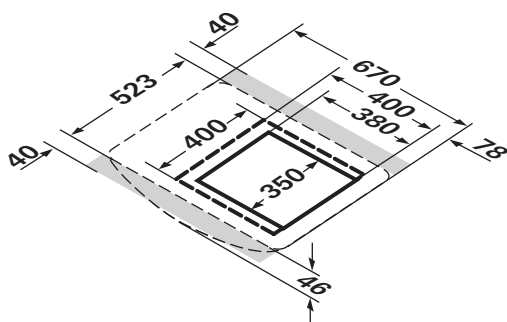


Figura 9

## Ingressi / uscite dell'aria

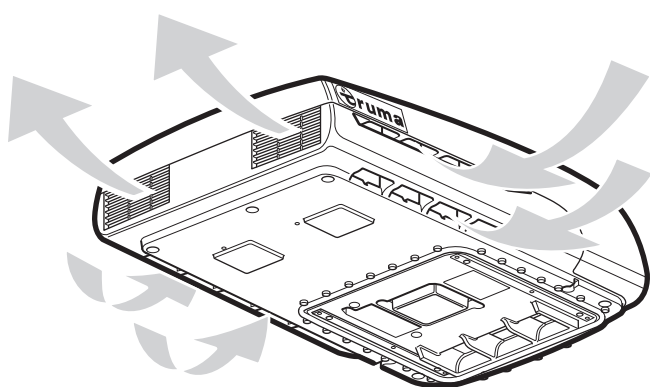


Figura 10

## Scarichi condensa

La condensa viene scaricata dal tetto del veicolo.

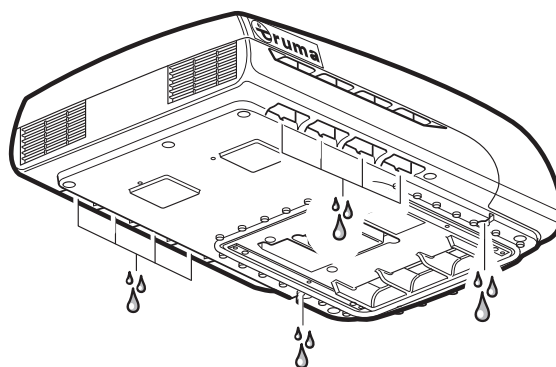


Figura 11

Salvo modifiche tecniche!

## Dichiarazione di conformità

### 1. Ragione sociale del costruttore

Nome: Truma Gerätetechnik GmbH & Co. KG  
Indirizzo: Wernher-von-Braun-Str. 12, D-85640 Putzbrunn

### 2. Identificazione dell'apparecchio

Modello / versione:

Sistema di condizionamento **Aventa comfort**

### 3. Soddisfa i requisiti delle seguenti direttive CE

- 3.1 Compatibilità elettromagnetica 2004/108/CE
- 3.2 Direttiva bassa tensione 2006/95/CE
- 3.3 Soppressione dei disturbi radioelettrici di veicoli a motore 72/245/CEE (e successive integrazioni), regolamento ECE R10 revisione 3
- 3.4 Direttiva veicoli fuori uso 2000/53/CE

e reca il numero di omologazione E24 10R-030696 e il marchio CE.

### 4. Fondamento del certificato di conformità

EN55014-1; EN61000-3-2; EN61000-3-3; EN62233; EN55014-2; IEC / EN60335-1; IEC / EN60335-2-40; 2009/19/CE; DIN EN378-2;

### 5. Dati sulla funzione del firmatario

Firma: ppa Axel Schulz  
Direzione Centro prodotti

Putzbrunn, 21/10/2013

# Dichiarazione di garanzia del costruttore Truma

## 1. Casi contemplati dalla garanzia

Il costruttore fornisce una garanzia per i vizi dell'apparecchio imputabili a difetti del materiale o di lavorazione. Questa garanzia si aggiunge alla garanzia legale del venditore.

Non si presta alcuna garanzia

- per componenti soggetti ad usura e naturale logoramento,
- in conseguenza all'utilizzo negli apparecchi di parti di ricambio non originali Truma,
- nei sistemi di regolazione della pressione del gas, per danni causati da corpi estranei (ad es. oli, plastificanti) nel gas,
- in conseguenza al mancato rispetto delle istruzioni di montaggio e per l'uso Truma,
- in conseguenza ad uso improprio,
- in conseguenza a imballaggio per il trasporto non idoneo.

## 2. Copertura della garanzia

La garanzia si applica ai vizi di cui al paragrafo 1, che si manifestano entro 24 mesi dalla conclusione del contratto di acquisto tra il venditore e il consumatore finale. Il costruttore rimedierà a tali vizi mediante adempimento successivo, riparandoli, ma potrà decidere se effettuare una riparazione o una sostituzione. Nel caso in cui il costruttore decida di prestare garanzia, il periodo di garanzia relativo ai pezzi riparati o sostituiti, non decorrerà dal momento della riparazione o sostituzione, bensì sarà valido il vecchio periodo di garanzia. Si escludono ulteriori rivendicazioni, in particolare richieste di risarcimento danni da parte dell'acquirente o terzi. Restano salve le disposizioni della legge sulla responsabilità del produttore (Produkthaftungsgesetz).

I costi per il ricorso al servizio di assistenza meccanica Truma allo scopo di eliminare un vizio in garanzia, in particolare i costi di trasporto, stradali, di lavoro e materiali, sono a carico del costruttore nella misura in cui il servizio di assistenza sia fornito in Germania. Gli interventi del servizio di assistenza in altri paesi non sono coperti dalla garanzia.

Ulteriori costi derivanti da condizioni di smontaggio e montaggio dell'apparecchio più gravose (ad es. smontaggio di parti di mobili o carrozzeria) non possono essere riconosciuti in garanzia.

## 3. Applicazione della garanzia

L'indirizzo del costruttore è il seguente:  
Truma Gerätetechnik GmbH & Co. KG  
Wernher-von-Braun-Straße 12  
85640 Putzbrunn, Germania

In caso di guasti rivolgersi al centro di assistenza Truma o a un nostro partner di assistenza autorizzato (vedere il libretto di assistenza Truma o il sito [www.truma.com](http://www.truma.com)). Descrivere dettagliatamente i reclami e indicare il numero di matricola dell'apparecchio e la data di acquisto.

Affinché il costruttore possa verificare se sussiste il diritto alla garanzia, il consumatore finale dovrà farsi carico, a proprio rischio, del trasporto o della spedizione dell'apparecchio presso il costruttore stesso o un partner di assistenza. In caso di danni allo scambiatore di calore, deve essere spedito anche il regolatore di pressione del gas utilizzato.

In caso di sistemi di condizionamento:

Per evitare danni conseguenti al trasporto, l'apparecchio potrà essere spedito solo previo accordo con il centro di assistenza Truma in Germania o con il partner di assistenza autorizzato. In caso contrario, il mittente sopporta il rischio per gli eventuali danni derivanti dal trasporto.

In caso di invio in fabbrica, spedire a piccola velocità. Se il caso è contemplato dalla garanzia, il costruttore sosterrà i costi di trasporto ovvero i costi di invio e della spedizione di ritorno. Qualora il caso non sia contemplato dalla garanzia, il costruttore informa il cliente e indica i costi di riparazione che non saranno assunti dal costruttore; in questo caso anche i costi di spedizione sono a carico del cliente.

## Istruzioni di montaggio



Figura 12

**Far eseguire il montaggio e le riparazioni dell'apparecchio solamente da un tecnico qualificato.** Prima di iniziare i lavori, leggere attentamente e seguire le istruzioni di montaggio!

## Ambito della fornitura

### Unità esterna:

- 1 Aventa comfort
- 2 angolari di supporto
- 4 viti M6 x 70 rivestite con sigillante per filettature
- 6 viti M6 x 12 rivestite con sigillante per filettature
- 1 anello base
- 2 adattatori di spessore tetto (da 10 mm ciascuno)
- 1 telecomando con supporto
- 2 viti 2,9 x 16 per il supporto
- 2 batterie tipo AAA
- 1 manuale di istruzioni di montaggio e per l'uso
- 1 dima di montaggio
- 3 morsetti Wago

### Distributore d'aria (da ordinare separatamente):

- 1 distributore d'aria completo montato

## Accessori per l'installazione (optional)

1 adattatore di spessore tetto 10 mm, 1 pz. (n° art. 40091-16900)

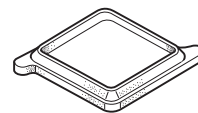


Figura 13

Telaio di tenuta (n° art. 40091-19500) raccomandato per una tenuta ottimale in caso di installazione successiva in veicoli con aperture di 400 x 400 mm.

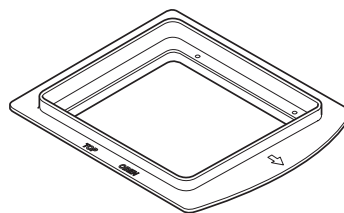


Figura 14

Nastro di compensazione  
beige (n° art. 40091-31200)  
grigio (n° art. 40091-31300)  
per compensare fessure fino a 5 mm tra distributore d'aria e tetto.

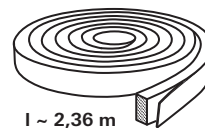


Figura 15

Adattatore 12 V per l'illuminazione del distributore d'aria, 1 pz. (n° art. 40091-33000)

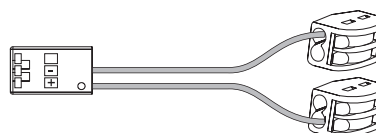



Figura 16

## Scopo d'impiego

Questo apparecchio è stato costruito per l'installazione in autocaravan e caravan ed è previsto per l'uso privato. Usi diversi sono possibili solo dietro accordo con Truma.

## Scelta della posizione

 Una volta montato il sistema di condizionamento a tetto, l'eventuale camino per gas di scarico presente nei pressi deve sporgere di almeno 10 cm rispetto al sistema stesso. Se necessario, prolungare il camino per gas di scarico (rispettare le indicazioni del produttore della stufa).

Il tetto del veicolo (di spessore compreso tra 25 e 110 mm) deve essere piano e liscio.

Esistono 3 possibilità di installazione:

- esecuzione di una nuova apertura (350 x 380 mm).
- apertura di un oblò esistente (400 x 400 mm) **senza** telaio di tenuta (accessorio).
- apertura di un oblò esistente (400 x 400 mm) **con** telaio di tenuta (accessorio). Le istruzioni di montaggio sono fornite insieme al telaio di tenuta.

### Osservare sempre i punti seguenti:

- Installare sempre l'apparecchio il più vicino possibile al centro del veicolo.
- Verificare che non vi siano impedimenti a ostacolare il montaggio.
- Tra la parte esterna e interna del tetto possono essere posati cavi elettrici. Prima di iniziare i lavori, staccare tutte le sorgenti di alimentazione su tutti i poli.
- Non superare il carico sul tetto (v. dati del costruttore del veicolo).
- Verificare che non vi siano ostacoli nel luogo interno di installazione.
- Montare intorno all'apertura del tetto un telaio di rinforzo in legno (min. 25 mm) tra la falda superiore e quella inferiore del tetto. Può essere necessario rimuovere l'isolamento.

## Apertura di installazione 400 x 400

Per una tenuta ottimale, consigliamo di utilizzare il telaio di tenuta disponibile come accessorio (n° art. 40091-19000).

Per montare il telaio di tenuta, seguire le istruzioni fornite con il telaio stesso.

Installazione dell'apparecchio in veicoli **con** oblò esistente: l'apertura dev'essere di 400 x 400 mm.

Smontare l'oblò esistente (se necessario aumentare l'apertura).

Rimuovere i residui della guarnizione ed eventuali aplanarità.

Riempire i fori delle viti con sigillante per carrozzeria.

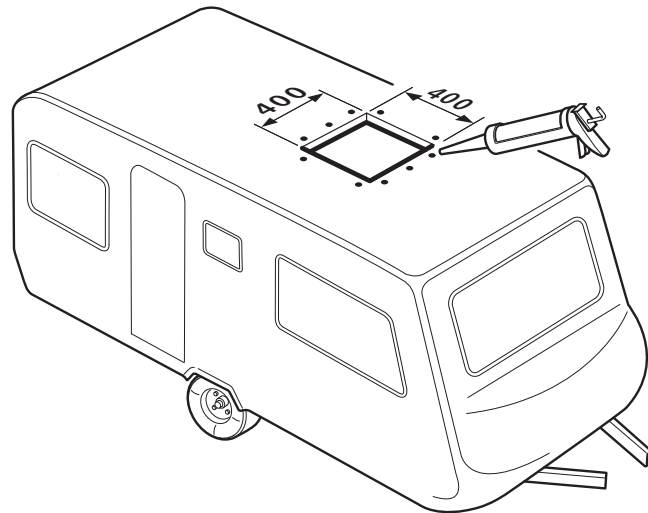


Figura 17

V. i successivi passi di montaggio a partire da «Predisposizione attacco del cavo di rete»

## Installazione con nuova apertura

In veicoli senza apertura preesistente: apertura necessaria 350 x 380 mm

Posizionare la dima sul punto di installazione del veicolo, quindi segnare e tagliare l'apertura (350 x 380 mm).

Segnare i 4 fori (10 mm) per il fissaggio degli angolari di supporto e forarli attraverso il tetto.

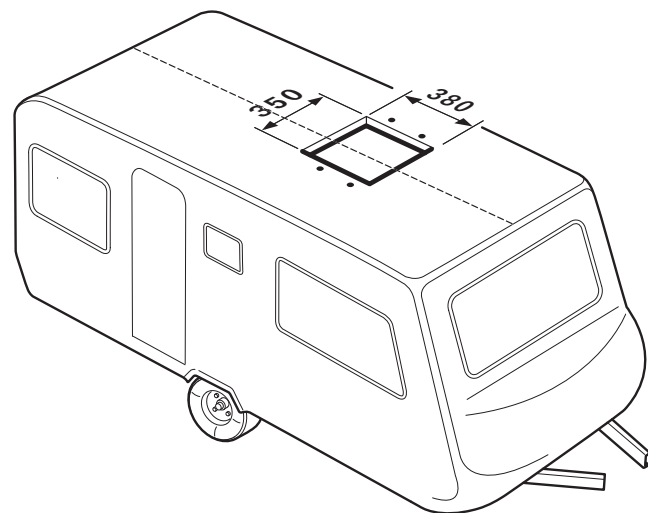


Figura 18

## Predisposizione attacco del cavo di rete

Prevedere una bussola passante per il cavo di rete al punto di attacco ad es. nel controsoffitto.

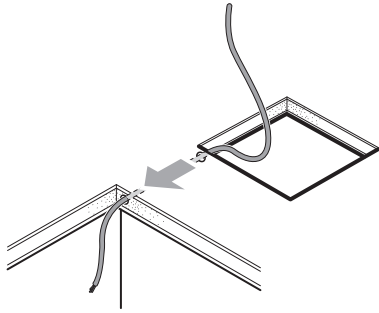


Figura 19

Trasportare l'apparecchio in orizzontale sul tetto e inserirlo nell'apertura. La freccia indica la direzione di marcia.

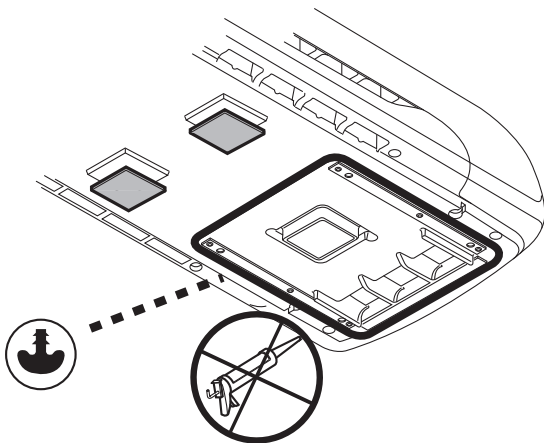


Figura 20

**i** Non applicare ulteriore sigillante tra sistema di condizionamento e tetto.

**i** Se l'apparecchio è stato portato capovolto rispetto alla posizione di montaggio orizzontale, attendere 2 ore prima di accenderlo.

Spingere l'apparecchio in avanti nell'apertura fino all'arresto.

Rimuovere la pellicola protettiva dall'apparecchio.

Posare il cavo di rete al punto di attacco (se necessario prolungare il cavo con i morsetti Wago forniti).

**i** Se l'illuminazione del distributore d'aria deve essere alimentata anche con 12 V (optional), collegare ora l'adattatore a 12 V disponibile come accessorio. Le istruzioni di montaggio sono fornite insieme all'adattatore a 12 V.

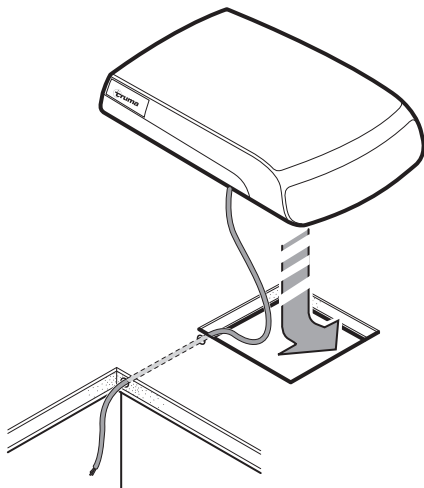


Figura 21

## Fissaggio dell'apparecchio

Avvitare i due angolari di supporto (contrassegnati da una freccia in direzione di marcia) sull'apparecchio utilizzando le 4 viti M6 x 70 (con sigillante per filettature) fornite.

**Coppia di serraggio 1,8 Nm**

Con tetti di spessore superiore a 50 mm, utilizzare viti M6 (lunghezza = spessore tetto + 30 mm) con resistenza a trazione 8.8. Fissare le viti con sigillante per filettature a bassa resistenza (ad es. Loctite).

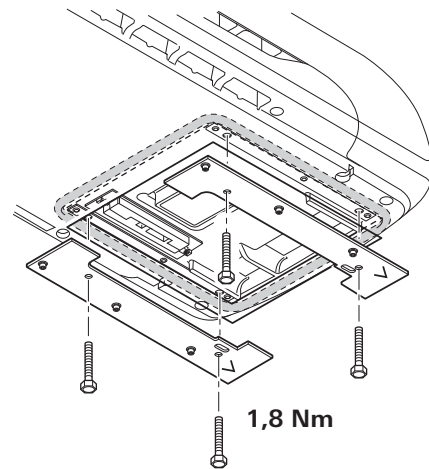


Figura 22

**i** In caso di uso ripetuto delle viti (ad es. in seguito a smontaggio), applicare nuovamente sigillante per filettature a bassa resistenza (ad es. Loctite) sulle viti oppure utilizzare le viti disponibili come ricambio.

## Montaggio dell'adattatore di spessore tetto

Inserire l'anello base (1) e, a seconda dello spessore del tetto, gli adattatori di spessore tetto (2 o 2+3 inclusi nella fornitura) per tetti di spessore compreso tra 25 e 50 mm nel distributore d'aria fino all'arresto. In caso di tetti di spessore superiore, utilizzare adattatori da 10 mm supplementari (v. accessori). Spessore max. del tetto: 110 mm.

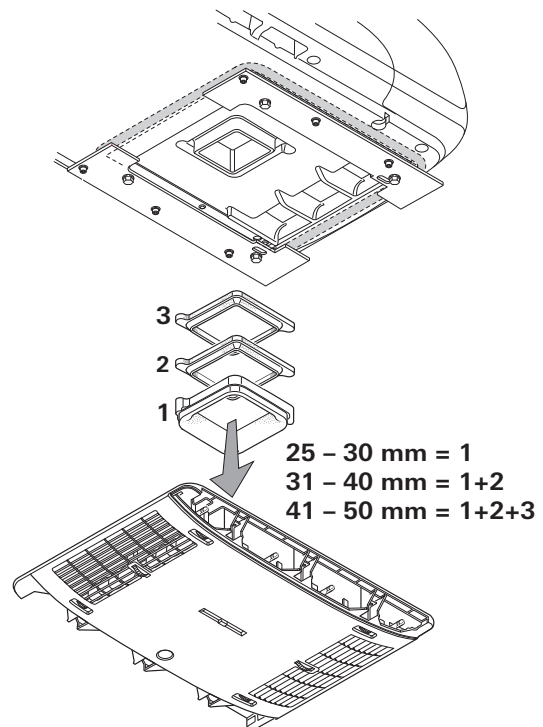


Figura 23

## Fissaggio del distributore d'aria

Collegare il cavo del distributore d'aria alla centralina elettronica.

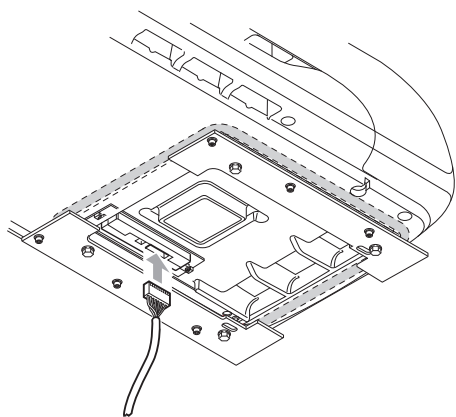


Figura 24

Avvitare il distributore d'aria (freccia in direzione di marcia) agli angolari di supporto con 6 viti M6 x 12 mm.

**i** Per compensare la fessura tra distributore d'aria e tetto, è possibile utilizzare il nastro di compensazione disponibile come accessorio.

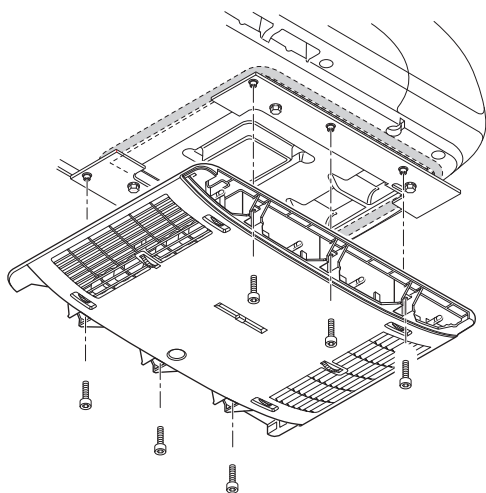


Figura 25

**i** In caso di uso ripetuto delle viti (ad es. in seguito a smontaggio), applicare nuovamente sigillante per filettature a bassa resistenza (ad es. Loctite) sulle viti oppure utilizzare le viti disponibili come ricambio.

## Montaggio dei filtri

Inserire i filtri nei pannelli e montarli sul distributore d'aria.

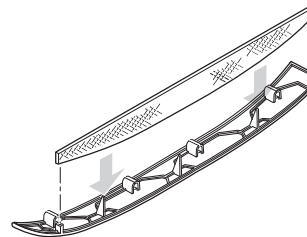


Figura 26

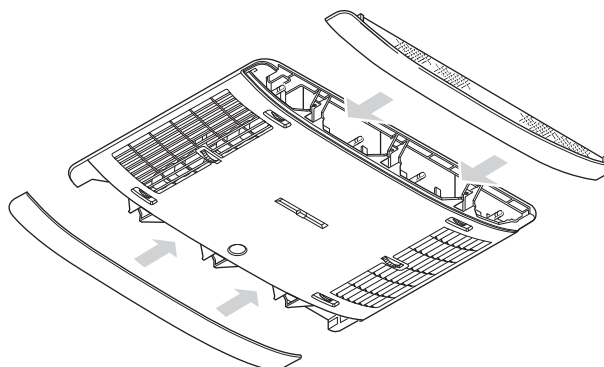


Figura 27

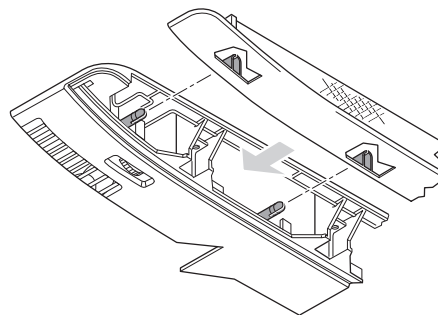


Figura 28

## Collegamento elettrico 230 V

**!** Il collegamento elettrico a 230 V deve essere eseguito esclusivamente da un tecnico qualificato (in Germania, ad es., secondo la direttiva VDE 0100, parte 721 o la norma IEC 60364-7-721). Le avvertenze per l'esecuzione del collegamento elettrico qui riportate non sono rivolte a persone inesperte, ma rappresentano informazioni supplementari per personale qualificato!

Collegare il cavo di rete posato al punto di attacco.

Tutti i cavi devono essere assicurati con delle fascette!

Per operazioni di manutenzione o riparazione è necessario dotare il veicolo di un sezionatore per il disinserimento di tutti i poli dalla rete con una distanza di contatto di almeno 3,5 mm.

## Prova di funzionamento / Supporto per il telecomando

Fissare il supporto per il telecomando nel punto desiderato.

**Sottoporre l'apparecchio ad un controllo di tutte le funzioni in base alle istruzioni per l'uso.**

Dopo aver installato l'impianto, l'installatore deve verificare che gli scarichi condensa non siano ostruiti.

Le istruzioni per l'uso devono essere consegnate al detentore del veicolo.

## Inhoudsopgave

Gebruikte symbolen .....	47
<b>Veiligheidsaanwijzingen</b> .....	47
<b>Richtlijnen voor het gebruik van airconditioningsystemen</b> .....	47

## Gebruiksaanwijzing

Afstandsbediening .....	48
Ingebruikname .....	49
Inschakelen .....	49
Temperatuur .....	49
Modus .....	49
Ventilator .....	49
Sleep-functie .....	49
Uitschakelen .....	49
Tijd .....	49
Timer ON / OFF .....	49
Ambienteverlichting .....	49
Reset .....	50
Resend .....	50
Setup .....	50
IR-ontvanger en Handbediening Aan / Uit .....	50
IR-ontvanger / indicator .....	50
Rode LED brandt .....	50
Luchtverdeling .....	50
Vervanging van de batterijen van de IR-afstandsbediening .....	50
<b>Onderhoud</b> .....	50
<b>Verwijdering</b> .....	50
<b>Toebehoren</b> .....	51
<b>Fouten zoeken</b> .....	51
<b>Technische gegevens</b> .....	51
Maten voor de inbouw (maten in mm) .....	51
Vrije ruimte rondom het airconditioningsysteem .....	52
Luchtinlaten / luchtuitlaten .....	52
Condensaatafvoeren .....	52
<b>Verklaring van overeenstemming</b> .....	52
<b>Truma fabrieksgarantieverklaring</b> .....	53

## Inbouwhandleiding

Leveringsomvang .....	53
<b>Accessoires voor de inbouw</b> (optioneel) .....	53
Gebruiksdoel .....	54
<b>Plaatskeuze</b> .....	54
<b>Inbouw uitsparing 400 x 400</b> .....	54
<b>Inbouw uitsparing nieuw</b> .....	54
Vorbereiding netkabelaansluiting .....	55
Bevestiging van het apparaat .....	55
Gebruik van de dakdiktheadapters .....	55
Bevestigen van de luchtverdeler .....	56
Aanbrengen van de filters .....	56
Elektrische aansluiting 230 V .....	56
Functietest / houder voor de afstandsbediening .....	56

## Gebruikte symbolen



Inbouw en reparatie van het apparaat mogen alleen door geschoold personeel worden uitgevoerd.



Symbool wijst op mogelijke gevaren.



Opmerking met informatie en tips.

## Veiligheidsaanwijzingen



Reparaties mogen uitsluitend door geschoold personeel worden uitgevoerd!

Ter voorkoming van transportschade mag het apparaat alleen na overleg met het Truma servicecentrum worden verzonden.

Vóór het openen van de behuizing moet het apparaat volledig spanningsvrij worden gemaakt.

Zekeringen en aansluitkabels mogen uitsluitend door geschoold personeel worden vervangen.

De zekering 230 V, T 6,3 A H (traag) bevindt zich op de elektronische regeleenheid in het apparaat en mag uitsluitend worden vervangen door eentje van hetzelfde type.

Vrijwarings- en garantieclaims vervallen en aansprakelijkheidseisen worden uitgesloten in onderstaande gevallen:

- wijzigingen aan het apparaat (inclusief toebehoren en accessoires),
- gebruik van andere dan originele Truma-onderdelen als vervangende onderdelen of toebehoren,
- het niet opvolgen van de inbouwhandleiding en de gebruiksaanwijzing.

Bovendien vervalt de wettelijke goedkeuring van het apparaat en in veel landen daardoor ook de wettelijke goedkeuring van het voertuig.

Het koelcircuit bevat het koudemiddel R 407C en mag uitsluitend **in de fabriek** worden geopend.

De luchtinlaten / luchtuitlaten van de buiteneenheid en de luchtverdeler moeten te allen tijde vrijgehouden worden. Let hierop om een juiste werking van het apparaat te waarborgen.

Om beschadigingen van de compressor te voorkomen, mogen bij gebruik van het apparaat tijdens het rijden (bijv. met generator of spanningsomvormer) geen hellingen van meer dan 8 % worden gereden.

De koeling niet langdurig laten draaien als het voertuig op een helling staat, omdat het vrijkomende condenswater eventueel niet kan wegllopen en in een ongunstig geval in het voertuig terechtkomt.

Voor een goede werking en ter voorkoming van schade mag alleen een stroombron met een zuivere sinusspanning (bijv. spanningsomvormer, generator) en zonder spanningspieken worden gebruikt.

Bij het reinigen van het voertuig dient erop te worden gelet dat er bij het afsproeien, bijv. met een hogedrukreiniger, geen water in het apparaat terechtkomt (bijv. niet direct in apparaatopeningen sproeien).

Het gebruik / de toepassing van een heetwater- en stoomreiniger **niet** toegestaan.

De condensaatafvoer moet tijdens de werking steeds vrij blijven.

## Richtlijnen voor het gebruik van airconditioningsystemen

Het airconditioningsysteem is ontworpen voor een stroomopname van max. 4,2 A. Controleer vóór de ingebruikname of het toegestane ampèrage op de camping voldoende is (min. 6 A).

Zet uw voertuig zo mogelijk in de schaduw.

Het verduisteren met jaloezieën reduceert de warmte-instraling.

Reinig uw dak regelmatig (verontreinigde daken worden warmer).

Ventileer uw voertuig grondig voordat het apparaat in gebruik wordt genomen om de opgehoopte warme lucht uit het voertuig af te voeren.

Om een gezond binnenmilieu te verkrijgen, mag het verschil tussen binnen- en buitentemperatuur niet te groot worden ingesteld. Tijdens gebruik wordt de circulerende lucht gereinigd en gedroogd. Door het drogen van de drukkend-vochtige lucht wordt ook bij geringe temperatuurverschillen een aange-naam binnenmilieu gerealiseerd.

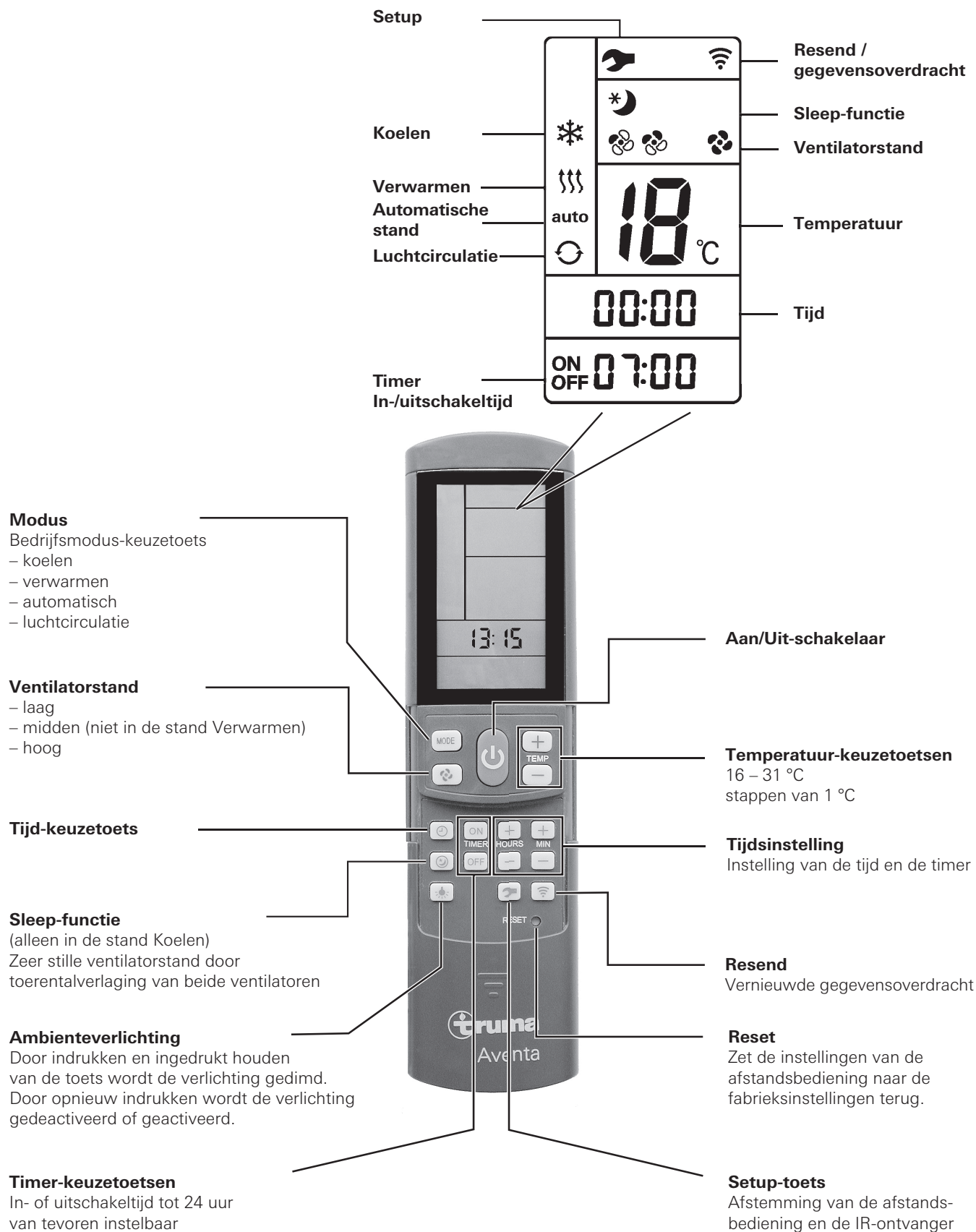
Houd als de airconditioning werkt alle deuren en ramen gesloten, zodat er geen condensvorming op de luchtverdeler kan ontstaan.

Voor snel afkoelen of verwarmen:

- ventilatorstand op hoog,
- luchtverdeling voor / achter op middenstand,
- luchtverdeling vloer / plafond instellen op plafond.

## Afstandsbediening

**i** De op het display weergegeven symbolen verschijnen al naargelang de instelling.



Afbeelding 1



## Ingebruikname

Vóór het inschakelen moet u erop letten dat het toegestane ampèrage van de stroomvoorziening (230 V) op de camping voldoende is.



Om oververhitting van de voedingskabel naar de caravan (minimale diameter 3 x 2,5 mm<sup>2</sup>) te voorkomen, moet de kabelhaspel volledig worden afgewikkeld.

Voor het uitvoeren van de verschillende schakelopdrachten moet de afstandsbediening steeds op de infrarood-ontvanger worden gericht.

Alvorens de eerste keer in te schakelen moeten de afstandsbediening en de IR-ontvanger op elkaar worden ingeregeld.

- Batterijen plaatsen (let op de polariteit)
- Setup-symbool knippert (als het symbool niet knippert, reset uitvoeren)
- Afstandsbediening op de IR-ontvanger richten
- De setup-toets indrukken en ingedrukt houden
- Als de rode LED op de IR-ontvanger knippert, setup-toets loslaten

De afstandsbediening is ingeregeld op de IR-ontvanger, het setup-symbool dooft en het airconditioningsysteem start in circulatiemodus, ventilatorstand laag, geen timer ingesteld.

## Inschakelen

Door middel van de „**Aan / Uit-schakelaar**” van de afstandsbediening het airconditioningsysteem inschakelen. De laatstgekozen instellingen worden overgenomen.



Na het inschakelen loopt de circulatieventilator. De compressor schakelt uiterlijk na 3 minuten ook in, de blauwe (koelen) / gele (verwarmen) LED knippert.

## Temperatuur

Desgewenst met de „**Temperatuur-keuzetoetsen**” de gewenste binnentemperatuur met „+” en „-” veranderen.

## Modus

De gewenste bedrijfsmodus door eenmaal c.q. meermaals drukken op de toets „**MODE**” selecteren.

- Koelen
- Verwarmen
- Automatisch (koelen of verwarmen afhankelijk van de ingestelde binnentemperatuur)
- Luchtcirculatie

Is in de stand **Koelen** de op de afstandsbediening ingestelde binnentemperatuur bereikt, dan schakelt de compressor uit en dooft de blauwe LED in de IR-ontvanger. De circulatieventilator blijft draaien voor de ventilatie. Wordt de ingestelde binnentemperatuur overschreden, dan schakelt het apparaat automatisch weer in de stand Koelen.



Tijdens het koelen wordt de lucht ontvochtigd. Als de luchtvochtigheid bij het begin van het koelen in het voertuig erg hoog is, kan er zich vocht vormen aan de onderkant van de luchtverdeler. Houd daarom deuren en ramen gesloten en kies de hoogste ventilatorstand.

Als in de stand **Verwarmen** de op de afstandsbediening ingestelde binnentemperatuur is bereikt, schakelt de compressor uit en dooft de groene led in de IR-ontvanger. De circulatieventilator blijft draaien voor de ventilatie. Komt de werkelijke binnentemperatuur onder de ingestelde binnentemperatuur, dan schakelt het apparaat automatisch weer in de stand Verwarmen.



Verwarmen onder een buitentemperatuur van 4 °C is niet mogelijk, omdat de verwarmingscapaciteit sterk afneemt. Tussen 4 °C en 7 °C schakelt het apparaat af en toe even over op ontdooien. Boven de 7 °C is verwarmen zonder beperking gewaarborgd.

In de **Automatische stand** worden afhankelijk van de binnentemperatuur de stand Koelen of de stand Verwarmen en het niveau van de ventilator automatisch gekozen.

In de stand **Circulatie** wordt de binnenlucht rondgepompt en door de filters gereinigd. Er branden geen LED's in de IR-ontvanger.

## Ventilator

De gewenste ventilatorstand door eenmaal of meermaals drukken op de toets „**Ventilatorstand**” selecteren.

**Ventilatorstand** (in de stand Automatisch buiten werking):

- laag
- midden (niet in de stand verwarmen)
- hoog

## Sleep-functie

Bij de „**Sleep-functie**” (alleen in de stand Koelen) lopen de binnen- en buitenventilatoren op een laag toerental en daarom bijzonder stil.

## Uitschakelen

Om uit te schakelen de „**Aan / Uit-schakelaar**” op de afstandsbediening indrukken. De afstandsbediening en het apparaat worden uitgeschakeld. Het licht kan nog steeds via de toets „**Ambienteverlichting**” worden geschakeld.



Als het airconditioningsysteem weer wordt ingeschakeld, knippert de blauwe / gele LED. De circulatieventilator draait, de compressor wordt uiterlijk na 3 minuten ook ingeschakeld.

## Tijd

„**Tijd-keuzetoets**” indrukken en door middel van de toetsen „**Tijdsinstelling**” de huidige tijd instellen.

De tijd wordt steeds op de display weergegeven (uitzondering bij Timer ON / OFF).

Na vervanging van de batterijen of het omschakelen tussen zomer- en wintertijd moet de tijd opnieuw worden ingesteld.

## Timer ON / OFF

Met de geïntegreerde schakelklok kan de in- / uitschakeltijd voor het airconditioningsysteem vanaf de huidige tijd voor minimaal 15 minuten tot maximaal 24 uur van tevoren worden ingesteld.

Om te programmeren het apparaat met de afstandsbediening inschakelen.

De gewenste bedrijfsmodus en binnentemperatuur instellen.

Daarna met de „**TIMER-keuzetoetsen**” TIMER ON of TIMER OFF kiezen. Met de toetsen „**Tijdsinstelling**” de gewenste in- / uitschakeltijd instellen (15 minuten – 24 uur) en met TIMER ON of TIMER OFF **bevestigen**.

Nogmaals op de betreffende timer toets drukken deactiveert de timerfunctie.

## Ambienteverlichting

Los van de stand van het airconditioningsysteem kan de verlichting in de luchtverdeler door het indrukken van de toets „**Ambienteverlichting**” worden in- / uitgeschakeld. Door het indrukken en ingedrukt houden van de toets „**Ambienteverlichting**” wordt de verlichting gedimd. Bij het opnieuw inschakelen wordt de laatste instelling geactiveerd.

## Reset

Zet door indrukken (bijv. met een balpen) de instellingen van de afstandsbediening terug op de fabrieksinstellingen. Setup-symbool knippert. Instellingen op de afstandsbediening worden op 'luchtcirculatie', ventilatorstand laag, geen timer gezet.

## Resend

De laatste instellingen worden nogmaals verzonden.

## Setup

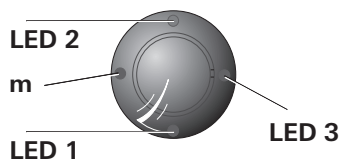
Afstemming van de afstandsbediening op het airconditioning-systeem dat nu moet worden gebruikt. Instellingen worden op „luchtcirculatie”, ventilatorstand laag, geen timer gezet.

## IR-ontvanger en Handbediening Aan / Uit

Op de IR-ontvanger bevindt zich een extra tastschakelaar (m) waarmee het apparaat (bijv. met een balpen) ook zonder afstandsbediening kan worden in- of uitgeschakeld.

Als het apparaat door middel van deze schakelaar wordt ingeschakeld, wordt er automatisch naar de fabrieksinstellingen (automatisch bedrijf, 22 °C) gereset.

## IR-ontvanger / indicator



Afbeelding 2

LED 1 blauw – brandt – (koelen)  
LED 1 blauw – knippert – (compressorstart koelen)

LED 2 geel – brandt – (verwarmen)  
LED 2 geel – knippert – (start compressor verwarmen)

LED 3 rood – knippert – (gegevens worden overgedragen)  
LED 3 rood – brandt – (storing)

## Rode LED brandt

Het apparaat geeft een storing aan. Het apparaat uitschakelen, korte tijd wachten en weer inschakelen. Neem als de rode LED blijft branden contact op met het Truma Servicecentrum.

## Luchtverdeling

### Rechts / links

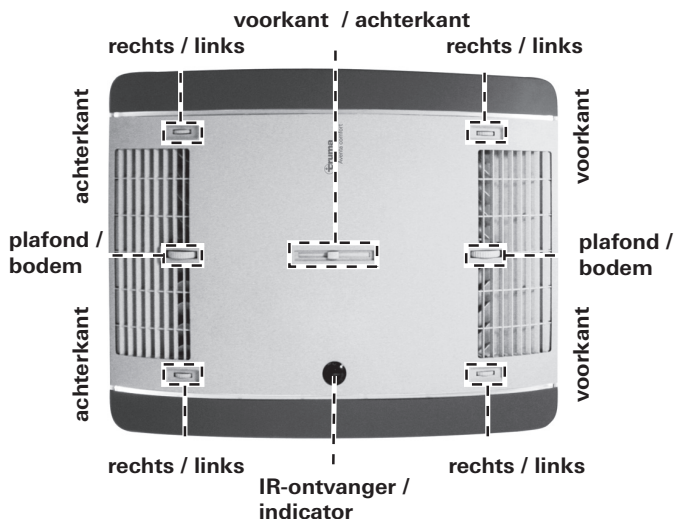
Twee verstelbare luchtuitlaten voor en twee achter.

### Voor / Achter

De luchtstroom kan tussen het voorste en het achterste gedeelte van het voertuig worden gedoseerd.

### Plafond / Vloer

De luchtstroom kan van het plafond naar de vloer worden gestuurd.

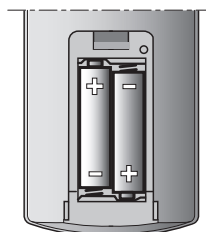


Afbeelding 3

## Vervanging van de batterijen van de IR-afstandsbediening


Gebruik alleen lekdichte microbatterijen, type LR 3, AM4, AAA, MN 2400 (1,5 V).

Aan de achterkant van de afstandsbediening bevindt zich het batterijenvakje.




Afbeelding 4

Bij het plaatsen van nieuwe batterijen op de plus / min letten!

 Lege, verbruikte batterijen kunnen lekken en de afstandsbediening beschadigen! Verwijder de batterijen als de afstandsbediening langere tijd niet wordt gebruikt.

## Geen garantie in geval van schade door lekkende batterijen.

Voordat de afstandsbediening wordt vernietigd, beslist de batterijen verwijderen en op de juiste manier afvoeren.

 Bij het verwijderen van de batterijen blijft de afstemming tussen afstandsbediening en airconditioningsysteem behouden.

## Onderhoud

Afhankelijk van de gebruiksintensiteit het filter vervangen, wij adviseren echter dit ten minste om de 12 maanden te doen. Nooit het airconditioningsysteem zonder filter gebruiken. Dit kan leiden tot prestatieverlies. De luchtinlaten / luchtuitlaten en condensaatafvoeren op het dak altijd vrij houden van obstakels, bijv. blad. Gebruik voor het reinigen van het airconditioningsysteem een zachte, vochtige doek.

## Verwijdering

Het apparaat moet volgens de administratieve bepalingen van het desbetreffende land worden verwijderd. Nationale voorschriften en wetten (in Duitsland is dit bijv. de verordening m.b.t. de sloop van voertuigwrakken) moeten in acht worden genomen.

In andere landen moeten steeds de daar geldende voorschriften in acht worden genomen.

## Toebehoren

Filterset, 2 stuks (art.-nr. 40091-16800).



Afbeelding 5

## Fouten zoeken

Fout	Oorzaak / maatregel
Apparaat koelt niet	<ul style="list-style-type: none"> <li>– Dooiproces loopt</li> <li>– De op de afstandsbediening ingestelde temperatuur is bereikt of te hoog</li> </ul>
Apparaat verwarmt niet	<ul style="list-style-type: none"> <li>– Ontdooien ingeschakeld (buiten-temperatuur tussen 4 °C – 7 °C)</li> <li>– Buitentemperatuur onder 4 °C</li> </ul>
Apparaat koelt / verwarmt onvoldoende of in het geheel niet	<ul style="list-style-type: none"> <li>– Filter verontreinigd / filter vervangen.</li> <li>– Luchtwegen buiten verontreinigd / verstopt</li> </ul>
Vocht aan de onderkant van de luchtverdeler	– Ramen en deuren sluiten en ventilatorstand hoog kiezen
Er druppelt water uit de luchtverdeler	<ul style="list-style-type: none"> <li>– Condenswaterafvoer van de buiteneenheid verstopt</li> <li>– Apparaat naar het dak toe niet goed afgedicht (bijv. afdichting defect)</li> <li>– De installatie staat te schuin</li> </ul>
Afstandsbediening werkt niet	– Batterijen van de afstandsbediening controleren en evt. vervangen
Apparaat reageert niet op opdrachten van de afstandsbediening	<ul style="list-style-type: none"> <li>– Controleren of zich tussen afstandsbediening en IR-ontvanger obstakels bevinden</li> <li>– Is de afstandsbediening op de IR-ontvanger afgestemd? / Afstandsbediening op de IR-ontvanger afstemmen.</li> </ul>

**Als deze maatregelen niet tot het verhelpen van de storing leiden, neem dan contact op met de Truma Service.**

## Technische gegevens

Gemeten volgens EN 14511 c.q. Truma-testcondities

### Stroomvoorziening

230 V – 240 V ~, 50 Hz

### Opgenomen stroom

Koelen: 4,2 A

Verwarmen: 3,7 A

### Aanloopstroom

28 A (150 ms)

### Koelvermogen

2,4 kW

### Verwarmingscapaciteit

1,7 kW (warmtepomp)

### Lucht volumestroom

max. 400 m<sup>3</sup>/h

### Toepassingsgrenzen

+4 °C tot 40 °C

### Maximale helling tijdens gebruik

8 %

### Gewicht

33 kg exclusief montage materiaal

### Afmetingen (B x H x D)

Buiten: 660 x 248 x 1008 mm

Binnen: 523 x 46 x 670 mm

### Koudemiddel

R 407C / 0,67 kg

Bevat onder het Protocol van Kyoto vallende gefluoreerde broeikasgassen. Hermetisch afgesloten.

### Aardopwarmingsvermogen (GWP)

1774

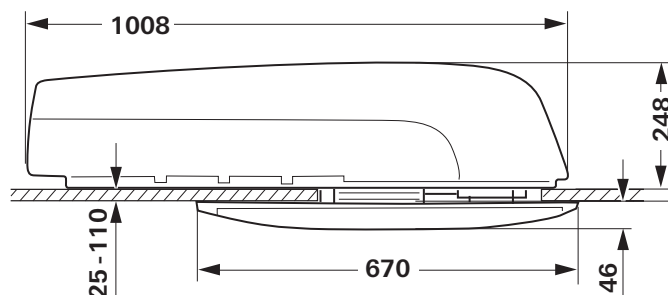
### CO<sub>2</sub>-equivalent

1188,6 kg

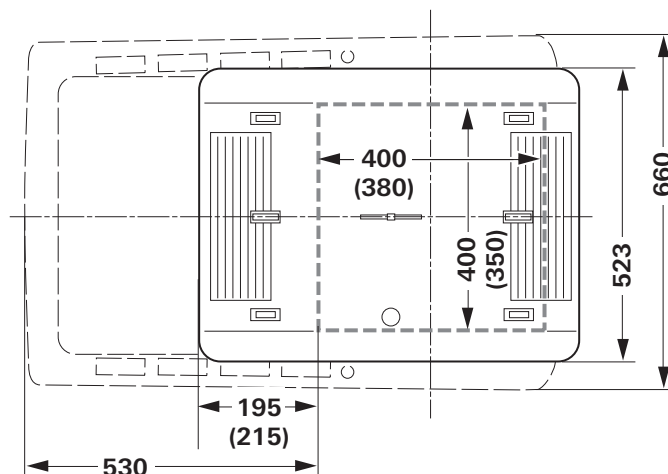


Technische wijzigingen voorbehouden!

## Maten voor de inbouw (maten in mm)



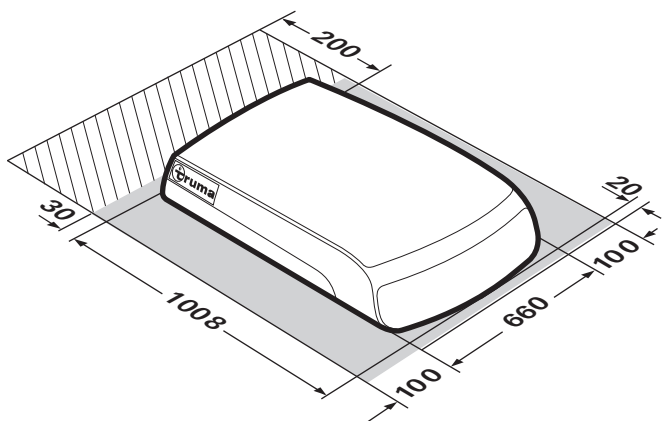
Afbeelding 6



Afbeelding 7

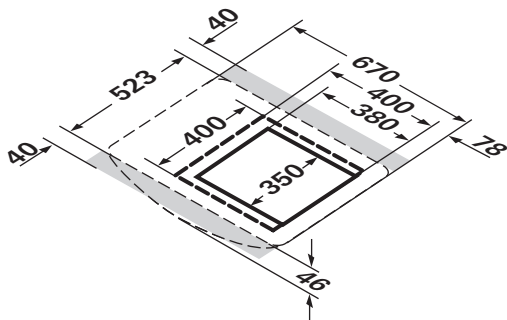
## Vrije ruimte rondom het airconditioningsysteem

De vrije ruimte rondom de **buiteneenheid** moet voor 20 mm, aan de zijkant 100 mm bedragen. Naar achteren moet een vrije ruimte worden aangehouden van minstens 30 mm. Truma adviseert een vrije ruimte van 200 mm, zodat de uitgeblazen lucht vrij kan worden afgevoerd.



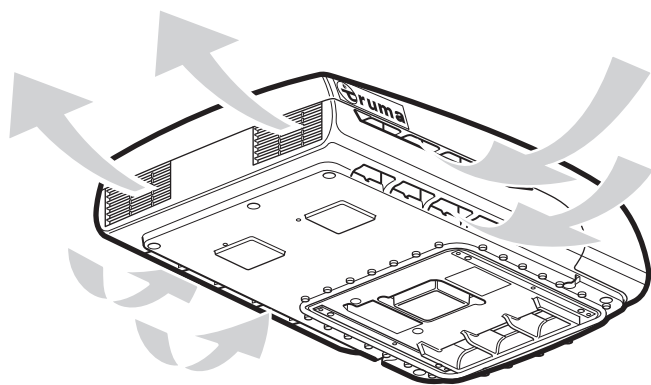
Afbeelding 8

De vrije ruimte rondom de **luchtverdelers** moet een ongehinderde luchtafvoer garanderen. De afstand aan de zijkant moet ten minsten 40 mm bedragen. Er moet rekening worden gehouden met de ruimte voor het openen van kleppen en deuren.



Afbeelding 9

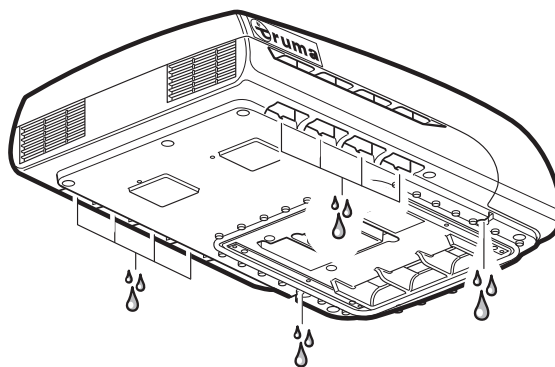
## Luchtinlaten / luchtuitlaten



Afbeelding 10

## Condensaatafvoeren

Het condenswater wordt via het dak van het voertuig afgevoerd.



Afbeelding 11

Technische wijzigingen voorbehouden!

## Verklaring van overeenstemming

### 1. Gegevens van de producent

Naam: Truma Gerätetechnik GmbH & Co. KG  
Adres: Wernher-von-Braun-Str. 12, D-85640 Putzbrunn

### 2. Omschrijving van het apparaat

Type / uitvoering:

Airconditioningsysteem **Aventa comfort**

### 3. Voldoet aan de eisen van de volgende EG-richtlijnen

- 3.1 Elektromagnetische compatibiliteit 2004/108/EG
- 3.2 Laagspanningsrichtlijn 2006/95/EG
- 3.3 Radiostoring van motorvoertuigen 72/245/EEG (met uitbreidingen), ECE Regulation R10 Revision 3
- 3.4 Autowrakkenrichtlijn 2000/53/EG

en draagt het typegoedkeuringsnummer E24 10R-030696 en de CE-markering.

### 4. Toegepaste normen

EN55014-1; EN61000-3-2; EN61000-3-3; EN62233;  
EN55014-2; IEC / EN60335-1; IEC / EN60335-2-40;  
2009/19/EG; DIN EN378-2;

### 5. Gegevens over de functie van de ondertekenaar

Handtekening: ppa Axel Schulz  
Manager Productcenter

Putzbrunn, 21-10-2013

# Truma fabrieksgarantieverklaring

## 1. Dekking

De fabrikant geeft garantie in geval van gebreken aan het apparaat die te wijten zijn aan materiaal- of fabricagefouten. Daarnaast blijven de wettelijke garantieaanspraken jegens de verkoper bestaan.

De aanspraak op garantie geldt niet

- voor slijtageonderdelen en bij natuurlijke slijtage,
- door gebruik van andere dan originele Truma-onderdelen in de apparaten,
- bij gasdrukregelininstallaties als gevolg van schade door ongerechtigdheden (bijv. oliën, weekmakers) in het gas,
- als gevolg van het niet-naleven van de Truma-inbouw- en gebruiksaanwijzingen,
- als gevolg van ondeskundige behandeling,
- als gevolg van ondeskundige transportverpakking.

## 2. Omvang van de garantie

De garantie geldt voor gebreken in de zin van artikel 1 die binnen 24 maanden na sluiting van de koopovereenkomst tussen de verkoper en de consument ontstaan. De fabrikant zal dergelijke gebreken bij wijze van nakoming verhelpen, dat betekent naar zijn keuze door reparatie of vervangende levering. Ingeval de fabrikant garantie verleent, begint de garantietermijn ten aanzien van de gerepareerde of vervangen onderdelen niet opnieuw, maar loopt de oude termijn door. Verdergaande aanspraken, in het bijzonder aanspraken op schadevergoeding van de koper of van derden, zijn uitgesloten. De voorschriften van de wet op de productaansprakelijkheid (Produkthaftungsgesetz) blijven onverlet.

De kosten voor gebruikmaking van de fabrieksservicedienst van Truma voor het verhelpen van een onder de garantie vallend gebrek – in het bijzonder transport-, reis-, werk- en materiaalkosten – draagt de fabrikant, voor zover de servicedienst binnen Duitsland wordt ingezet. Werkzaamheden verricht door de servicedienst in andere landen zijn niet door de garantie gedekt.

Bijkomende kosten op grond van gecompliceerde uit- en inbouwomstandigheden van het apparaat (bijv. demontage van meubel- of carrosseriedelen) kunnen niet als garantieprestatie worden erkend.

## 3. Indiening van de garantieclaim

Het adres van de fabrikant luidt:  
Truma Gerätetechnik GmbH & Co. KG  
Wernher-von-Braun-Straße 12  
85640 Putzbrunn, Duitsland

Bij storingen wendt u zich tot het Truma Servicecentrum of tot een van onze geautoriseerde servicepartners (zie Truma Serviceblad of [www.truma.com](http://www.truma.com)). Beschrijf uw klachten zo nauwkeurig mogelijk en vermeld het serienummer van het apparaat en de datum van aankoop.

Om de fabrikant in staat te stellen te controleren of er sprake is van een garantiegeval, moet de consument het apparaat op eigen risico naar de fabrikant / servicepartner brengen of opsturen. Bij schade aan de warmtewisselaar moet de gebruikte gasdrukregelaar eveneens worden opgestuurd.

Bij airconditioningsystemen:

Ter voorkoming van transportschade mag het apparaat alleen na overleg met het Truma Servicecentrum Duitsland of met de respectieve geautoriseerde servicepartner worden verzonden. Anders berust het risico voor eventuele hieruit voortvloeiende transportschade bij de verzender.

Bij terugzending naar de fabriek als vrachtgoed verzenden. In geval van garantie draagt de fabriek de transportkosten c.q. kosten voor verzending naar de fabriek en terugzending naar de klant. Als er geen dekking bestaat, stelt de fabrikant de klant op de hoogte en noemt de door de fabrikant niet te dragen reparatiekosten; in dit geval komen ook de verzendkosten voor rekening van de klant.

# Inbouwhandleiding



Afbeelding 12

**Inbouw en reparatie van het apparaat mogen alleen door geschoold personeel worden uitgevoerd.** Vóór aanvang van de werkzaamheden de inbouwhandleiding zorgvuldig doorlezen en opvolgen!

## Leveringsomvang

### Buiteneenheid:

- 1 Aventa comfort
- 2 montagestrips
- 4 schroeven M6 x 70 gecoat met schroefborging
- 6 schroeven M6 x 12 gecoat met schroefborging
- 1 basisring
- 2 dakdikteadapters (elk 10 mm)
- 1 afstandsbediening met houder
- 2 schroeven 2,9 x 16 voor de houder
- 2 batterijen type AAA
- 1 gebruiksaanwijzing en inbouwhandleiding
- 1 inbouwsjabloon
- 3 Wago-klemmen

### Luchtverdeler (afzonderlijk te bestellen):

- 1 luchtverdeler compleet gemonteerd

## Accessoires voor de inbouw (optioneel)

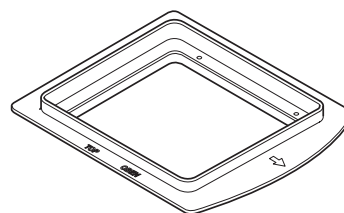
Dakdikteadapter 10 mm, 1 stuks (art.-nr. 40091-16900).



Afbeelding 13

Afdichtframe (art.-nr. 40091-19500)

Aanbevolen voor de optimale afdichting bij inbouw achteraf in voertuigen met uitsparingen van 400 x 400 mm.



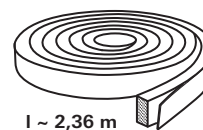
Afbeelding 14

Opvulband

crème (art.-nr. 40091-31200)

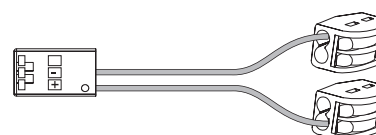
grijs (art.-nr. 40091-31300)

Om een tussenruimte tot 5 mm tussen luchtverdeler en dak op te vullen.



Afbeelding 15

12 V adapter voor verlichting luchtverdeler,  
1 stuks (art.-nr. 40091-33000).




Afbeelding 16

## Gebruiksdoel

Dit apparaat is geconstrueerd voor inbouw in campers en caravans en bedoeld voor particulier gebruik. Andere toepassingen zijn alleen na overleg met Truma mogelijk.

## Plaatskeuze

 Na de inbouw van het dakairconditioningsysteem moet een eventueel in de omgeving aanwezige schoorsteen voor rookgasafvoer minstens 10 cm boven het airconditioningsysteem uitsteken. Eventueel moet de schoorsteen voor rookgasafvoer worden verlengd (neem de gegevens van de fabrikant van de kachel in acht).

Het dak van het voertuig (dakdikten van 25 tot 110 mm) moet vlak en glad zijn.

Er zijn 3 mogelijkheden voor de inbouw:

- er moet een nieuwe uitsparing worden gemaakt (350 x 380 mm),
- uitsparing van een aanwezig dakluik (400 x 400 mm) **zonder** afdichtframe (accessoire),
- uitsparing van een aanwezig dakluik (400 x 400 mm) **met** afdichtframe (accessoire). De inbouwhandleiding wordt bij het afdichtframe geleverd.

### De volgende punten moeten altijd in acht worden genomen:

- Het apparaat moet bij voorkeur zoveel mogelijk in het midden van het voertuig worden ingebouwd.
- Controleer of geen obstakels de montage belemmeren.
- Tussen de binnen- en buitenkant van het dak kunnen elektrische kabels lopen. Maak alle spanningsbronnen vóór het begin van de werkzaamheden bij alle polen los.
- De dakbelasting mag niet worden overschreden (zie de gegevens van de fabrikant van het voertuig).
- De binnenkant van de inbouwplaats op belemmeringen controleren.
- Rond de uitsparing in het dak moet tussen het boven- en onderdakschild een houten versterkingsframe (min. 25 mm) worden gemonteerd. Eventueel moet de isolatie worden verwijderd.

## Inbouw uitsparing 400 x 400

Wij adviseren voor een optimale afdichting het als accessoire verkrijgbare afdichtframe (art.-nr. 40091-19000) te gebruiken.

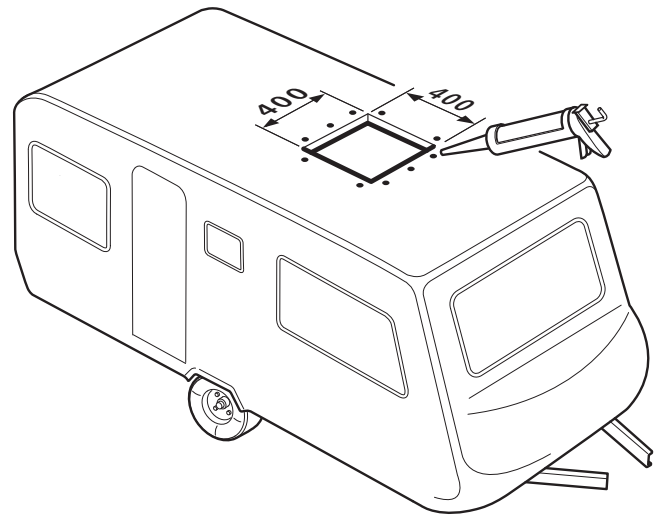
De inbouw met afdichtframe vindt u in de inbouwhandleiding die bij het afdichtframe wordt geleverd.

Inbouw van het apparaat bij voertuigen **met** voorhanden dakluik: de uitsparing moet 400 x 400 mm bedragen.

Het aanwezige dakluik verwijderen (zo nodig de uitsparing vergroten).

Kitresten en oneffenheden verwijderen.

Schroefgaten met carrosseriekit opvullen.



Afbeelding 17

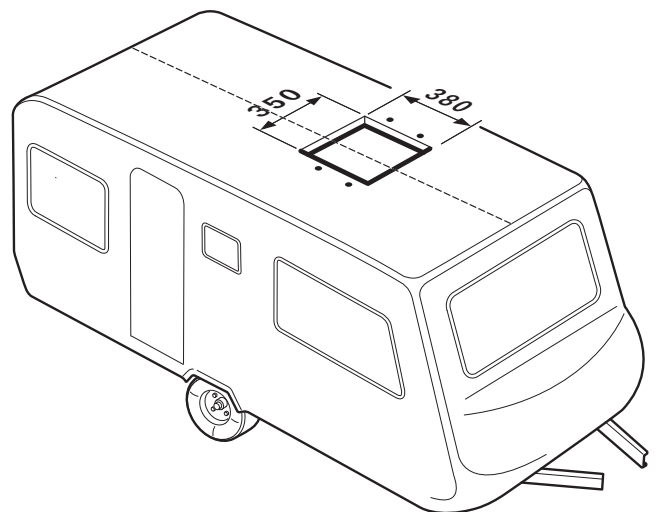
Voor de verdere inbouwstappen zie vanaf „Vorbereitung netkabelaansluiting“.

## Inbouw uitsparing nieuw

Bij voertuigen zonder aanwezige uitsparing: vereiste uitsparing 350 x 380 mm.

De sjabloon op de inbouwplaats van het voertuig leggen en de uitsparing (350 x 380 mm) markeren en uitzagen.

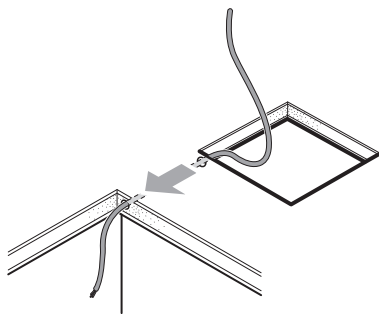
De vier gaten (10 mm) voor de bevestiging van de montagestrips aftekenen en door het dak boren.



Afbeelding 18

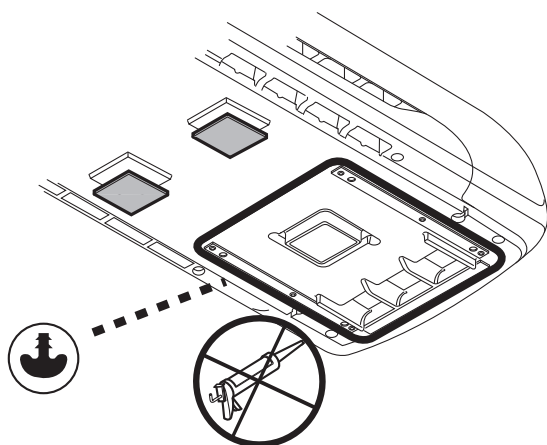
## Vorbereitung netkabelaansluiting

Maak een doorvoer voor de netkabel naar het aansluitpunt bijv. in het verlaagd plafond.



Afbeelding 19

Til het apparaat in horizontale stand op het dak en plaats het in de uitsparing. De pijl geeft de rijrichting aan.



Afbeelding 20

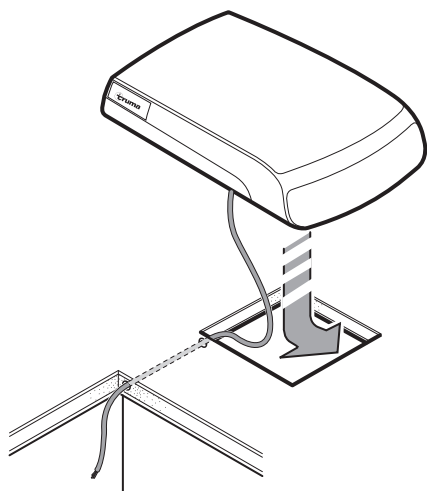
- i** Geen extra afdichtmiddelen tussen airconditioningsysteem en dak aanbrengen.
- i** Als het apparaat is gedraaid of uit de horizontale inbouwpositie is geweest, moet 2 uur worden gewacht voordat het mag worden ingeschakeld.

Schuif het apparaat tot de aanslag in de uitsparing naar voren.

Beschermfolie van het apparaat verwijderen.

Netkabel naar het aansluitpunt leggen (zo nodig kabel met de bijgeleverde Wago-klemmen verlengen).

- i** Als de verlichting van de luchtverdeler ook optioneel op 12 V moet werken, moet de als accessoire verkrijgbare 12 V adapter nu worden aangesloten. De inbouwhandleiding wordt bij de 12 V-adapter geleverd.



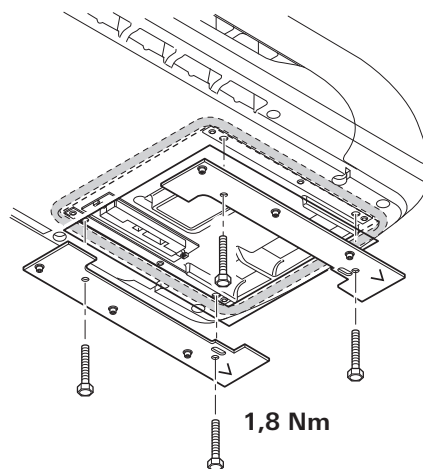
Afbeelding 21

## Bevestiging van het apparaat

De beide montagestrips (gemarkeerd met een pijl in de rijrichting) vastschroeven aan het apparaat met de 4 bijgeleverde schroeven M6 x 70 (met schroefborging).

**Aanhaalmoment 1,8 Nm**

Bij dakdikten van meer dan 50 mm moeten schroeven M6 (lengte = dakdikte + 30 mm) met een treksterkte van 8.8 worden gebruikt. De schroeven moeten met schroefborgmiddel met een geringe sterkte (bijv. Loctite) worden vastgezet.

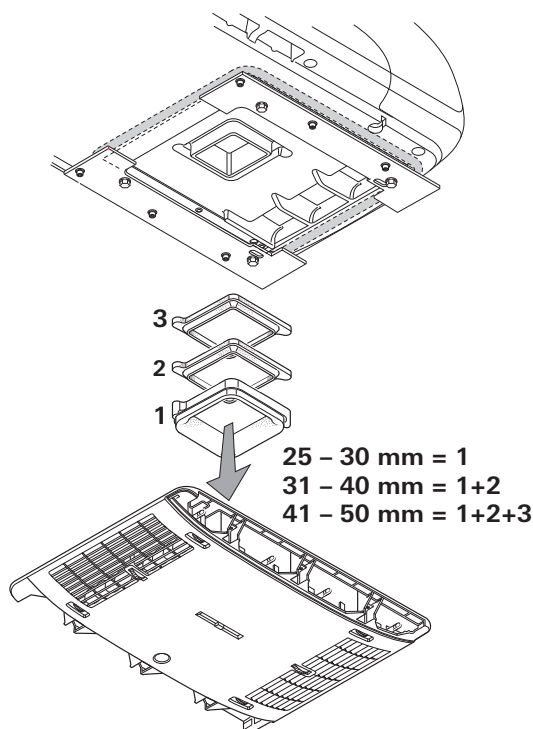


Afbeelding 22

- i** Bij herhaald gebruiken van de schroeven (bijv. na een demontage) de schroeven opnieuw van schroefborgmiddel met een geringe sterkte (bijv. Loctite) voorzien of de als reserveonderdeel verkrijgbare schroeven gebruiken.

## Gebruik van de dakdiktheadapters

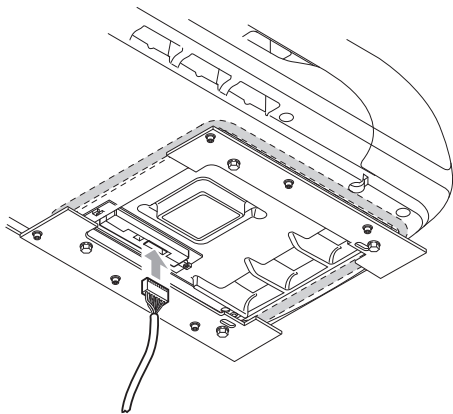
Basisring (1) en afhankelijk van de dakdikte de dakdiktheadapters (2 of 2+3, bij de levering inbegrepen) voor dakdikten van 25 tot 50 mm tot de aanslag in de luchtverdeler schuiven. Bij grotere dakdikten extra dakdiktheadapters 10 mm (zie accessoires) gebruiken. Maximale dakdikte 110 mm.



Afbeelding 23

## Bevestigen van de luchtverdeler

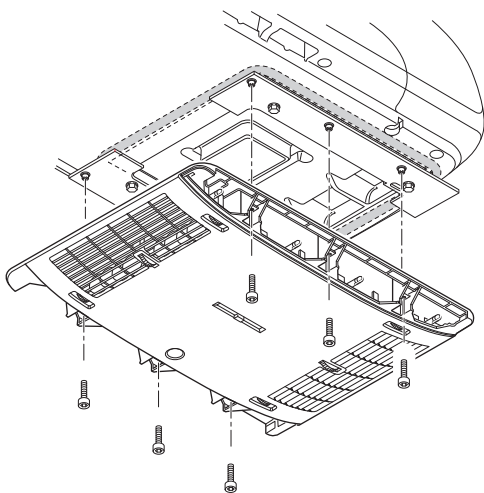
Sluit de kabel van de luchtverdeler aan op het elektronicakastje.



Afbeelding 24

Schroef de luchtverdeler (pijl in rijrichting) met 6 schroeven M6 x 12 mm aan de montagestrip vast.

**i** Voor het opvullen van een spleet tussen de luchtverdeler en het dak kan het als accessoire verkrijgbare opvulband worden gebruikt.

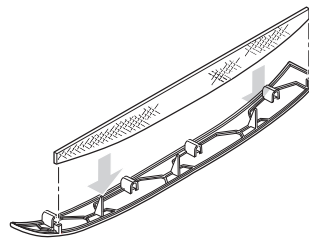


Afbeelding 25

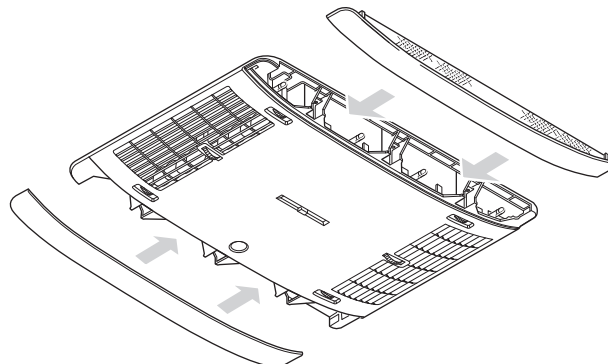
**i** Bij herhaald gebruiken van de schroeven (bijv. na een demontage) de schroeven opnieuw van schroefborgmiddel met een geringe sterkte (bijv. Loctite) voorzien of de als reserveonderdeel verkrijgbare schroeven gebruiken.

## Aanbrengen van de filters

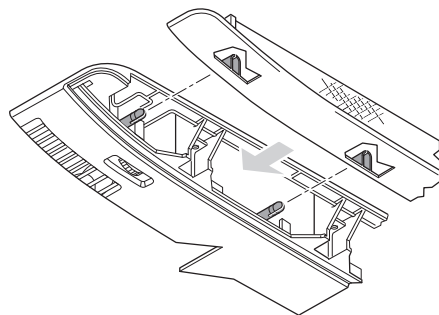
Plaats de filters in de panelen en klik deze op de luchtverdeler.



Afbeelding 26



Afbeelding 27



Afbeelding 28

## Elektrische aansluiting 230 V

**!** De elektrische aansluiting 230 V mag uitsluitend door geschoold personeel (in Duitsland bijv. volgens VDE 0100, deel 721 of IEC 60364-7-721) worden uitgevoerd. De hier afgedrukte aanwijzingen zijn geen uitnodiging aan leken om zelf de elektrische aansluiting te maken, maar dienen als extra informatie voor de door u met de montage belaste terzake kundige monteur!

De naar het aansluitpunt gelegde netkabel aansluiten.

Alle kabels moeten met zadeltjes worden vastgezet!

Ten behoeve van onderhouds- of reparatiewerkzaamheden moet in het voertuig een scheidingsinrichting met een contactafstand van min. 3,5 mm voorhanden zijn waarmee alle polen spanningsvrij kunnen worden gemaakt.

## Functietest / houder voor de afstandsbediening

De houder voor de afstandsbediening op de gewenste plaats bevestigen.

**Ten slotte moeten volgens de gebruiksaanwijzing alle functies van het apparaat worden gecontroleerd.**

De inbouwer moet na de inbouw van de installatie controleren of de condensaatvoeren vrij zijn.

De gebruiksaanwijzing moet aan de eigenaar van het voertuig worden overhandigd.



## Indholdsfortegnelse

Anvendte symboler .....	58
<b>Sikkerhedsanvisninger</b> .....	58
<b>Henvisninger til brug af klimasystemer</b> .....	58

### Brugsanvisning

Fjernbetjening .....	59
Ibrugtagning .....	60
Tilkobling .....	60
Temperatur .....	60
Mode .....	60
Blæser .....	60
Sleep-funktion .....	60
Frakobling .....	60
Klokkeslæt .....	60
Timer ON / OFF .....	60
Rumbelysning .....	60
Reset .....	60
Resend .....	61
Setup .....	61
IR-modtager og manuel tænd / sluk .....	61
IR-modtager / funktionsvisning .....	61
Rød LED lyser .....	61
Luftfordeling .....	61
Udskiftning af batterier i IR-fjernbetjeningen .....	61
<b>Vedligeholdelse</b> .....	61
<b>Bortskaffelse</b> .....	61
<b>Tilbehør</b> .....	62
<b>Fejlfinding</b> .....	62
<b>Tekniske data</b> .....	62
Mål for monteringen (mål i mm) .....	62
Frirum rundt om klimasystemet .....	63
Luftindgange / luftudgange .....	63
Kondensatafløb .....	63
<b>Overensstemmelseserklæring</b> .....	63
<b>Truma producentgarantierklæring</b> .....	64

### Monteringsanvisning

Leveringsomfang .....	64
<b>Tilbehør til monteringen</b> (ekstraudstyr) .....	64
Anvendelse .....	65
<b>Placering</b> .....	65
<b>Montering udskæring 400 x 400</b> .....	65
<b>Montering udskæring ny</b> .....	65
Klargøring netkabeltilslutning .....	66
Fastgørelse af anlægget .....	66
Isætning af tagtykkelsesadapterne .....	66
Fastgørelse af luftfordeleren .....	67
Isætning af filtrene .....	67
Elektrisk 230 V-tilslutning .....	67
Funktionskontrol / holder til fjernbetjeningen .....	67

## Anvendte symboler



Montering og reparation af anlægget må kun udføres af en fagmand.



Symbolerne henviser til mulige farer.



Henvisning med informationer og tips.

## Sikkerhedsanvisninger



Reparationer må kun udføres af en fagmand!

For at undgå transportskader må anlægget kun afsendes efter aftale med Trumas serviceafdeling.

Inden kabinettet åbnes, skal spændingen afbrydes totalt.

Anlæggets sikringer og tilslutningsledninger må kun udskiftes af en fagmand.

Anlæggets sikring 230 V, T 6,3 A H (træg) sidder på den elektroniske styreenhed i anlægget og må kun udskiftes med en tilsvarende sikring.

Garantien bortfalder og producenten fralægger sig ethvert ansvar:

- ved ændringer på anlægget (inklusive tilbehør),
- hvis der ikke anvendes originale Truma-dele som reservedele og tilbehør,
- hvis monterings- og brugsanvisningen ikke følges.

Desuden bortfalder brugsretten til anlægget og dermed også i mange lande førertilladelsen til køretøjet.

Kølekredsløbet indeholder kølemidlet R 407C og må kun åbnes **på fabrikken**.

Luftindgangene / luftudgangene på den udvendige enhed og på luftfordeleren må aldrig blokeres. Vær opmærksom på dette, for at sikre at anlægget fungerer problemfrit.

For at undgå beskadigelser af kompressoren må der ikke køres på stigninger eller fald på over 8 %, når anlægget er i drift (f.eks. med generator eller spændingstransformer).

Længerevarende kølefunktion må ikke foretages, når anlægget står skråt, da kondensvandet, der dannes, ikke kan løbe fra og risikerer at komme ind i køretøjet.

For at sikre en problemfri drift og for at undgå skader må der til spændingsforsyningen kun anvendes kilder med ren sinuskurve (f.eks. spændingstransformer, generator) uden spændingsspidser.

Ved rengøring af køretøjet sikres, at der ved sprøjtning, f.eks. med en højtryksrens, ikke kommer vand ind i anlægget (sprøjt f.eks. ikke direkte ind i anlæggets åbninger).

Anvendelsen / brugen af varmtvandsrensere og damprensere er **ikke** tilladt.

Kondensatafløbene skal altid være fri under driften.

## Henvisninger til brug af klimasystemer

Klimasystemet er konstrueret til et strømforbrug på op til 4,2 A. Kontroller inden ibrugtagning, om campingpladsen er tilstrækkeligt sikret (min. 6 A).

Placer om muligt køretøjet i skyggen.

Mørklægning vha. persienner reducerer varmestrålingen.

Rengør taget regelmæssigt (et snavset tag opvarmes kraftigere).

Udluft køretøjet grundigt, inden anlægget tages i brug, for at få den ophobede varme luft ud af køretøjet.

For at opnå et sundt indeklima, bør forskellen mellem den indvendige og den udvendige temperatur ikke være indstillet for højt. Under drift renses og tørres cirkulationsluften. Tørringen af den fugtige luft giver et behageligt indeklima selv ved ganske små temperaturforskelle.

Hold alle døre og vinduer lukkede under kølefunktionen, så der ikke dannes kondensat ved luftfordeleren.

For hurtigere afkøling eller opvarmning:

- Indstil blæsertrin på højt,
- luftfordeling front / hæk på midterposition,
- luftfordeling gulv / loft på loft.

## Fjernbetjening

**i** De symboler, der vises på displayet, bliver synlige afhængig af indstilling.

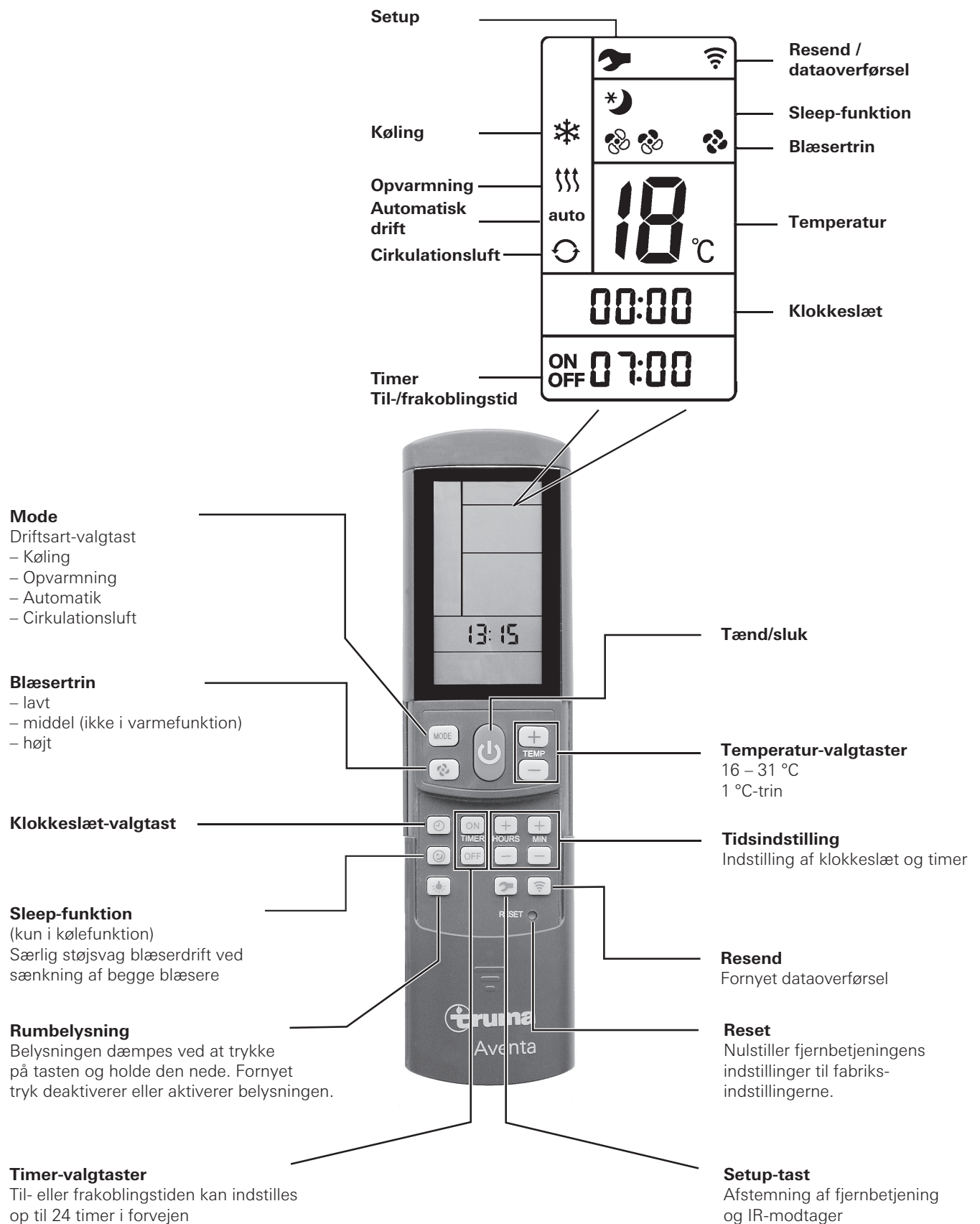



Fig. 1

## Ibrugtagning

Inden tilslutning bør man være opmærksom på, at sikringen i forbindelse med campingpladsens strømforsyning (230 V) er tilstrækkelig.

 For at undgå en overophedning af strømfordningskablet til fritidskøretøjet (min. tværsnit 3 x 2,5 mm<sup>2</sup>), skal kabeltromlen vikles helt af.

For at udføre de enkelte funktioner skal fjernbetjeningen altid rettes mod infrarød-modtagerdelen.


Før første tilkobling skal fjernbetjeningen afstemmes til IR-modtageren.

- Ilæg batterierne (vær opmærksom på polaritet)
- Setup-symbolet blinker (hvis symbolet ikke blinker, gennemføres en nulstilling)
- ret fjernbetjeningen mod IR-modtageren
- tryk på setup-tasten og hold den nede
- når den røde LED på IR-modtageren blinker, slippes setup-tasten.

Fjernbetjeningen er afstemt til IR-modtageren, setup-symbolet slukker og klimasystemet starter i cirkulationsluftdrift, blæsertrin lavt, ingen timer.

## Tilkobling

Klimasystemet tilkobles med tasten »**Tænd/sluk**« på fjernbetjeningen. De sidst valgte indstillinger overtages.

 Efter tilkoblingen kører blæseren. Kompressoren tænder efter senest 3 minutter, den blå (køling) / gule (opvarmning) LED blinker.

## Temperatur

Med »**temperatur-valgtasterne**« kan du ved behov ændre den ønskede rumtemperatur med »+« og »-«.

## Mode


Den ønskede funktion vælges ved at trykke en eller flere gange på tasten »**MODE**«.

- Køling
- Opvarmning
- Automatik (køle- eller varmfunktion afhængig af den indstillede rumtemperatur)
- Cirkulationsluft

Hvis den rumtemperatur, der er indstillet på fjernbetjeningen, nås i **kølefunktion**, slår kompressoren fra, og den blå LED i IR-modtageren slukker. Blæseren kører videre. Hvis den indstillede rumtemperatur overskrides, skifter anlægget automatisk til kølefunktion.

 Ved køleprocessen affugtes luften. Hvis luftfugtigheden i køretøjet er meget høj i begyndelsen af køleprocessen, kan der opstå fugt på undersiden af luftfordeleren. Hold derfor døre og vinduer lukkede og vælg det højeste blæsertrin.

Hvis den rumtemperatur, der er indstillet på fjernbetjeningen, nås i **kølefunktion**, slår kompressoren fra, og den gule LED i IR-modtageren slukker. Blæseren kører videre. Hvis den indstillede rumtemperatur ikke nås, skifter anlægget automatisk til varmfunktion.

 Opvarmning ved en udetemperatur under 4 °C er ikke mulig, da varmeeffekten falder kraftigt. Ved temperaturer mellem 4 °C og 7 °C skifter anlægget kortvarigt til afrimningsprocesser. Ved temperaturer over 7 °C er der garanteret varmfunktion uden begrænsning.

I **automatisk drift** vælges køle- og varmfunktionen samt blæsertrinnet automatisk afhængig af rumtemperaturen.

I **cirkulationsluftdrift** cirkuleres indeluften og renses via filtrene. Der lyser ingen LED'er i IR-modtageren.

## Blæser

Det ønskede blæsertrin vælges ved at trykke en eller flere gange på tasten »**Blæsertrin**«.

**Blæsertrin** (ved automatisk mode uden funktion):


- lavt
- mellem (ikke i varmfunktion)
- højt

## Sleep-funktion

Ved »**Sleep-funktionen**« (kun i kølefunktion) kører indvendige og udvendige blæsere med lavt omdrejningstal og er derfor særligt stille.

## Frakobling

Tryk på »**Tænd/sluk**« på fjernbetjeningen for at slukke. Fjernbetjeningen og anlægget slukkes. Lyset kan fortsat tændes og slukkes med tasten »**Rumbelysning**«.

 Hvis klimasystemet tændes igen, blinker den blå / gule LED. Blæseren kører, kompressoren aktiveres efter senest 3 minutter.

## Klokkeslæt

Tryk på »**Klokkeslæt-valgtasten**«, og indstil det aktuelle klokkeslæt med tasterne »Tidsindstilling«.

Klokkeslættet vises altid på displayet (undtagen ved Timer ON / OFF).

Efter batteriskift eller tidsomstilling skal klokkeslættet indstilles igen.

## Timer ON / OFF

Med den integrerede timer kan klimasystemets til-/frakoblingstid fra det aktuelle klokkeslæt indstilles mindst 15 minutter og op til 24 timer i forvejen.

Til programmering tændes anlægget med fjernbetjeningen.

Indstil den ønskede funktion og rumtemperatur.

Vælg derefter TIMER ON eller TIMER OFF med »**TIMER-valgtasterne**«. Indstil den ønskede til-/frakoblingstid (15 minutter - 24 timer) med tasterne »**Tidsindstilling**« og **bekræft** med TIMER ON eller TIMER OFF.

Forny tryk på den pågældende timer-valgtast deaktiverer timer-funktionen.

## Rumbelysning

Uafhængig af klimasystemets drift kan belysningen i luftfordeleren tændes og slukkes ved at trykke på tasten »**Rumbelysning**«. Belysningen dæmpes ved at trykke på tasten »**Rumbelysning**« og holde den nede. Når der tændes igen, aktiveres den sidste indstilling.

## Reset

Nulstiller ved tryk (f.eks. med en kuglepen) fjernbetjeningens indstillinger til fabriksindstillingerne. Setup-symbolet blinker. Indstillinger på fjernbetjeningen sættes på »cirkulationsluft«, lavt blæsertrin, ingen timer.

## Resend

De sidste indstillinger sendes igen.

## Setup

Afstemning af fjernbetjeningen til det klimasystem, der aktuelt skal anvendes. Indstillingerne sættes på »cirkulationsluft«, lavt blæsertrin, ingen timer.

## IR-modtager og manuel tænd / sluk

På IR-modtageren sidder der en ekstra afbryder (m), som også kan benyttes til at koble anlægget (f.eks. med en kuglepen) til og fra uden fjernbetjening.

Hvis anlægget kobles til vha. denne afbryder, stilles der automatisk tilbage til fabriksindstillingerne (automatisk drift 22 °C).

## IR-modtager / funktionsvisning

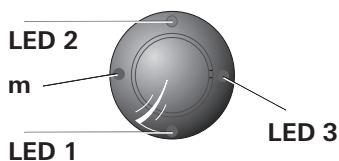


Fig. 2

LED 1 blå – lyser – (kølefunktion)

LED 1 blå – blinker – (kompressorstart kølefunktion)

LED 2 gul – lyser – (varmefunktion)

LED 2 gul – blinker – (kompressorstart varmefunktion)

LED 3 rød – blinker – (data overføres)

LED 3 rød – lyser – (fejl)

## Rød LED lyser

Anlægget har en fejl. Sluk anlægget, vent i kort tid og tænd det igen. Kontakt Trumas serviceafdeling, hvis den røde LED stadigvæk lyser.

## Luftfordeling

### Højre / venstre

Hhv. to luftudgange foran og bagved, der kan indstilles separat.

### Front / hæk

Luftstrømmen kan doseres mellem forreste og bageste køretøjsområde.

### Loft / gulv

Luftstrømmen kan ledes fra loftet til gulvet.

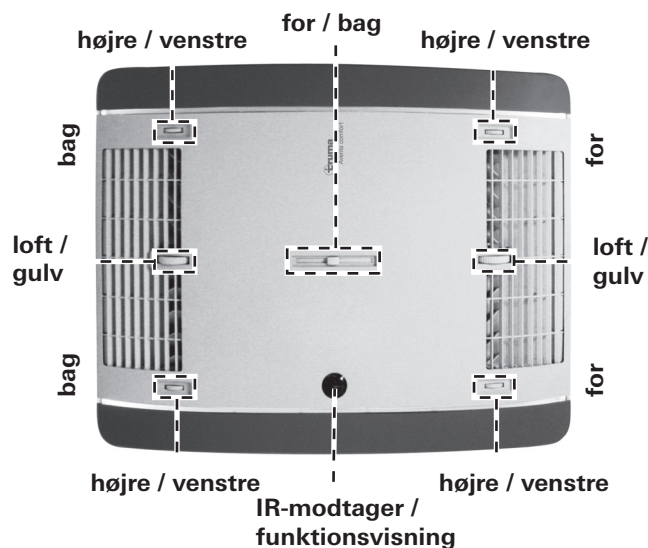
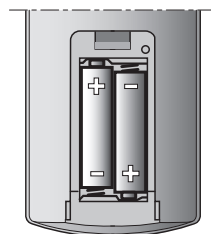


Fig. 3

## Udskiftning af batterier i IR-fjernbetjeningen

Brug kun tætte micro-batterier type LR 3, AM4, AAA, MN 2400 (1,5 V).

Batterirummet sidder på bagsiden af fjernbetjeningen.



Vær opmærksom på plus / minus ved isætning af nye batterier!



Tomme, brugte batterier kan løbe ud og beskadige fjernbetjeningen! Tag batterierne ud af fjernbetjeningen, når den ikke er i brug i en længere periode.

Fig. 4

## Der ydes ingen garanti for skader, der er opstået som følge af udløbne batterier.

Inden en fjernbetjening kasseres, skal batterierne tages ud og bortskaffes på en miljørigtig måde.



Hvis batterierne fjernes, opretholdes afstemningen mellem fjernbetjening og klimasystem.

## Vedligeholdelse

Foretag filterskift afhængig af brugsintensiteten, vi anbefaler dog mindst hver 12. måned. Anvend aldrig klimasystemet uden filter. Dette kan medføre effekttab. På taget skal luftindgange / luftudgange og kondensatafløb altid holdes fri for forhindringer f.eks. løv. Anvend en blød, fugtig klud til rengøring af klimasystemet.

## Bortskaffelse

Anlægget skal bortskaffes i overensstemmelse med de administrative bestemmelser i det pågældende anvendelsesland. De nationale forskrifter og love (i Tyskland f.eks. bestemmelserne om udrangerede køretøjer) skal overholdes.

I andre lande skal de gældende forskrifter overholdes.

## Tilbehør

Filtersæt, 2 styk (art.-nr. 40091-16800)



Fig. 5

## Fejlfinding

Fejl	Årsag / forholdsregler
Anlægget køler ikke	<ul style="list-style-type: none"><li>- Afrimningsproces kører</li><li>- Den temperatur, der er indstillet på fjernbetjeningen, er nået eller er for høj</li></ul>
Anlægget varmer ikke	<ul style="list-style-type: none"><li>- Afrimningsproces kører (ude-temperatur mellem 4 °C – 7 °C)</li><li>- Udetemperatur under 4 °C</li></ul>
Anlægget køler / varmer utilstrækkeligt eller slet ikke	<ul style="list-style-type: none"><li>- Filteret er snavset, udskift filteret</li><li>- Luftveje tilsmudset / blokeret udvendigt</li></ul>
Fugtighed på luftfordelerens underside	<ul style="list-style-type: none"><li>- Luk vinduer og døre og vælg blæsertrin højt</li></ul>
Der drypper vand ud af luftfordeleren	<ul style="list-style-type: none"><li>- Kondensatafløb på den udvendige enhed tilstoppet</li><li>- Anlægget er ikke tætnet korrekt ved taget (f.eks. tætning defekt)</li><li>- anlægget står for skråt</li></ul>
Fjernbetjeningen fungerer ikke	<ul style="list-style-type: none"><li>- Kontroller batterierne i fjernbetjeningen og skift dem evt. ud</li></ul>
Anlægget reagerer ikke på fjernbetjeningskommandoer	<ul style="list-style-type: none"><li>- Kontroller, om der er forhindringer mellem fjernbetjening og IR-modtager</li><li>- Er fjernbetjeningen afstemt til IR-modtageren? / afstem fjernbetjeningen til IR-modtageren.</li></ul>

**Hvis fejlen ikke afhjælpes herved, kontaktes Truma service.**

## Tekniske data

Registreret i overensstemmelse med EN 14511 og Truma-kontrolbetingelser

### Spændingsforsyning

230 V – 240 V ~, 50 Hz

### Strømforbrug

Køling: 4,2 A

Opvarmning: 3,7 A

### Startstrøm

28 A (150 ms)

### Køleeffekt

2,4 kW

### Varmeeffekt

1,7 kW (varmepumpe)

### Luftvolumenstrøm

Maks. 400 m<sup>3</sup>/h

### Temperaturforhold

+4 °C til 40 °C

### Maks. hældning under driften

8 %

### Vægt

33 kg inklusiv monteringsmateriale

### Mål (b x h x d)

Udvendigt: 660 x 248 x 1008 mm

Indvendigt: 523 x 46 x 670 mm

### Kølemiddel

R 407C / 0,67 kg

Indeholder fluorholdige drivhusgasser omfattet af Kyoto-protokollen. Hermetisk lukket.

### Globalt opvarmningspotentiale (GWP)

1774

### CO<sub>2</sub>-ækvivalent

1188,6 kg



Ret til tekniske ændringer forbeholdes!

## Mål for monteringen (mål i mm)

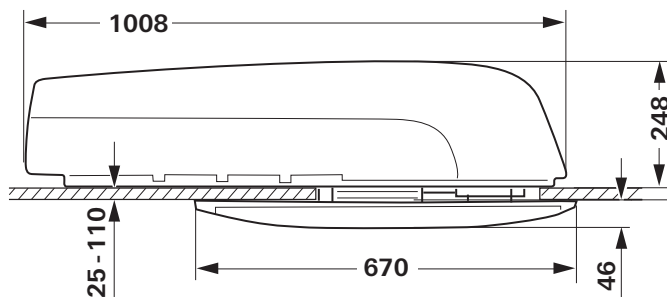


Fig. 6

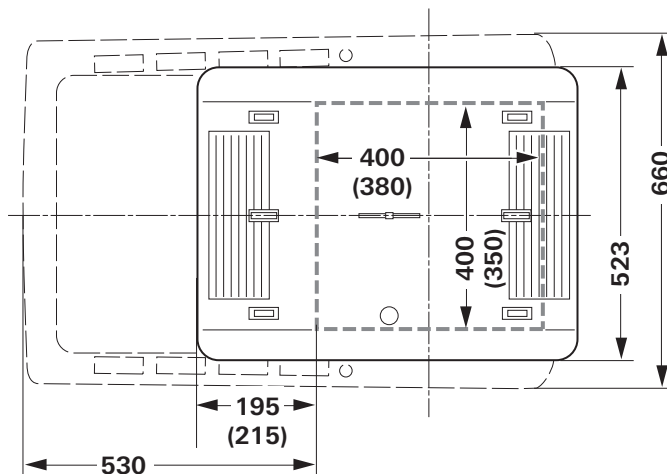


Fig. 7

## Frirum rundt om klimasystemet

Frirummene rundt om den **udvendige enhed** skal foran være 20 mm og i siden 100 mm. Bagtil skal der overholdes et frirum på mindst 30 mm. Truma anbefaler et frirum på 200 mm, så returluften kan blæses frit ud.

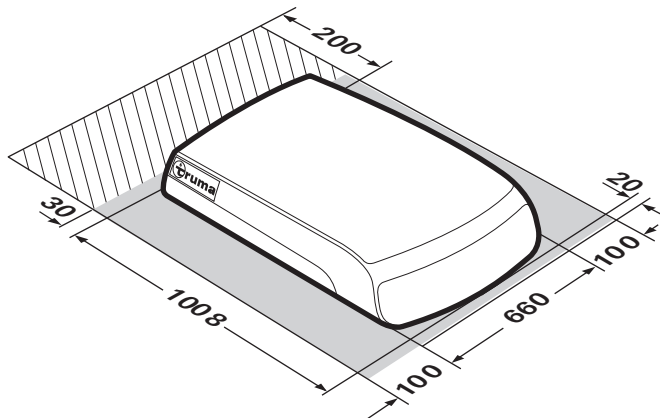


Fig. 8

Frirummet rundt om **luftfordeleren** skal sikre en uhindret udblæsning. Afstanden i siden skal være mindst 40 mm. Tag højde for svingområdet for klapper og døre.

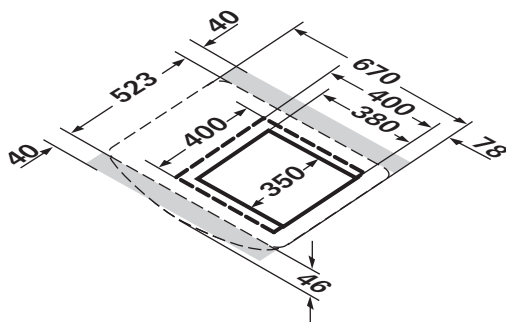


Fig. 9

## Luftindgange / luftudgange

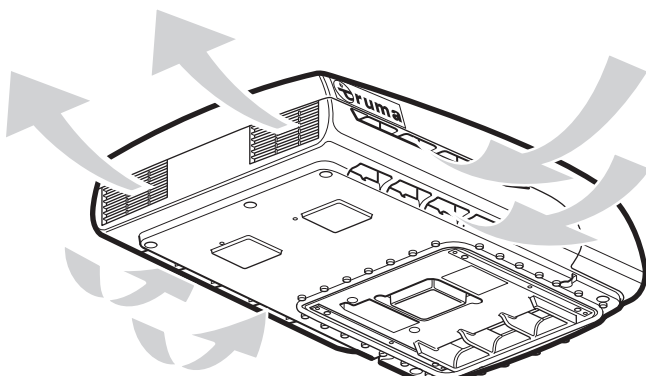


Fig. 10

## Kondensatafløb

Kondensatet ledes bort via køretøjets tag.

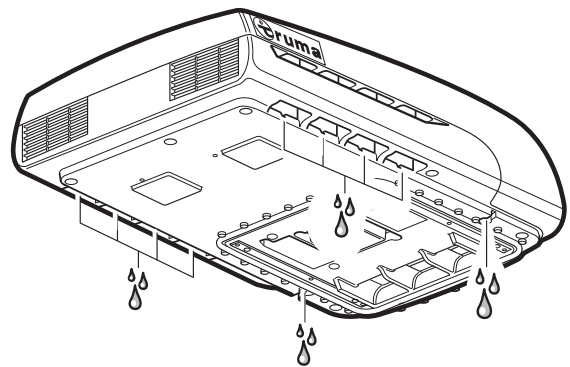


Fig. 11

Ret til tekniske ændringer forbeholdes!

## Overensstemmelseserklæring

### 1. Producentens stamdata

Navn: Truma Gerätetechnik GmbH & Co. KG  
Adresse: Wernher-von-Braun-Str. 12, D-85640 Putzbrunn

### 2. Identifikation af anlægget

Type / model:

Klimaanlæg **Aventa comfort**

### 3. Opfylder kravene i følgende EF-direktiver

- 3.1 Elektromagnetisk kompatibilitet 2004/108/EF
- 3.2 Lavspændingsdirektiv 2006/95/EF
- 3.3 Radiostøj i køretøjer 72/245/EØF (med ændringer), ECE Regulation R10 Revision 3
- 3.4 Direktiv om udrangerede køretøjer 2000/53/EF

og har typegodkendelsesnummer E24 10R-030696 og CE-mærket.

### 4. Grundlag for verifikation af overensstemmelsen

EN55014-1; EN61000-3-2; EN61000-3-3; EN62233;  
EN55014-2; IEC / EN60335-1; IEC / EN60335-2-40;  
2009/19/EF; DIN EN378-2;

### 5. Oplysninger om underskriftsindehavers funktion

Underskrift: ppa Axel Schulz  
Ledelse Produktcenter

Putzbrunn, 21-10-2013

# Truma producentgarantierklæring

## 1. Garantitilfælde

Producenten yder garanti i forbindelse med mangler på anlægget, der skyldes materiale- eller produktionsfejl. Derudover gælder fortsat de lovpligtige garantikrav over for sælgeren.

Garantien dækker ikke ved skader på anlægget

- som følge af sliddele og naturligt slid,
- som følge af anvendelse af andre, ikke originale Truma-dele i anlægget,
- som følge af skader forårsaget af fremmedlegemer (f.eks. olie, blodgørere) i gassen (ved gastykreguleringsanlæg),
- som følge af manglende overholdelse af Trumas monterings- og brugsanvisninger,
- som følge af forkert håndtering,
- som følge af forkert transportemballage.

## 2. Garantens omfang

Garantien gælder for mangler i henhold til punkt 1, som opstår inden for 24 måneder efter indgåelse af købekontrakten mellem sælger og slutbruger. Producenten afhjælper sådanne mangler efter eget valg ved reparation eller levering af reservedele. Såfremt producenten yder garanti, begynder garantiperioden for de reparerede eller udskiftede dele ikke forfra; den påbegyndte periode fortsættes. Videregående krav, særligt erstatningskrav fra køber eller tredjemand er udelukket. Forskrifterne i produktansvarsloven (Produkthaftungsgesetz) gælder fortsat.

Omkostningerne for brugen af Trumas fagværksted til afhjælpning af en mangel, der omfattes af garantien – specielt vejafgifter, transport-, arbejds- og materialeomkostninger – bæres af producenten, såfremt kundeservicen anvendes inden for Tyskland. Kundenservicesteder i andre lande er ikke omfattet af garantien.

Ekstra omkostninger pga. vanskeliggjorte monterings- og afmonteringsbetingelser i forbindelse med anlægget (f.eks. afmontering af møbel- og karosseridele) anerkendes ikke som garantiydelse.

## 3. Fremsættelse af garantitilfældet

Producentens adresse:  
Truma Gerätetechnik GmbH & Co. KG  
Wernher-von-Braun-Straße 12  
85640 Putzbrunn, Tyskland

Ved fejl kontaktes Trumas serviceafdeling eller en af vores autoriserede servicepartnere (se Truma servicehæftet eller [www.truma.com](http://www.truma.com)). Forklar dine reklamationer detaljeret og angiv anlæggets serienummer samt købsdato.

For at producenten kan kontrollere, om der foreligger et garantitilfælde, skal slutbrugeren transportere eller sende anlægget til producenten / servicepartneren for egen risiko. Ved skader på varmeveksleren skal den anvendte gastykregulator også indsendes.

Ved klimasystemer:

For at undgå transportskader må anlægget kun sendes efter aftale med Truma-servicecentralen i Tyskland eller med den respektive autoriserede servicepartner i udlandet. Ellers bærer afsenderen risikoen for eventuelt opståede transportskader.

Sendes som fragtgods ved indsendelse til fabrikken. I garantitilfælde overtager fabrikken transportomkostninger samt omkostninger i forbindelse med indsendelse og tilbagesendelse. Hvis der ikke foreligger noget garantitilfælde, giver producenten kunden meddelelse om dette og angiver de reparationsomkostninger, der ikke overtages af producenten; i det tilfælde skal kunden også betale forsendelsesomkostningerne.

# Monteringsanvisning



Fig. 12

**Montering og reparation af anlægget må kun udføres af en fagmand.** Inden arbejdet påbegyndes, skal monteringsanvisningerne læses grundigt og overholdes!

## Leveringsomfang

### Udvendig enhed:

- 1 Aventa comfort
- 2 holdevingler
- 4 skruer M6 x 70 forsynet med skruesikring
- 6 skruer M6 x 12 forsynet med skruesikring
- 1 basisring
- 2 tagtykkelsesadaptere (hver 10 mm)
- 1 fjernbetjening med holder
- 2 skruer 2,9 x 16 til holderen
- 2 batterier type AAA
- 1 brugs- og monteringsanvisning
- 1 monteringskabelon
- 3 Wago-klemmer

### Luftfordeler (bestilles separat):

- 1 luftfordeler komplet monteret

## Tilbehør til monteringen (ekstraudstyr)

Tagtykkelsesadapter 10 mm, 1 styk (art.-nr. 40091-16900)

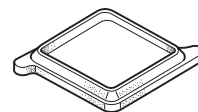


Fig. 13

Tætningsramme (art.-nr. 40091-19500) anbefales til optimal tætning ved efterfølgende montering i køretøjer med udskæringer på 400 x 400 mm.

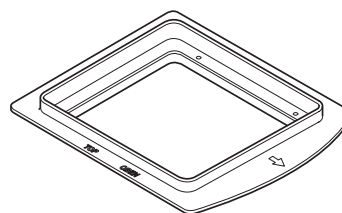


Fig. 14

### Udligningsbånd

creme (art.-nr. 40091-31200)

grå (art.-nr. 40091-31300)

til udligning af revner op til 5 mm mellem luftfordeler og tag.

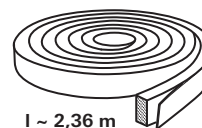


Fig. 15

12 V-adapter til belysning i luftfordeler,  
1 styk (art.-nr. 40091-33000)

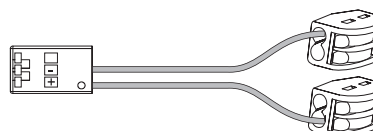



Fig. 16



## Anvendelse

Dette anlæg er konstrueret til montering i autocampere og campingvogne og er beregnet til privat brug. Der er kun mulighed for anden anvendelse efter aftale med Truma.

## Placering

 Efter montering af tagklimasystemet skal en eventuel aftræksskorsten i nærheden røge mindst 10 cm op over klimasystemet. Aftræksskorstenen skal eventuelt forlænges (overhold angivelserne fra producenten af varme anlægget).

Køretøjets tag (tagtykkelser fra 25 til 110 mm) skal være jævnt og glat.

Der findes 3 monteringsmuligheder:

- Udskæringen skal skæres ud fra start (350 x 380 mm).
- Udskæring af en eksisterende tagluge (400 x 400 mm) **uden** tætningsramme (tilbehør).
- Udskæring af en eksisterende tagluge (400 x 400 mm) **med** tætningsramme (tilbehør). Der er vedlagt en monteringsanvisning til tætningsrammen.

### Følgende punkter skal altid overholdes:

- Montering af anlægget bør kun afvige en smule fra midten af køretøjet.
- Kontroller, at der ikke er forhindringer i vejen for monteringen.
- Der kan være trukket elektriske kabler mellem tagets inderside og yderside. Frakobl alle spændingskilder ved alle poler, inden arbejdet påbegyndes.
- Tagbelastningen må ikke overskrides (se køretøjsproducentens angivelser).
- Kontroller det indvendige monteringssted for forhindringer.
- Rundt om udskæringen i taget skal der mellem øverste og nederste tagflade monteres en forstærkningsramme af træ (min. 25 mm). Isoleringen skal eventuelt fjernes.

## Montering udskæring 400 x 400

Til optimal tætning anbefaler vi at anvende den tætningsramme (art.-nr. 40091-19000), der fås som tilbehør.

Montering med tætningsramme er forklaret i den monteringsanvisning, der er vedlagt tætningsrammen.

Montering af anlægget på køretøjer **med** eksisterende tagluge: udskæringen skal være 400 x 400 mm.

Afmonter eksisterende tagluge (gør udskæringen større, hvis det er nødvendigt).

Fjern tætningsrester og ujævnheder.

Fyld skruehuller med karosseritætningsmiddel.

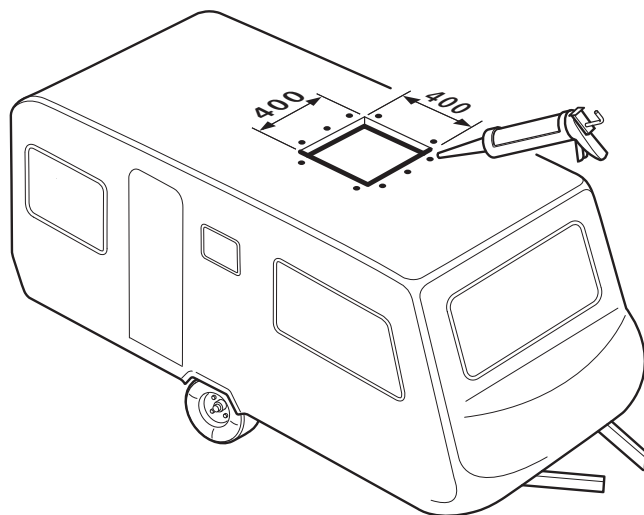


Fig. 17

Du kan se de næste monteringstrin fra »Klargøring netkabeltilslutning«.

## Montering udskæring ny

Ved køretøjer uden eksisterende udskæring: nødvendig udskæring 350 x 380 mm.

Læg skabelonen på monteringsstedet på køretøjet og marker udskæringen (350 x 380 mm) og skær den ud.

Markér de 4 huller (10 mm) til holdevinkelfastgørelse og bor gennem taget.

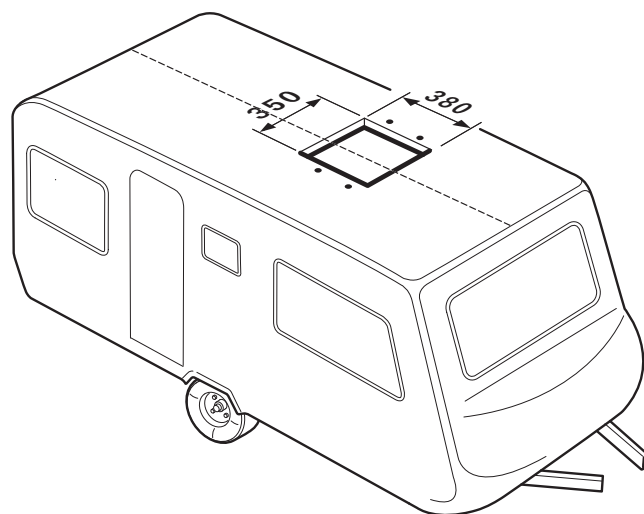


Fig. 18

## Klargøring netkabeltilslutning

Planlæg en gennemføring af netkabler til tilslutningspunktet f.eks. i mellemløftet.

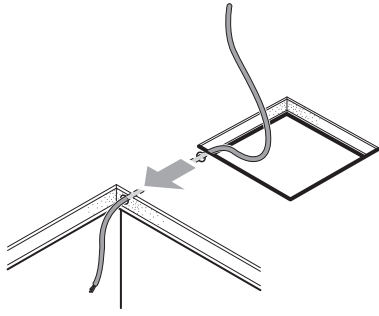


Fig. 19

Transportér anlægget i vandret position op på taget og isæt det i udskæringen. Pilen peger i kørselsretningen.

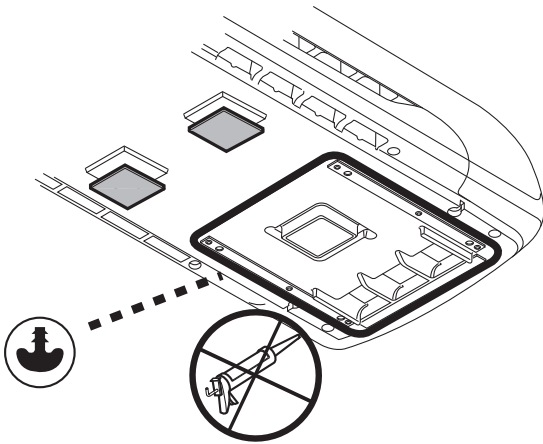


Fig. 20

**i** Der må ikke anvendes ekstra tætningsmidler mellem klima-anlægget og taget.

**i** Hvis anlægget har været vendt rundt eller ikke er blevet holdt i den vandrette monteringsposition, skal du vente 2 timer, inden anlægget tilkobles.

Skub anlægget fremad til anslag i udskæringen.

Træk beskyttelsesfolien af anlægget.

Træk netkablet hen til tilslutningspunktet (forlæng evt. kablet med de vedlagte Wago-klemmer).

**i** Hvis luftfordelerens belysning også skal kunne anvendes med 12 V, skal 12 V-adapteren, der fås som tilbehør, tilsluttes nu. Monteringsanvisningen er vedlagt 12 V-adapteren.

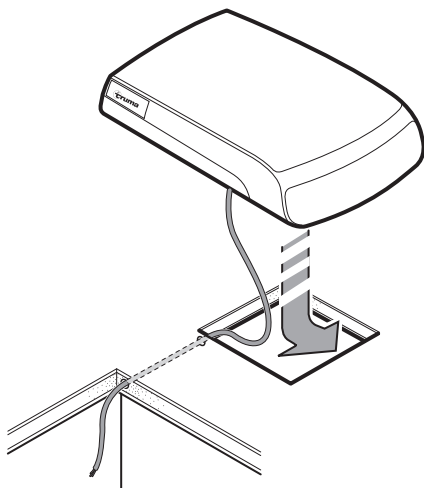


Fig. 21

## Fastgørelse af anlægget

De to holdevinkler (markeret med en pil i kørselsretningen) skrues fast på anlægget med de 4 medfølgende skruer M6 x 70 (med skruesikring).

**Tilspændingsmoment 1,8 Nm**

Ved tagtykkelser over 50 mm skal der anvendes skruer M6 (længde = tagtykkelse + 30 mm) med trækstyrke 8.8. Skrue-  
ne skal sikres med skruesikring med lav styrke (f.eks. Loctite).

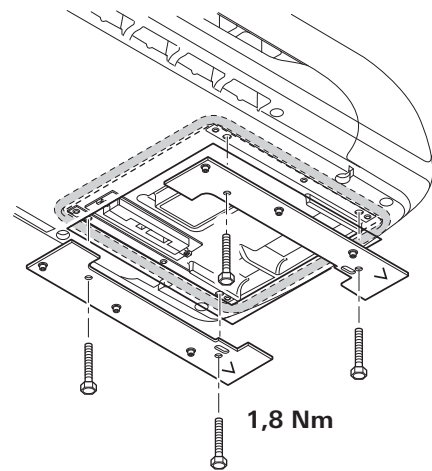


Fig. 22

**i** Ved gentagen anvendelse af skrue-  
ne (f.eks. efter en afmontering) forsynes skrue-  
ne på ny med skruesikring  
med lav styrke (f.eks. Loctite) eller anvend de skrue-  
ne, der fås som reservedel.

## Isætning af tagtykkelsesadapterne

Skub basisring (1) og afhængig af tagtykkelse tagtykkelses-  
adapterne (2 eller 2+3, medfølger) til tagtykkelser på 25 til  
50 mm ind i luftfordeleren indtil anslag. Ved større tagtyk-  
kelser anvendes yderligere tagtykkelsesadaptere 10 mm  
(se tilbehør). Maks. tagtykkelse 110 mm.

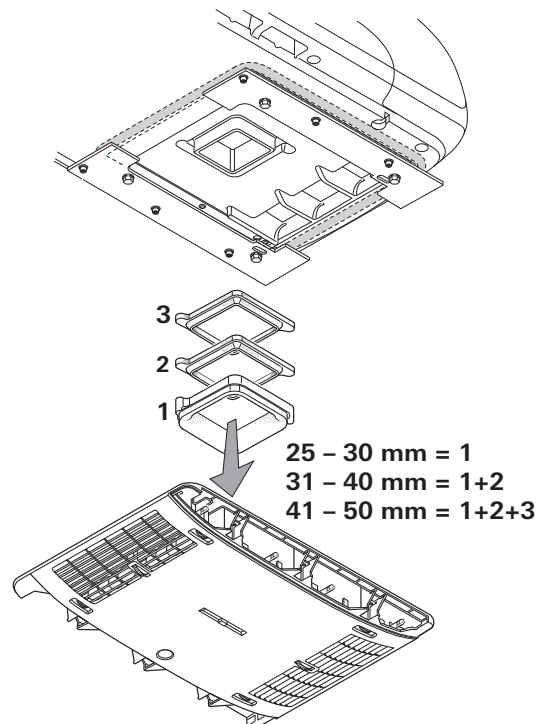


Fig. 23

## Fastgørelse af luftfordeleren

Tilslut kablet fra luftfordeleren ved elektronikboksen.

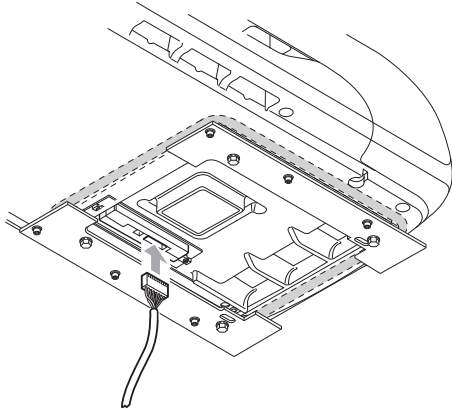


Fig. 24

Skru luftfordeleren fast (pil i kørselsretning) med 6 skruer M6 x 12 mm på holdevinklerne.

**i** Til udligning af en revne mellem luftfordeler og tag, er det muligt at anvende det udligningsbånd, der fås som tilbehør.

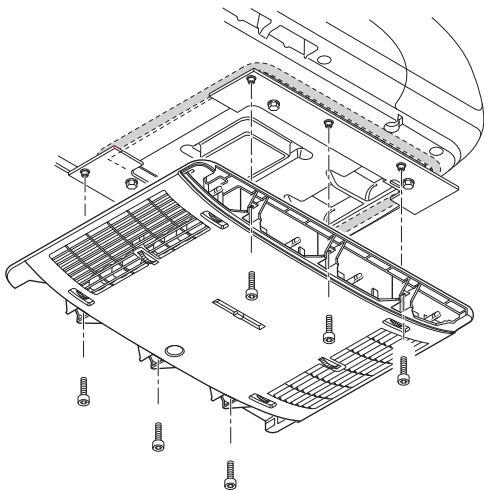


Fig. 25

**i** Ved gentagen anvendelse af skruerne (f.eks. efter en afmontering) forsynes skruerne på ny med skruesikring med lav styrke (f.eks. Loctite) eller anvend de skruer, der fås som reservedel.

## Isætning af filtrene

Isæt filtrene i panelerne, og sæt dem på luftfordeleren.

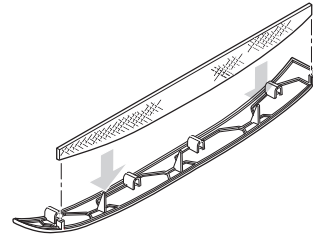


Fig. 26

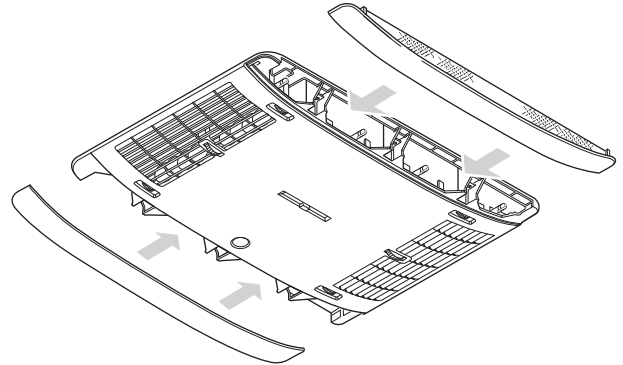


Fig. 27

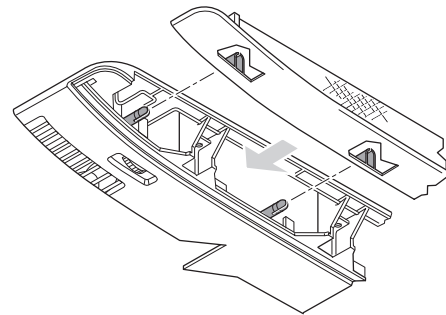


Fig. 28

## Elektrisk 230 V-tilslutning

**!** Elektrisk tilslutning af 230 V må kun udføres af en fagmand (i Tyskland f.eks. iht. VDE 0100, del 721 eller IEC 60364-7-721). De her anførte anvisninger er ikke en opfordring til private om selv at forsøge elektrisk tilslutning, men er derimod ekstra information til en fagmand!

Tilslut det netkabel, der er trukket hen til tilslutningspunktet.

Alle kabler skal sikres med spændebånd!

Ved vedligeholdelses- og reparationsarbejder skal der på køretøjssiden være en skilleanordning, der totalt bryder spændingen, med minimum 3,5 mm kontaktafstand.

## Funktionskontrol / holder til fjernbetjeningen

Fastgør holderen til fjernbetjeningen det ønskede sted.

**Kontroller afslutningsvis alle anlæggets funktioner iht. brugsanvisningen.**

Montøren skal efter montering af anlægget kontrollere, at kondensatafløbene er fri.

Brugsanvisningen skal udleveres til indehaveren af køretøjet.

## Innehållsförteckning

Använda symboler .....	69
<b>Säkerhetsanvisningar</b> .....	69
<b>Anvisningar för användning av klimatsystem</b> .....	69

## Bruksanvisning

Fjärrkontrollen .....	70
Idrifttagande .....	71
Inkoppling .....	71
Temperatur .....	71
Läge .....	71
Fläkt .....	71
Sleep-funktion .....	71
Avstängning .....	71
Klocka .....	71
Timer ON / OFF .....	71
Dimmerbelysning .....	71
Reset .....	71
Resend .....	72
Setup .....	72
IR-mottagare och Manuell på / av .....	72
IR-mottagare / funktionsindikering .....	72
Röd lysdiod lyser .....	72
Luftspridning .....	72
Batteribyte i IR-fjärrkontrollen .....	72
<b>Underhåll</b> .....	72
<b>Avfallshantering</b> .....	72
<b>Tillbehör</b> .....	73
<b>Felsökning</b> .....	73
<b>Tekniska data</b> .....	73
Mått för installationen (mått i mm) .....	73
Friytor runt klimatsystemet .....	74
Luftintag / luftuttag .....	74
Kondensatdränering .....	74
<b>Försäkran om överensstämmelse</b> .....	74
<b>Trumas tillverkargaranti</b> .....	75

## Monteringsanvisning

Leveransomfattning .....	75
<b>Tillbehör för monteringen</b> (tillval) .....	75
Användningsändamål .....	76
<b>Platsval</b> .....	76
<b>Installation monteringshål 400 x 400</b> .....	76
<b>Montering nytt monteringshål</b> .....	76
Förberedelse för elkabelanslutning .....	77
Montering av enheten .....	77
Installation av takadaptorn .....	77
Montering av luftspridaren .....	78
Montering av filter .....	78
Elanslutning 230 V .....	78
Funktionskontroll / hållare till fjärrkontrollen .....	78

## Använda symboler



Montering och reparation av enheten får endast utföras av fackman.



Symbolen informerar om möjliga risker.



Anvisning med information och tips.

## Säkerhetsanvisningar



Reparationer får endast utföras av fackman!

För att undvika transportskador får enheten endast transporteras efter överenskommelse med Trumas servicecenter.

Innan apparathuset öppnas måste anläggningen skiljas från nätet på alla poler.

Säkringar och anslutningskablar får endast bytas av fackman.

Den (tröga) 230 V-apparatssäkring med T 6,3 A H sitter på den elektroniska styrenheten i enheten och får endast bytas ut mot en säkring av samma slag.

Särskilt i följande fall upphör garantin att gälla och inga ersättningsanspråk kan ställas:

- om förändringar görs på enheten (inklusive tillbehör),
- om reservdelar och tillbehör som inte är Trumas originaldelar används,
- om monterings- och bruksanvisningen inte följs.

Dessutom upphör enhetens typgodkännande att gälla och därmed i vissa länder även fordonets typgodkännande.

Kylkretsloppet innehåller kylmedlet R 407C och får endast öppnas **på fabriken**.

Luftintagen / -uttagen på utomhusenheten och på luftspredaren får inte blockeras. Beakta detta i syfte att säkerställa att din enhet fungerar korrekt.

Om enheten är i gång under körning (t.ex. med generator eller spänningsomvandlare) får vägens stigning eller lutning inte överstiga 8 % för att undvika skador på kompressorn.

Undvik längre kyl drift i lutande läge, eftersom kondensvatten som bildas inte kan rinna av och riskerar att komma in i fordonet.

För störningsfri drift och för undvikande av skador skall endast strömkällor med ren sinusström (t.ex. spänningsomvandlare, generator) och utan spänningstoppar användas vid strömförsörjningen.

Vid rengöring av fordonet, t.ex. med en högtryckstvätt måste man se till att det inte kommer in något vatten i enheten (spruta t.ex. inte rakt in i enhetens öppningar).

Det är **inte** tillåtet att använda varm- och ångtvätt.

Kondensatdräneringarna måste alltid vara fria under drift.

## Anvisningar för användning av klimatsystem

Klimatsystemet är dimensionerat för en strömförbrukning på upp till 4,2 A. Kontrollera för säkerhets skull före drift att campingplatsens säkringar är tillräckliga (min. 6 A).

Parkera om möjligt fordonet i skuggan.

Mörkläggning med persienner reducerar värmestrålningen.

Rengör taket regelbundet (ett smutsigt tak värms upp mer).

Vädra fordonet grundligt innan enheten sätts i gång för att få ut den ansamlade varmluften.

För ett sunt inomhusklimat bör skillnaden mellan inne- och utetemperatur inte vara för stor. Under drift renas och torkas den återcirkulerade luften. Genom att den kvava och fuktiga luften torkas uppnås ett behagligt inomhusklimat även vid små temperaturskillnader.

Under den pågående kylningen ska alla dörrar och fönster vara stängda så att det inte bildas kondens på luftspredaren.

För snabbare avkylning eller uppvärmning:

- ställ in fläktnivån på hög,
- luftspredning fram / bak på medelhög,
- och luftspredning golv / tak på tak.

## Fjärrkontrollen

**i** Symbolerna visas i displayen, beroende på inställningen.

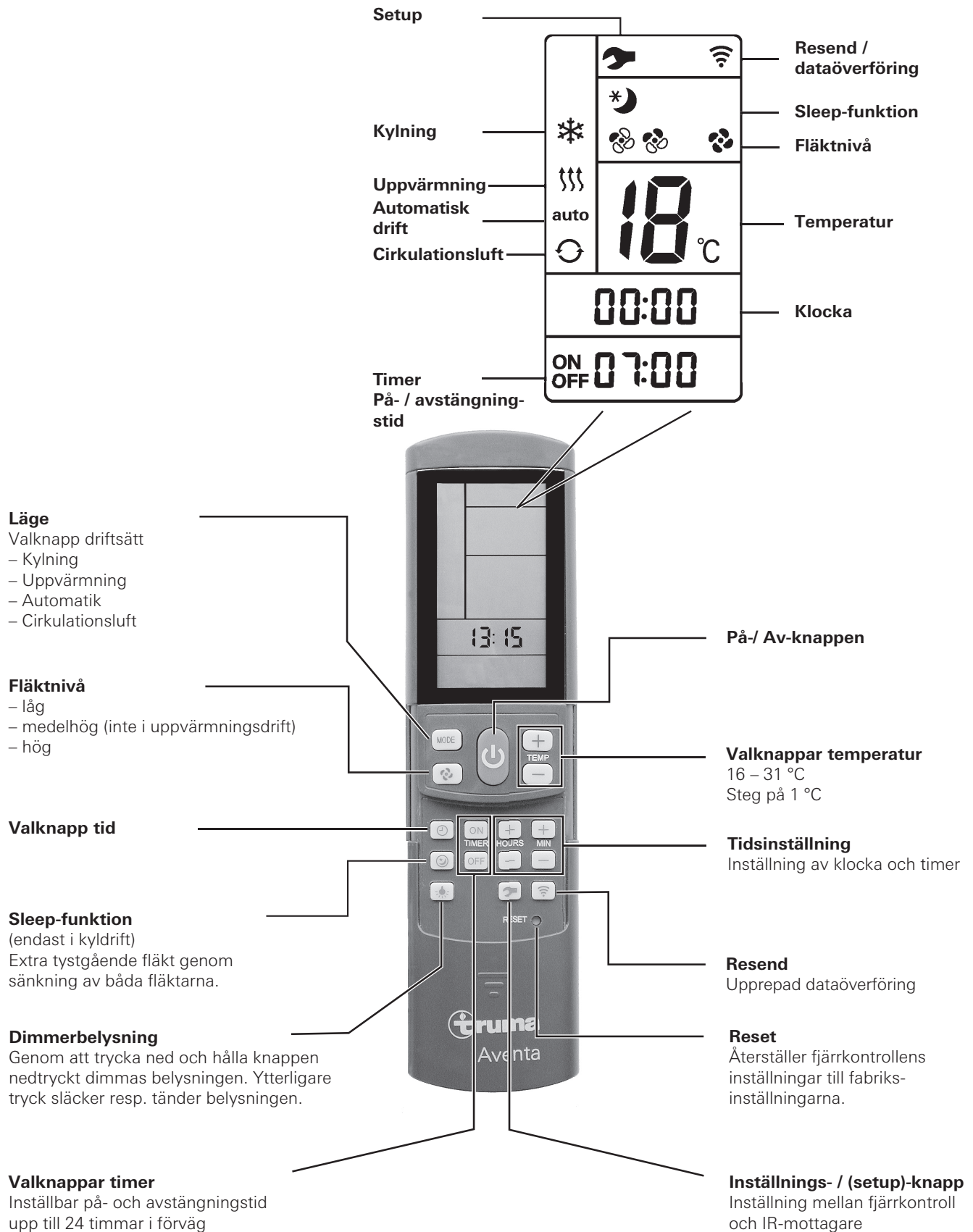



Bild 1

## Idrifttagande

Kontrollera före drifttagning att säkringarna för campingplatsens strömförsörjning är tillräckliga (230 V).

 För att undvika att strömmatningskabeln till fritidsfordonet (minsta area 3 x 2,5 mm<sup>2</sup>) överhettas, måste kabelvindan avlindas fullständigt.

När fjärrkontrollen används ska den alltid riktas mot infrarödmottagaren.


Innan den första inkopplingen måste fjärrkontrollen ställas in till IR-mottagaren.

- Sätt in batterierna (uppmärksamma polerna)
- Setup-symbolen blinkar (om symbolen inte blinkar, genomför reset)
- Rikta fjärrkontrollen mot IR-mottagaren
- Tryck på setup-knappen och håll den nedtryckt
- När den röda lysdioden på IR-mottagaren blinkar, släpp setup-knappen.

Fjärrkontrollen är inställd till IR-mottagaren, setup-symbolen slocknar och klimatsystemet startar i cirkulationsdrift, låg fläktnivå, ingen timer har satts.

## Inkoppling

Starta klimatsystemet med knappen **"På/Av"** på fjärrkontrollen. De senast valda inställningarna används.

 När enheten startats går cirkulationsluftfläkten. Kompressorn startar senast efter 3 minuter, den blå (kylning)/gula (uppvärmning) lysdioden blinkar.

## Temperatur


Använd vid behov **"temperaturvalknapparna"** för att ändra den önskade rumstemperaturen med **"+"** och **"-"**-knappen.

## Läge


Välj önskat driftsätt genom att trycka en eller flera gånger på knappen **"MODE"**.

- Kylning
- Uppvärmning
- Automatik (kyl- eller uppvärmningsdriften beror på den inställda rumstemperaturen)
- Cirkulationsluft

När den inställda rumstemperaturen på fjärrkontrollen i **kyl-drift** har uppnåtts stängs kompressorn av och den blå lysdioden på IR-mottagaren slocknar. Cirkulationsluftfläkten fortsätter att gå för ventilation. Om den inställda rumstemperaturen överskrids slår enheten automatiskt över till kyl-drift.

 Under kylningsprocessen avfuktas luften. Om luftfuktigheten är mycket hög i fordonet i början av kylningsprocessen kan det leda till att fukt bildas på luftspridarens undersida. Håll därför dörrar och fönster stängda och välj den högsta fläktnivån.

Vid **uppvärmningsdrift** slår kompressorn ifrån och den gula lysdioden på IR-mottagaren slocknar när den på fjärrkontrollen inställda rumstemperaturen uppnåtts. Cirkulationsluftfläkten fortsätter att gå för ventilation. Om den inställda rumstemperaturen underskrids slår enheten automatiskt över till uppvärmningsdrift.

 Uppvärmning vid en utetemperatur på under 4 °C är inte möjlig eftersom uppvärmningseffekten då avtar kraftigt. Vid temperaturer mellan 4 °C och 7 °C slår enheten under kortare tid över till avfrostning. Vid temperaturer över 7 °C kan uppvärmningsdrift garanteras utan begränsningar.

Vid **automatisk drift** väljs kyl- eller uppvärmningsdrift samt fläktnivå automatiskt efter rumstemperaturen.

Vid **cirkulationsluftdrift** cirkulerar inneluften och renas i filtren. Inga lysdioder på IR-mottagaren lyser.

## Fläkt

Välj önskad fläktnivå genom att trycka en eller flera gånger på knappen **"Fläktnivå"**.

**Fläktnivå** (i automatikläge utan funktion):


- låg
- medelhög (inte i uppvärmningsdrift)
- hög

## Sleep-funktion

I **"sleep-funktionen"** (endast vid kyl-drift) roterar inne- och utefläkten med lågt varvtal och är därför mycket tysta.

## Avstängning

Tryck på knappen **"På/Av"** på fjärrkontrollen för att stänga av klimatsystemet. Fjärrkontrollen och enheten stängs av. Ljuset kan fortfarande kopplas från och till via knappen **"Dimmerbelysning"**.

 Om klimatsystemet slås på igen blinkar den blå / gula lysdioden. Endast cirkulationsfläkten går, kompressorn slår till efter högst 3 minuter.

## Klocka

Tryck på **"tidvalsknappen"** och ställ in aktuell tid med knapparna **"Tidsinställning"**.

Tiden visas alltid på displayen (med undantag för timer ON / OFF).

Efter batteribyten eller tidsomställning måste klocktiden ställas in på nytt igen.

## Timer ON / OFF

Med den integrerade timern kan klimatsystemet ställas in för automatisk in-/urkoppling från minst 15 minuter till maximalt 24 timmar från det aktuella klockslaget.

Koppla in enheten med fjärrkontrollen för att programmera timern.

Ställ in önskat driftsätt och önskad rumstemperatur.

Välj sedan TIMER ON eller TIMER OFF med **"TIMER-valknapparna"**. Ställ in önskad in-/urkopplingstid (15 minuter – 24 timmar) med knapparna **"Tidsinställning"** och **bekräfta** med TIMER ON resp. TIMER OFF.

Timerfunktionen kan avaktiveras genom att trycka på motsvarande timerknapp igen.

## Dimmerbelysning

Oberoende av klimatsystemets drift kan belysningen i luftspridaren slås på eller av genom att trycka på knappen **"Dimmerbelysning"**. Genom att trycka på och hålla knappen **"Dimmerbelysning"** nedtryckt dimmas belysningen. Vid återstart aktiveras den senaste inställningen.

## Reset

Genom ett tryck (t.ex. med en kulspetspenna) återställs fjärrkontrollens inställningar till fabriksinställningarna. Setup-symbolen blinkar. Fjärrkontrollens inställningar sätts till "Cirkulationsluft", låg fläktnivå, ingen timer.

## Resend

De senaste inställningarna skickas igen.

## Setup

Inställning av fjärrkontrollen till det klimatsystem som just nu ska användas. Inställningarna sätts till "Cirkulationsluft", låg fläktnivå, ingen timer.

## IR-mottagare och Manuell på / av

På IR-mottagaren finns det ytterligare en tryckkontakt (m), med vilken klimatanläggningen kan kopplas på och av (t.ex. med en kulspeppenna) även utan fjärrkontrollen.

Om anläggningen startas med denna kontakt återställs den automatiskt till fabriksinställningarna (automatisk drift, 22 °C).

## IR-mottagare / funktionsindikering

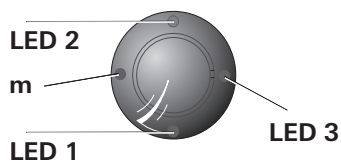


Bild 2

LED 1 blå – lyser – (kyldrift)

LED 1 blå – blinkar – (kompressorstart kyldrift)

LED 2 gul – lyser – (uppvärmningsdrift)

LED 2 gul – blinkar – (kompressorstart uppvärmningsdrift)

LED 3 röd – blinkar – (data överförs)

LED 3 röd – lyser – (fel)

## Röd lysdiod lyser

Indikerar fel på enheten. Koppla ur enheten, vänta en stund och koppla sedan in den igen. Om den röda lampan fortfarande lyser bör Trumas servicecenter kontaktas.

## Luftspridning

### Höger / vänster

Två separata justerbara luftuttag både fram och bak.

### Fram / bak

Luftströmmen kan doseras mellan det främre och bakre området i fordonet.

### Tak / golv

Luftströmmen kan ledas från taket till golvet.

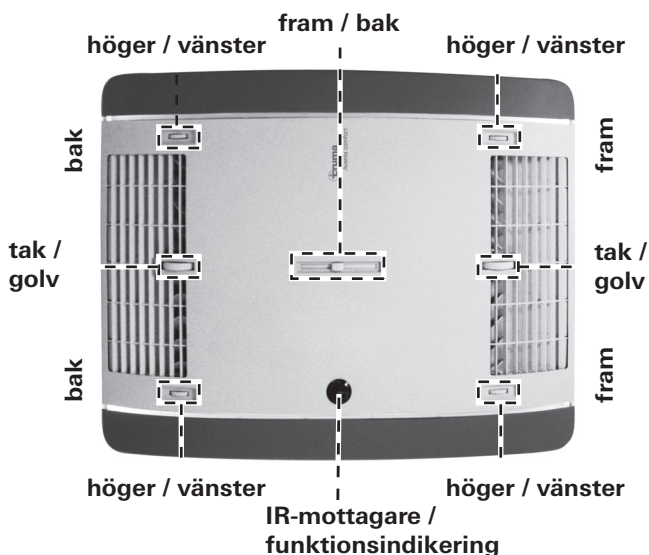
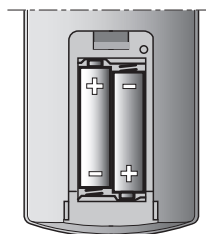


Bild 3

## Batteribyte i IR-fjärrkontrollen

Använd endast läcksäkra mikrobatterier, typ LR3, AM4, AAA, MN 2400 (1,5 V).

Batterifacket finns på fjärrkontrollens baksida.



Se till att plus- och minuspol kommer rätt när nya batterier sätts in!



Tomma, förbrukade batterier kan läcka och skada fjärrkontrollen! Ta ur batterierna om fjärrkontrollen inte ska användas under en längre tid.

Bild 4

## Garantin gäller inte för skador orsakade av batterier som läckt.

Innan en defekt fjärrkontroll skrotas ska batterierna tas ut och lämnas på insamlingsställe för farligt avfall.



När batterierna tas bort behålls inställningen mellan fjärrkontrollen och klimatsystemet.

## Underhåll

Ett filter måste bytas beroende på i vilken utsträckning det används, vi rekommenderar dock minst var 12:e månad. Använd aldrig klimatsystemet utan filter. Det kan leda till en effektförlust. På taket ska alltid luftintag / luftuttag och kondensatdräneringarna hållas fria från hinder som t.ex. löv. Använd en mjuk, fuktig trasa vid rengöring av klimatsystemet.

## Avfallshantering

Enheten skall vid kassering hanteras enligt bestämmelserna i respektive användningsland. Nationella föreskrifter och lagar måste följas (i Tyskland t.ex. förordningen om uttjänta fordon).

I andra länder skall motsvarande gällande föreskrifter följas.



## Tillbehör

Filterset, 2 st. (art.nr 40091-16800)

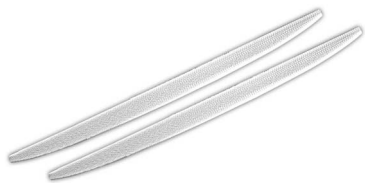


Bild 5

## Felsökning

Fel	Orsak / åtgärd
Enheten kylar inte	<ul style="list-style-type: none"><li>– Avfrostning pågår</li><li>– Den inställda temperaturen på fjärrkontrollen har uppnåtts eller är för hög</li></ul>
Enheten värmer inte upp.	<ul style="list-style-type: none"><li>– Avfrostning pågår (utetemperatur mellan 4 °C och 7 °C)</li><li>– Utetemperatur under 4 °C</li></ul>
Enheten kylar / värmer upp otillräckligt eller inte alls	<ul style="list-style-type: none"><li>– Smutsigt filter, byt filter</li><li>– Yttre luftvägar smutsiga / blockerade</li></ul>
Fukt på luftspredarens undersida	<ul style="list-style-type: none"><li>– Stäng fönster och dörrar och välj fläktnivå hög</li></ul>
Det droppar vatten från luftspredaren	<ul style="list-style-type: none"><li>– Stopp i kondensatdräneringen på utomhusenheten</li><li>– Enheten är inte ordentligt tätad mot taket (t.ex. defekt packning)</li><li>– för stor lutningsvinkel för anläggningen</li></ul>
Fjärrkontrollen fungerar inte	<ul style="list-style-type: none"><li>– Kontrollera batterierna i fjärrkontrollen och byt dem vid behov</li></ul>
Enheten svarar inte på kommandon från fjärrkontrollen	<ul style="list-style-type: none"><li>– Kontrollera om det finns hinder mellan fjärrkontrollen och IR-mottagaren</li><li>– Är fjärrkontrollen inställd till IR-mottagaren? / Ställ in fjärrkontrollen till IR-mottagaren.</li></ul>

**Om dessa åtgärder inte leder till att felet avhjälpas, bör Truma Service kontaktas.**

## Tekniska data

Fastställda i enlighet med EN 14511 resp.Truma provningsvillkor.

### Spänningsförsörjning

230 V – 240 V ~, 50 Hz

### Strömförbrukning

Kylning: 4,2 A

Uppvärmning: 3,7 A

### Startström

28 A (150 ms)

### Kyleffekt

2,4 kW

### Värmeeffekt

1,7 kW (värmepump)

### Luftflöde

max. 400 m<sup>3</sup>/h

### Temperaturintervall

+4 °C till 40 °C

### Maximal lutningsvinkel vid drift

8 %

### Vikt

33 kg plus montagematerial

### Mått (B x H x D)

Utsidan: 660 x 248 x 1008 mm

Insidan: 523 x 46 x 670 mm

### Kylmedel

R 407C / 0,67 kg

Innehåller sådana fluorerade växthusgaser som omfattas av Kyotoprotokollet. Hermetiskt slutet.

### Global uppvärmningspotential (GWP)

1774

### CO<sub>2</sub>-ekvivalenter

1188,6 kg



Rätt till tekniska ändringar förbehålls!

## Mått för installationen (mått i mm)

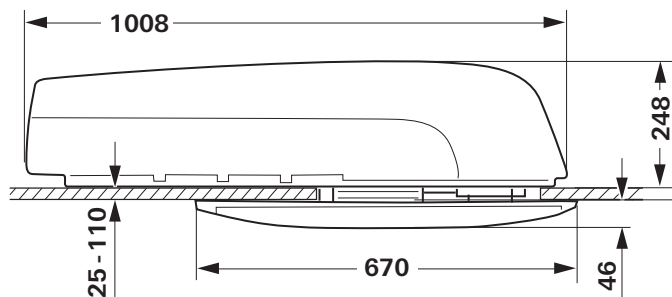


Bild 6

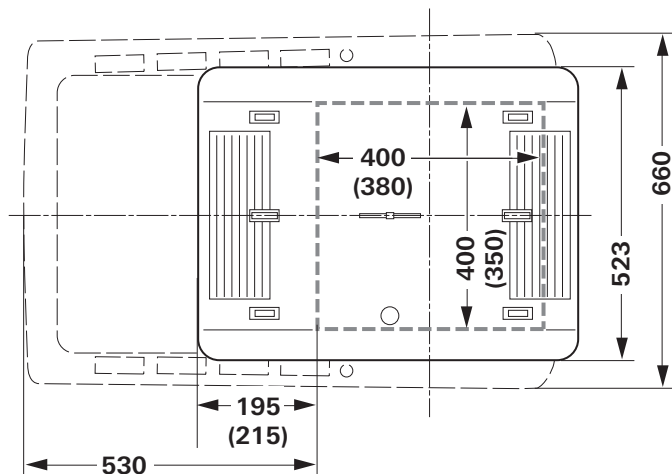


Bild 7

## Friytor runt klimatsystemet

Friytorna runt **utomhusenheten** måste vara 20 mm framtill och 100 mm på sidan. Mot baksidan måste det finnas en friyta på minst 30 mm. Truma rekommenderar en friyta på 200 mm så att frånluften kan blåsas ut fritt.

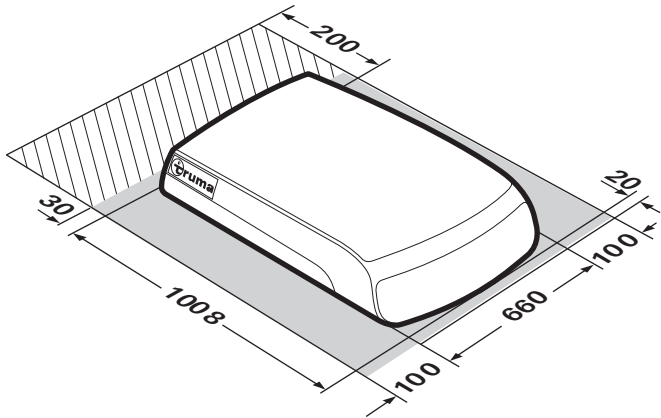


Bild 8

Friytan runt **luftspidaren** måste garantera en utblåsning utan hinder. Avståndet på sidorna måste vara minst 40 mm. Svängytan för luckor och dörrar måste beaktas.

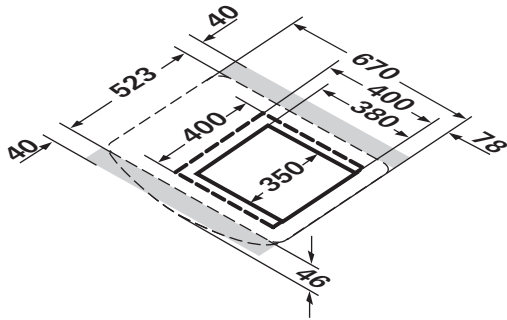


Bild 9

## Luftintag / luftuttag

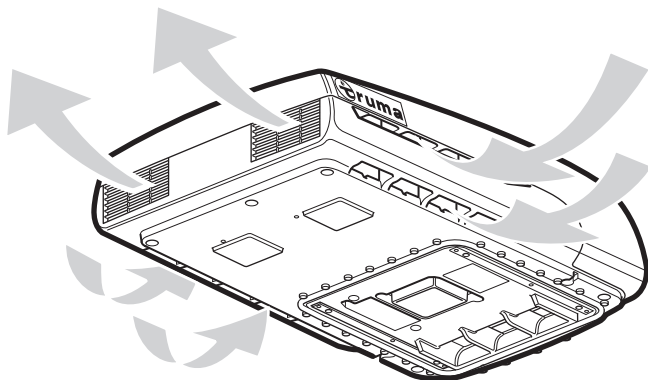


Bild 10

## Kondensatdränering

Kondensen leds bort över fordonets tak.

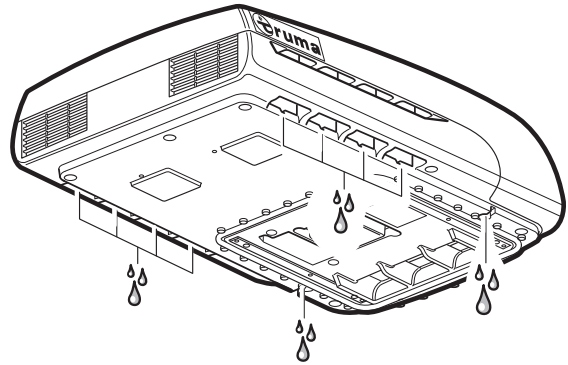


Bild 11

Rätt till tekniska ändringar förbehålls!

## Försäkran om överensstämmelse

### 1. Tillverkare

Namn: Truma Gerätetechnik GmbH & Co. KG  
Adress: Wernher-von-Braun-Str. 12, D-85640 Putzbrunn

### 2. Identifiering av enheten

Typ / utförande:

Klimatsystemet **Aventa comfort**

### 3. Uppfyller kraven i följande EU-direktiv

- 3.1 Direktiv 2004/108/EG om elektromagnetisk kompatibilitet
- 3.2 Lågspänningsdirektivet 2006/95/EG
- 3.3 Direktiv 72/245/EEG (med tillägg) om radiostörningar hos fordon, ECE-föreskrift R10 revision 3
- 3.4 Direktiv 2000/53/EG om uttjänta fordon

och har typgodkännandenummer E24 10R-030696 samt CE-märkning.

### 4. Grund för överensstämmelsebevis

EN55014-1; EN61000-3-2; EN61000-3-3; EN62233;  
EN55014-2; IEC / EN60335-1; IEC / EN60335-2-40;  
2009/19/EG; DIN EN378-2;

### 5. Undertecknare (befattning)

Underskrift: e.u. Axel Schulz  
Produktchef

Putzbrunn 2013-10-21

# Trumas tillverkargaranti

## 1. Garantifall

Tillverkaren lämnar garanti för brister på enheten som beror på material- eller tillverkningsfel. Därutöver gäller lagstadgade garantianspråk gentemot försäljaren.

Inga garantianspråk gäller:

- för förslitningsdelar och vid naturlig förslitning,
- vid användning av andra delar än Trumas originaldelar i enheterna,
- för gstrycksregulatorer vid skador på grund av föroreningar (t.ex. oljor, mjukgörare) i gasolen,
- om Trumas monterings- och bruksanvisningar inte följts,
- vid felaktig hantering,
- vid felaktig transportförpackning.

## 2. Garantins omfattning

Garantin gäller för brister enligt punkt 1, som uppträder inom 24 månader efter undertecknande av köpeavtalet mellan försäljaren och slutkunden. Tillverkaren åtgärdar sådana brister antingen genom reparation eller genom ersättningsleverans enligt eget val. Vid garantifall räknas inte ny garantitid för de reparerade eller utbytta delarna, utan den ursprungliga garantitiden löper vidare. Ytterligare anspråk, i synnerhet skadeståndsanspråk från köparens eller tredje mans sida, är uteslutna. Produktansvarslagens (Produkthaftungsgesetz) föreskrifter gäller.

Kostnaderna för att anlita Trumas kundtjänst vid åtgärdande av fel enligt garantin – i synnerhet transport-, rese-, arbets- och materialkostnader – bärs av tillverkaren om kundtjänstens insatser sker inom Tyskland. Kundtjänstens insatser i andra länder täcks inte av garantin.

Extra kostnader på grund av att demonterings- och monteringsförutsättningarna försvårats (t.ex. genom att möbel- eller karosdelar demonteras) kan inte godkännas som garantiåtgärder.

## 3. Framställande av garantianspråk

Tillverkarens adress:  
Truma Gerätetechnik GmbH & Co. KG  
Wernher-von-Braun-Straße 12  
85640 Putzbrunn, Tyskland

Vid fel kontakta Trumas servicecenter eller någon av våra auktoriserade servicepartner (se Trumas servicehäfte eller [www.truma.com](http://www.truma.com)). Beskriv din reklamation i detalj och ange enhetens serienummer samt inköpsdatum.

För att tillverkaren skall kunna avgöra om det föreligger ett garantifall måste slutanvändaren på egen risk lämna eller skicka enheten till tillverkaren / servicepartnern. Vid skador på värmväxlaren måste den använda gstrycksregulatorn medsändas.

För klimatsystem:

För att undvika transportskador får aggregatet endast skickas efter överenskommelse med Trumas servicecenter i Tyskland eller en lokal auktoriserad servicepartner. I annat fall svarar avsändaren för eventuella transportskador.

Insändning till fabriken bör ske med fraktgods. Vid garantifall står tillverkaren för fraktkostnaderna för insändning och återinsändning. I annat fall underrättas kunden härom med uppgifter om de kostnader som tillverkaren inte svarar för. I detta fall svarar kunden även för fraktkostnaderna.

# Monteringsanvisning



Bild 12

**Montering och reparation av enheten får endast utföras av fackman.** Läs igenom monteringsanvisningen noga innan arbetet påbörjas och följ den under arbetet.

## Leveransomfattning

### Utomhusenhet

- 1 Aventa komfort
- 2 fästvinklar
- 4 skruvar M6 x 70, överdrag med skruvsäkring
- 6 skruvar M6 x 12, överdrag med skruvsäkring
- 1 basring
- 2 takadapterar (10 mm var)
- 1 fjärrkontroll med hållare
- 2 skruvar 2,9 x 16 för hållaren
- 2 batterier av typ AAA
- 1 bruks- och monteringsanvisning
- 1 monteringsmall
- 3 Wago-klämmor

### Luftspredare (beställs separat):

- 1 luftspredare färdigmonterad

## Tillbehör för monteringen (tillval)

Takadapter 10 mm, 1 st. (art.nr 40091-16900)

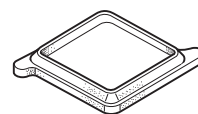


Bild 13

Tätningssram (art.nr 40091-19500) rekommenderas för maximal tätning vid senare montering i fordon med monteringshål på 400 x 400 mm.

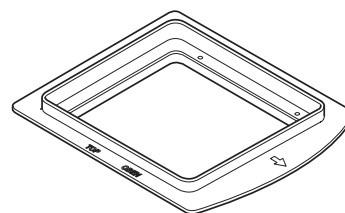


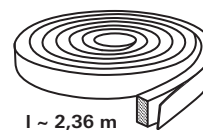
Bild 14

### Utjämningsband

beige (art.nr 40091-31200)

grått (art.nr 40091-31300)

för utjämning av en spalt på upp till 5 mm mellan luftspredaren och taket.



l ~ 2,36 m

Bild 15

12 V adapter för belysning luftspredare,  
1 st. (art.nr 40091-33000)

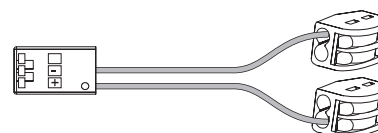



Bild 16

## Användningsändamål

Denna enhet har utformats för installation i husbilar och husvagnar. Den är avsedd för privat användning. För annan typ av användning krävs godkännande från Truma.

## Platsval

 Efter monteringen av takklimatsystemet måste en avgasskorsten som eventuellt finns i närheten sticka upp minst 10 cm över klimatsystemet. Vid behov måste avgasskorsten förlängas (följ uppgifterna från tillverkaren av värmesystemet).

Fordonets tak (tjocklek från 25 till 110 mm) måste vara plant och glatt.

Det finns 3 alternativ för installationen:

- Ett nytt monteringshål måste skäras ut (350 x 380 mm).
- Monteringshål från en befintlig taklucka (400 x 400 mm) **utan** tätningssram (tillbehör).
- Monteringshål från en befintlig taklucka (400 x 400 mm) **med** tätningssram (tillbehör). Monteringsanvisningen följer med tätningssramen.

### Följande punkter skall alltid iakttas:

- Installationsstället för enheten bör helst inte avvika från fordonets mitt.
- Kontrollera att inga hinder står i vägen för monteringen.
- Mellan takets interiör och exteriör kan det finnas elektriska kablar. Koppla bort alla spänningskällor från alla poler innan arbetena påbörjas.
- Taklasten får inte överskridas (se biltillverkarens uppgifter).
- Kontrollera att det inte finns några hinder för installationen på insidan.
- Runt monteringshålet i taket behövs en förstärkande ram av trä (min. 25 mm) som installeras mellan den övre och den nedre takytan. Isoleringen måste eventuellt avlägsnas.

## Installation monteringshål 400 x 400

För optimal tätning rekommenderar vi att använda den tätningssram som finns tillgänglig som tillbehör (art.nr 40091–19000).

Se monteringsanvisningen för installation med tätningssram som följer med tätningssramen.

Installation av enheten på fordon **med** befintlig taklucka: monteringshålet ska vara 400 x 400 mm.

Ta bort den befintliga takluckan (gör monteringshålet större om det behövs).

Avlägsna packningsrester och ojämnheter.

Fyll skruvhålen med tätningssmassa för karosserier.

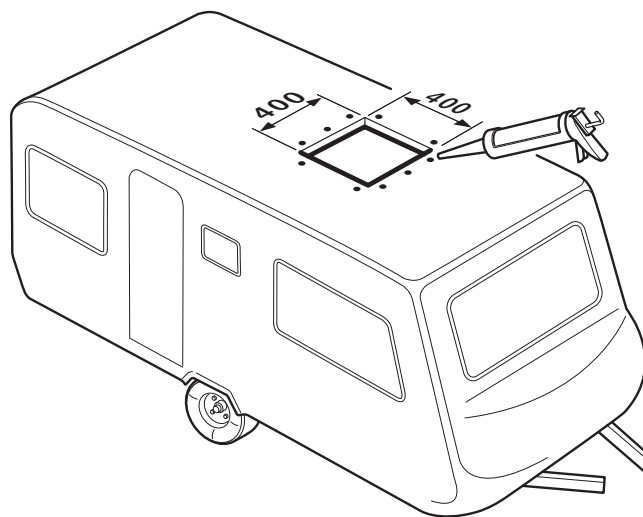


Bild 17

För återstående steg i installationen, se från "Förberedelse för elkabelanslutning"

## Montering nytt monteringshål

För fordon utan befintligt monteringshål: nödvändigt monteringshål 350 x 380 mm.

Placera schablonen på installationsstället på fordonet, markera monteringshålet (350 x 380 mm) och skär ut.

Markera de 4 hålen (10 mm) för monteringen av fästvinklarna och borra genom taket.

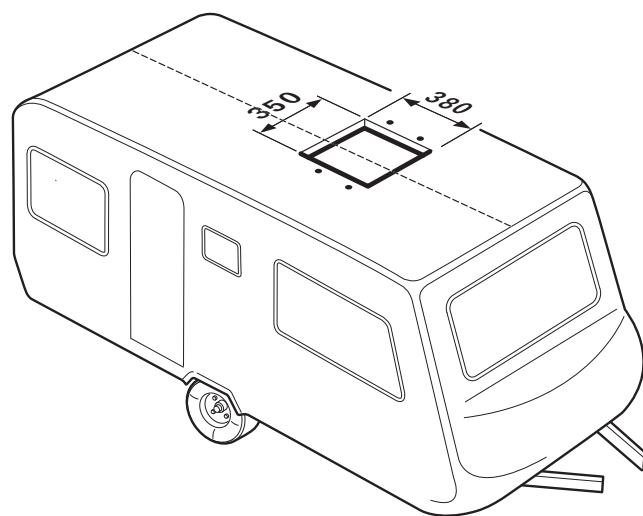


Bild 18

## Förberedelse för elkabelanslutning

Skapa en genomföring för elkabeln till anslutningspunkten, t.ex. i mellantaket.

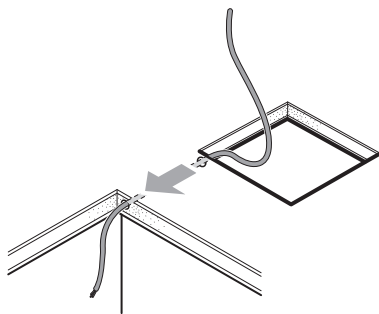


Bild 19

Lyft upp enheten i horisontellt läge på taket och placera den i monteringshålet. Pilen pekar i färdriktningen.

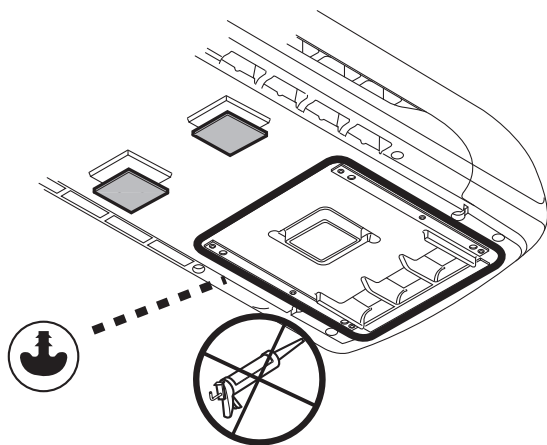


Bild 20

**i** Applicera inte extra tätningsmassa mellan klimatsystemet och taket.

**i** Om enheten har vänts upp och ner eller kommit ur det horisontella monteringsläget måste man vänta i 2 timmar innan strömmen kan slås på.

Skjut fram enheten i monteringshålet tills det tar emot.

Dra av skyddsfilm från enheten.

Dra elkabeln till anslutningspunkten (om det behövs kan kablar förlängas med bifogade Wago-klämmor).

**i** Om luftspridarens belysning även ska drivas med 12 V måste en 12 V adapter, som kan fås som tillbehör, nu anslutas. Monteringsanvisningen följer med 12 V-adaptorn.

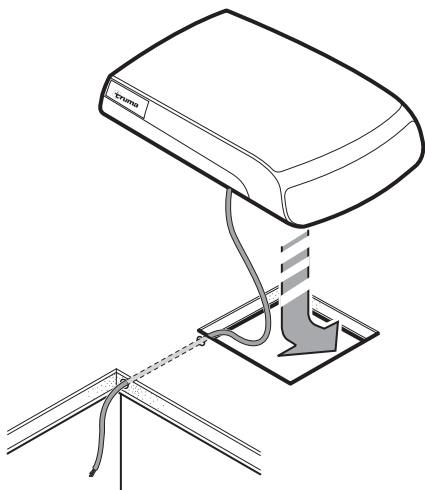


Bild 21

## Montering av enheten

Skruva på de två fästvinklarna (markerade med en pil i färdriktningen) på enheten med de 4 bifogade skruvarna M6 x 70 (med skruvsäkring).

**Åtdragningsmoment 1,8 Nm**

För taktjocklekar över 50 mm måste skruvar M6 (längd = taktjocklek + 30 mm) med en draghållfasthet på 8.8 användas. Skruvarna måste säkras med en skruvsäkring av låg hårdhet (t.ex. Loctite).

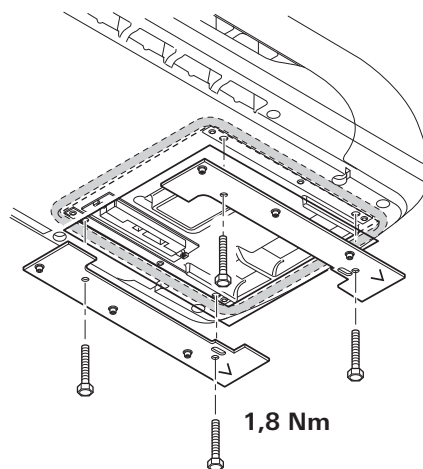


Bild 22

**i** Om skruvarna återanvänds (t.ex. efter en demontering) ska de förses med en ny skruvsäkring av låg hårdhet (t.ex. Loctite) eller så ska de skruvar som finns tillgängliga som reservdelar användas.

## Installation av takadaptorn

En basring (1) och en takadapter beroende på takets tjocklek (2 eller 2+3, ingår i leveransen) för taktjocklekar på 25 till 50 mm skjuts in i luftspridaren till stoppet. För större taktjocklekar använd ytterligare 10 mm-takadapter (se tillbehör). Den maximala taktjockleken är 110 mm.

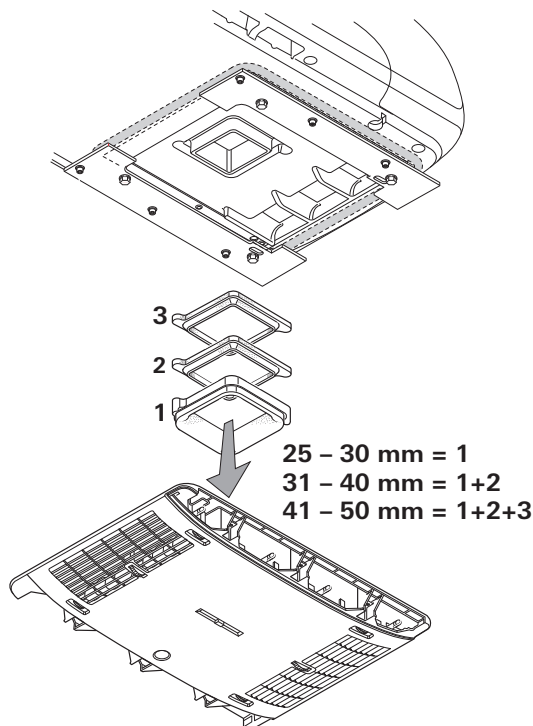


Bild 23

## Montering av luftspredaren

Anslut kabeln från luftspredaren på elektroniklådan.

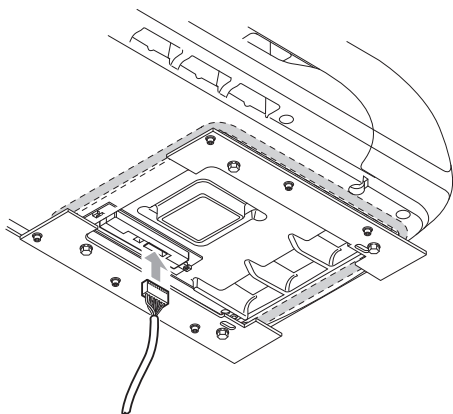


Bild 24

Skruva fast luftspredaren (pilen visar färdriktningen) med 6 skruvar M6 x 12 mm på fästvinklarna.

**i** För utjämning av en spalt mellan luftspredare och tak kan man använda det utjämningsband som kan fås som tillbehör.

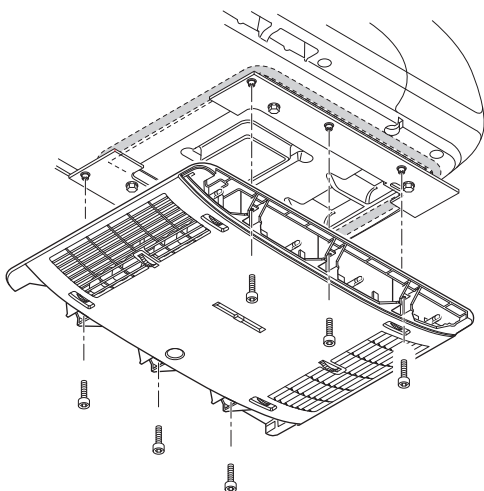


Bild 25

**i** Om skruvarna återanvänds (t.ex. efter en demontering) ska de försees med en ny skruvsäkring av låg hårdhet (t.ex. Loctite) eller så ska de skruvar som finns tillgängliga som reservdelar användas.

## Montering av filter

Sätt in filtret i panelerna och placera på luftspredaren.

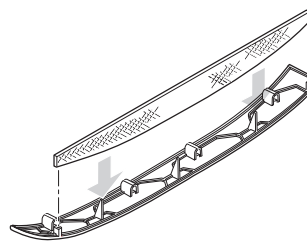


Bild 26

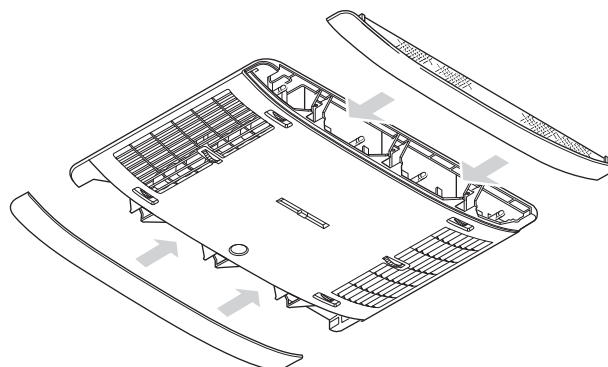


Bild 27

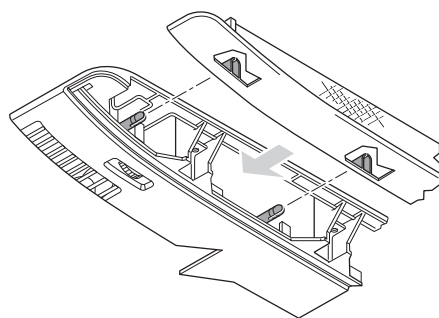


Bild 28

## Elanslutning 230 V

**!** Den elektriska anslutningen 230 V får endast utföras av en behörig elektriker (i Tyskland med behörighet enligt VDE 0100, del 721, eller IEC 60364-7-721). De följande anvisningarna innebär ingen uppmaning till lekmanen att själv utföra den elektriska installationen, utan är avsedda som kompletterande information för en behörig elinstallatör!

Anslut nätkabeln som dragits fram till anslutningspunkten.

Alla kablar måste säkras med klämmor!

För service- och reparationsarbeten måste fordonet utrustas med en fränkopplare för allpolig fränkoppling från elnätet med minst 3,5 mm kontaktavstånd.

## Funktionskontroll / hållare till fjärrkontrollen

Fäst hållaren för fjärrkontrollen på önskad plats.

**Slutligen ska anläggningens samtliga funktioner kontrolleras enligt bruksanvisningen.**

Den som monterar enheten måste säkerställa att kondensatdräneringarna är fria.

Bruksanvisningen ska överlämnas till fordonsinnehavaren.



- D** Bei Störungen wenden Sie sich bitte an das Truma Servicezentrum oder an einen unserer autorisierten Servicepartner (siehe [www.truma.com](http://www.truma.com)).
- Für eine rasche Bearbeitung halten Sie bitte Gerätetyp und Seriennummer (siehe Typenschild) bereit.
- GB** Should problems occur, please contact the Truma Service Centre or one of our authorised service partners (see [www.truma.com](http://www.truma.com)).
- In order to avoid delays, please have the unit model and serial number ready (see type plate).
- F** Veuillez vous adresser au centre de SAV Truma ou à un de nos partenaires de SAV agréés en cas de dysfonctionnements (voir [www.truma.com](http://www.truma.com)).
- Pour un traitement rapide de votre demande, veuillez tenir prêts le type d'appareil et le numéro de série (voir plaque signalétique).
- I** In caso di guasti rivolgersi al centro di assistenza Truma o a un nostro partner di assistenza autorizzato (consultare il sito [www.truma.com](http://www.truma.com)).
- Affinché la richiesta possa essere elaborata rapidamente, tenere a portata di mano il modello dell'apparecchio e il numero di matricola (vedere targa dati).
- NL** Bij storingen kunt u contact opnemen met het Truma Servicecentrum of met een van onze erkende servicepartners (zie [www.truma.com](http://www.truma.com)).
- Voor een snelle bediening dient u apparaattype en serienummer (zie typeplaat) gereed te houden.
- DK** Ved fejl kontaktes Trumas serviceafdeling eller en af vores autoriserede servicepartnere (se [www.truma.com](http://www.truma.com)).
- Sørg for at have oplysninger om apparattype og serienummer (se typeskiltet) klar for hurtig behandling.
- S** Vid fel kontakta Truma servicecenter eller någon av våra auktoriserade servicepartner (se [www.truma.com](http://www.truma.com)).
- För snabb handläggning bör du ha aggregatets typ och serienummer (se typskylten) till hands.

- E** Las instrucciones de uso y montaje en su idioma pueden ser solicitadas al fabricante Truma o al servicio Truma de su país.
- FIN** Käyttö- ja asennusohjeita on saatavissa Trumavalmistajalta tai Truma huollosta.
- N** Bruksanvisningen og monteringsveiledningen på ditt språk kan fås hos produsenten Truma eller hos Truma Service i ditt land.
- CZ** Návod k použití a montážní návod si lze v řeči Vaší země vyžádat u výrobce Truma nebo servisu Truma ve Vaší zemi.
- SK** Návod na montáž a návod na použitie si môžete vyžiadať vo Vašom jazyku u výrobcu Truma alebo v Trumaservise vo Vašej krajine.
- P** Instruções de utilização e de montagem podem ser solicitadas junto ao fabricante Truma ou da assistência técnica da Truma no seu país.
- H** A használati- és beépítési útmutatót az Ön anyanyelvén a helyi Truma gyártótól vagy Truma szerviztől szerezheti be.
- PL** Instrukcji użytkowania i montażu w Państwa języku narodowym można zażądać u producenta firmy Truma lub w serwisie firmy Truma w Państwa kraju.
- SLO** Navodilo za uporabo in vgradnjo v svojem državnem jeziku lahko naročite pri proizvajalcu Truma ali pri servisni službi Truma v vaši državi.
- RUS** Руководство по эксплуатации и монтажу на языке Вашей страны Вы можете запросить у фирмы-изготовителя Truma или в сервисной службе фирмы Truma в Вашей стране.

