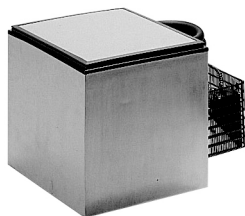


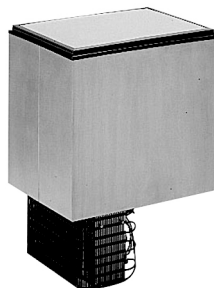
WAECO

by Dometic GROUP

CB-36



CB-40



CB-110



RHD-50



WAECO CoolMatic

CB-36 , CB-40, CB-110, RHD-50

DE 5 Kompressor-Einbaukühlbox
Bedienungsanleitung

EN 21 Built-in cooling device with compressor
Operating manual

FR 35 Glacière à compression à encastrer
Notice d'utilisation

ES 51 Frigorífico empotrable por compresor
Instrucciones de uso

IT 67 Frigorifero da incasso a compressore
Istruzioni per l'uso

NL 82 Compressor-inbouwkoelbox
Gebruiksaanwijzing

DA 96 Indbygget kompressor-køleboks
Betjeningsvejledning

SV 111 Kylbox med kompressor
Bruksanvisning

NO 126 Innbyggingskjøleboks med kompressor
Bruksanvisning

FI 141 Kiinteä kompressorikylmälaatikko
Käyttöohje

D

Fordern Sie weitere Informationen zur umfangreichen Produktpalette aus dem Hause Dometic WAECO an. Bestellen Sie einfach unsere Kataloge kostenlos und unverbindlich unter der Internetadresse: www.dometic-waeco.de

GB

We will be happy to provide you with further information about Dometic WAECO products. Please order our free catalogue with no obligation to buy on our homepage: www.dometic-waeco.com

F

Demandez d'autres informations relatives à la large gamme de produits de la maison Dometic WAECO. Commandez tout simplement notre catalogue gratuitement et sans engagement à l'adresse internet suivante : www.dometic-waeco.com

E

Solicite más información sobre la amplia gama de productos de la empresa Dometic WAECO. Solicite simplemente nuestros catálogos de forma gratuita y sin compromiso en la dirección de Internet: www.dometic-waeco.com

I

Per ottenere maggiori informazioni sull'ampia gamma di prodotti Dometic WAECO è possibile ordinare una copia gratuita e non vincolante del nostro Catalogo all'indirizzo Internet: www.dometic-waeco.com

NL

Maak kennis met het omvangrijke productscale van de firma Dometic WAECO. Bestel onze catalogus gratis en vrijblijvend onder het internetadres: www.dometic-waeco.com

DK

Bestil yderligere information om det omfattende produktudvalg fra Dometic WAECO. Bestil vores katalog gratis og uforpligtende på internetadressen: www.dometic-waeco.com

S

Inhämta mer information om den omfattande produktpaletten från Dometic WAECO: Beställ våra kataloger gratis och utan förpliktelser under vår Internetadress: www.dometic-waeco.com

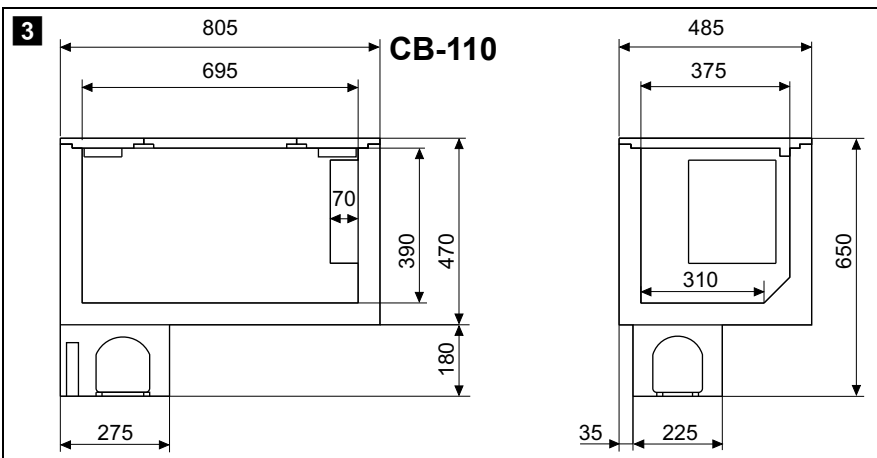
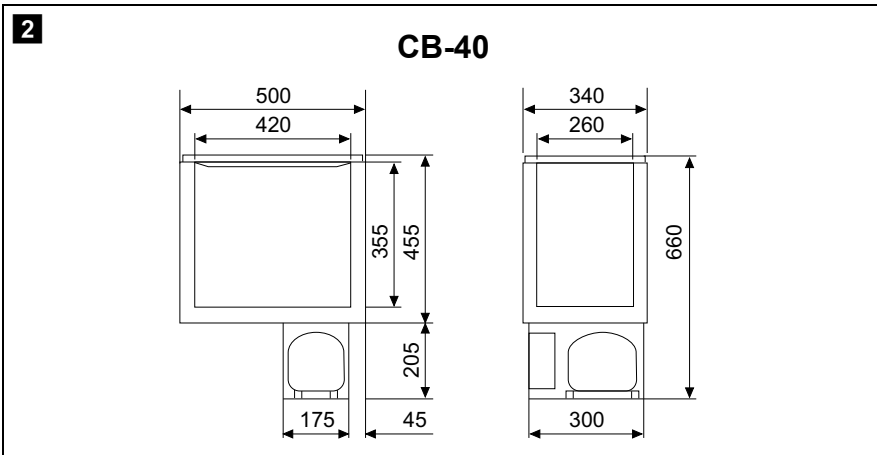
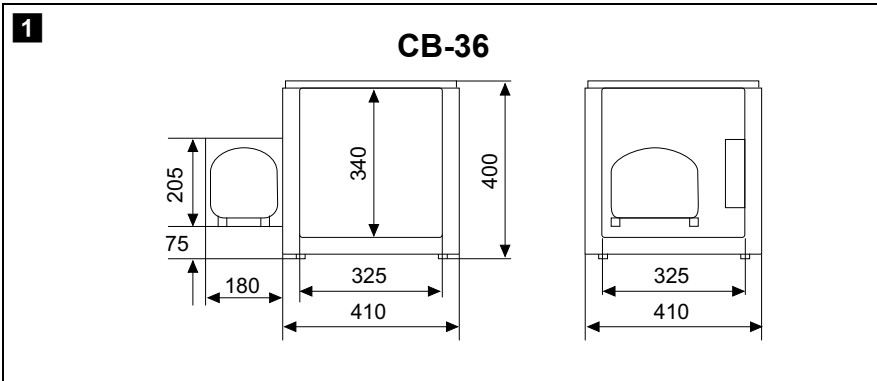
N

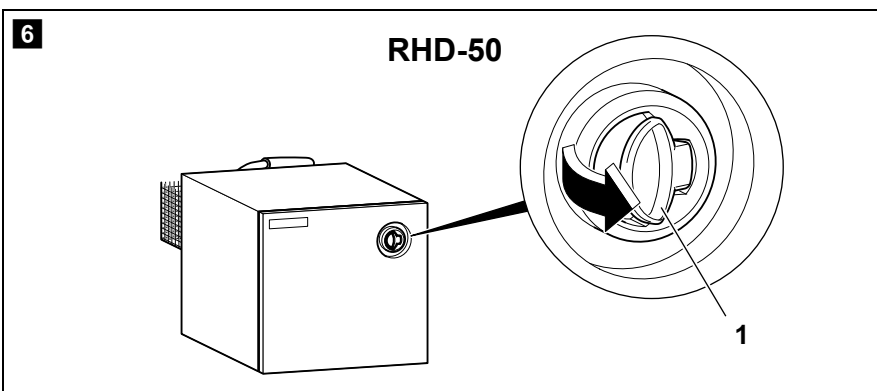
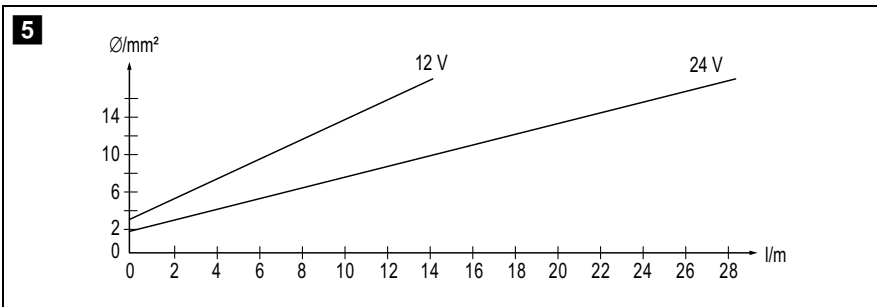
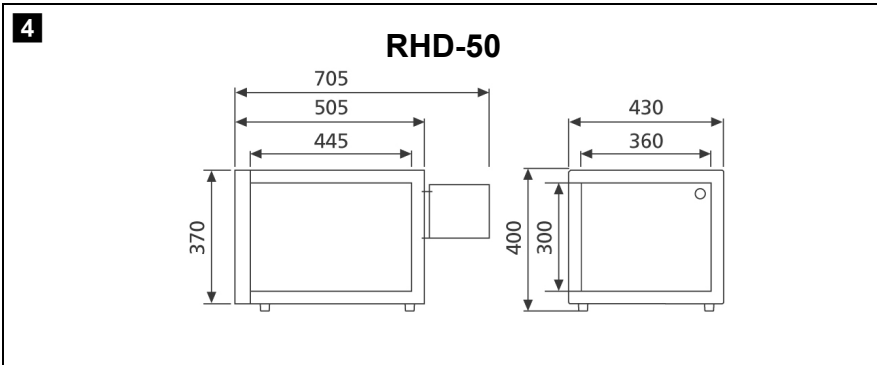
Be om mer informasjon om det rikholdige produktutvalget fra Dometic WAECO. Bestill vår katalog gratis uforbindtlig på Internettadressen: www.dometic-waeco.com

FIN

Pyytäkää lisää tietoja Dometic WAECO:n kattavista tuotevalikoimista. Tilatkaa tuotekuvastomme maksutta ja sitoumuksetta internet-osoitteesta: www.dometic-waeco.com

CB-36, CB-40, CB-110, RHD-50





CB-36, CB-40, CB-110, RHD-50

Bitte lesen Sie diese Anleitung vor der Inbetriebnahme sorgfältig durch und bewahren Sie sie auf. Geben Sie sie im Falle einer Weiterveräußerung des Gerätes an den Käufer weiter.

Inhaltsverzeichnis

1	Hinweise zur Benutzung der Anleitung	6
2	Sicherheitshinweise	6
3	Bestimmungsgemäßer Gebrauch	9
4	Lieferumfang	9
5	Technische Beschreibung	9
6	Kühlgerät einbauen und anschließen	10
7	Bedienung	13
8	Reinigung und Pflege.	16
9	Gewährleistung	17
10	Entsorgung.	17
11	Störungen beseitigen	18
12	Technische Daten	20

1 Hinweise zur Benutzung der Anleitung

Die folgenden Symbole werden in dieser Bedienungsanleitung verwendet:

**Achtung!**

Sicherheitshinweis: Nichtbeachtung kann zu Personen- und Geräteschäden führen.

**Achtung!**

Sicherheitshinweis, der auf Gefahren mit elektrischem Strom oder elektrischer Spannung hinweist: Nichtbeachtung kann zu Personen- und Geräteschäden führen und die Funktion des Gerätes beeinträchtigen.

**Hinweis**

Ergänzende Informationen zur Bedienung des Gerätes.

► **Handlung:** Dieses Symbol zeigt Ihnen, dass Sie etwas tun müssen. Die erforderlichen Handlungen werden Schritt für Schritt beschrieben.

✓ Dieses Symbol beschreibt das Ergebnis einer Handlung.

Abb. 2 1, Seite 3: Diese Angabe weist Sie auf ein Element in einer Abbildung hin, in diesem Beispiel auf „Position 1 in Abbildung 2 auf Seite 3“.

Beachten Sie bitte auch die nachfolgenden Sicherheitshinweise.

2 Sicherheitshinweise

**Achtung!**

Dometic WAECO International übernimmt keine Haftung für Schäden aufgrund folgender Punkte:

- Beschädigungen am Gerät durch mechanische Einflüsse und Überspannungen,
- Veränderungen am Gerät ohne ausdrückliche Genehmigung von Dometic WAECO International,
- Verwendung für andere als die in der Anleitung beschriebenen Zwecke.

2.1 Allgemeine Sicherheit



- Lassen Sie Installationen in Feuchträumen nur vom Fachmann verlegen.
- Reparaturen an diesem Gerät dürfen nur von Fachkräften durchgeführt werden. Durch unsachgemäße Reparaturen können erhebliche Gefahren entstehen.
Wenden Sie sich im Reparaturfall an den WAECO Kundendienst.
- Vergleichen Sie die Spannungsangabe auf dem Typenschild mit der vorhandenen Energieversorgung.
- Öffnen Sie auf keinen Fall den Kühlkreislauf.
- Stellen Sie das Gerät an einem trockenen und gegen Spritzwasser geschützten Platz auf.
- Stellen Sie das Gerät nicht in der Nähe von offenen Flammen oder anderen Wärmequellen (Heizung, starke Sonneneinstrahlung, Gasöfen usw.) ab.
- Wenn Sie Ihr Kühlgerät an eine Batterie anschließen, denken Sie daran, dass die Batterie Säure enthält!
- Achten Sie darauf, dass der Kompressor ausreichend belüftet ist.
- Das Kühlgerät ist nicht geeignet für den Transport ätzender oder lösungsmittelhaltiger Stoffe!
- Personen, die aufgrund ihrer physischen, sensorischen oder geistigen Fähigkeiten oder ihrer Unerfahrenheit oder Unkenntnis nicht in der Lage sind, die Kühlbox sicher zu benutzen, sollten dieses Gerät nicht ohne Aufsicht oder Anweisung durch eine verantwortliche Person nutzen.
- **Elektrogeräte sind kein Kinderspielzeug!**
Verwahren und benutzen Sie das Gerät außerhalb der Reichweite von Kindern.
- Lebensmittel dürfen nur in Originalverpackungen oder geeigneten Behältern eingelagert werden.



- Kontrollieren Sie vor Inbetriebnahme des Gerätes, ob die Betriebsspannung und die Batteriespannung übereinstimmen (siehe Typenschild).
- **Lebensgefahr!**
Beim Einsatz auf Booten: Sorgen Sie bei Netzbetrieb unbedingt dafür, dass Ihre Stromversorgung über einen FI-Schalter abgesichert ist!
- Wenn das Anschlusskabel beschädigt ist, müssen Sie es durch ein Kabel desselben Typs und derselben Spezifikation ersetzen.

2.2 Sicherheit beim Betrieb des Gerätes



- Im Inneren des Kühlgerätes dürfen keine elektrischen Geräte eingesetzt werden.
- Tauen Sie das Gerät rechtzeitig ab, um Energie zu sparen.
- Wenn Sie das Gerät an eine Batterie anschließen, stellen Sie sicher, dass Lebensmittel nicht mit Batteriesäure in Berührung kommen.
- Schützen Sie das Gerät vor Regen und Feuchtigkeit.



- Klemmen Sie das Gerät und andere Verbraucher von der Batterie ab, bevor Sie die Batterie mit einem Schnellladegerät aufladen.
Überspannungen können die Elektronik der Geräte beschädigen.



- **Hinweis:**
Klemmen Sie das Gerät ab, wenn Sie es lange nicht brauchen.



- **Lebensgefahr!**
Fassen Sie nie mit bloßen Händen an blanke Leitungen. Dies gilt vor allem beim Betrieb am Wechselstromnetz.

3 Bestimmungsgemäßer Gebrauch



Das Kühlgerät eignet sich zum Kühlen und Tiefkühlen (nur CB-36 und CB-40) von Lebensmitteln. Das Gerät ist auch für den Betrieb auf Booten geeignet.



Achtung!

Falls Sie Medikamente kühlen wollen, überprüfen Sie bitte, ob die Kühlleistung des Gerätes den Anforderungen der jeweiligen Arzneimittel entspricht.

4 Lieferumfang

Menge	Bezeichnung
1	Kühlgerät
1	Bedienungsanleitung

4.1 Zubehör

Falls Sie Ihr Kühlgerät am 230-V-Wechselstromnetz betreiben wollen, verwenden Sie bitte einen der folgenden Gleichrichter:

Bezeichnung	Artikel-Nr.
Gleichrichter (230 V : 24 V)	EPS-100W
Gleichrichter (110–240 V : 24 V)	MPS-35

5 Technische Beschreibung

CoolMatic Kühlgeräte CB-36, CB-40, CB-110 und RHD-50 sind geeignet für den Einsatz an einer Gleichspannung von 12 V oder 24 V und können somit z. B. auch beim Camping oder auf Booten eingesetzt werden. Außerdem können sie über die Gleichrichter EPS-100W und MPS-35 an ein 230-V-Netz angeschlossen werden.

Das Kühlgerät kann Waren abkühlen und kühl halten. In CoolMatic CB-36 und CB-40 können Waren tiefgekühlt werden.

Alle im Kühlgerät verwendeten Materialien sind unbedenklich für Lebensmittel. Der Kühlkreislauf ist wartungsfrei.

Über einen Temperaturregler im Innenraum des Geräts kann die gewünschte Temperatur stufenlos eingestellt werden.

Das Kühlgerät verfügt über einen Unterspannungsschutz. Zum Schutz der Batterie schaltet sich das Kühlgerät automatisch ab, wenn die Spannung nicht ausreicht. Bei ausreichender Spannung schaltet es sich wieder ein.

Beim Einsatz auf Booten kann das Kühlgerät einer Dauer-Krängung von 30° ausgesetzt werden.

CoolMatic CB-36, CB-40 und CB-110 sind mit einem abnehmbaren und separat montierbaren Aggregat ausgestattet.

6 Kühlgerät einbauen und anschließen

6.1 Kühlgerät einbauen

Das Gerät ist für Umgebungstemperaturen zwischen -10 °C und +32 °C vorgesehen. Im Dauerbetrieb darf die Luftfeuchtigkeit nicht über 90 % liegen.

Bauen Sie das Kühlgerät an einen trockenen, geschützten Platz ein (Einbaumaße: Abb. **1** bis Abb. **4**, Seite 4). Vermeiden Sie das Einbauen neben Wärmequellen wie Heizungen, Gasöfen, Warmwasserleitungen etc.

Das Kühlgerät muss so eingebaut sein, dass die erwärmte Luft vom Kühlaggregat gut abziehen kann. Stellen Sie daher eine ausreichende Belüftung sicher.

Bei CoolMatic CB-36, CB-40, CB-110 und RHD-50 ist das Kühlaggregat abnehmbar und kann bei Platzproblemen

- bis zu 1,5 m (CB-36, CB-40, RHD-50)
- bis zu 2,5 m (CB-110)

entfernt von der Kühlbox montiert werden.

6.2 Dekor anpassen (nur CB-36, CB-40, CB-110)

Die Deckel der Geräte lassen sich mit dem Dekor Ihrer Einrichtung versehen.

6.3 Kühlgerät anschließen

An eine Batterie anschließen

Das Kühlgerät kann mit 12 V oder mit 24 V Gleichspannung betrieben werden.



Achtung!

Um Spannungs- und Leistungsverluste zu vermeiden, sollte das Kabel möglichst kurz und nicht unterbrochen sein. Vermeiden Sie deshalb zusätzliche Schalter, Stecker oder Verteilerdosen.

- Bestimmen Sie den notwendigen Querschnitt des Kabels in Abhängigkeit von der Kabellänge gemäß Abb. **5**, Seite 4.

Legende zu Abb. **5**, Seite 4

Koordinatenachse	Bedeutung	Einheit
	Kabellänge	m
∅	Kabelquerschnitt	mm ²



Achtung!

Beachten Sie die richtige Polarität.

- Schließen Sie die rote Leitung am Pluspol an.
- Schließen Sie die schwarze Leitung an Masse an.
- Kontrollieren Sie vor Inbetriebnahme des Gerätes, ob die Betriebsspannung und die Batteriespannung übereinstimmen (siehe Typenschild).
- Schließen Sie Ihr Kühlgerät
 - möglichst direkt an die Pole der Batterie an oder
 - an einen Steckplatz an, der mit mindestens 15 A (bei 12 V) bzw. 7,5 A (bei 24 V) abgesichert ist.



Achtung!

Klemmen Sie das Gerät und andere Verbraucher von der Batterie ab, bevor Sie die Batterie mit einem Schnellladegerät aufladen. Überspannungen können die Elektronik der Geräte beschädigen.

Kühlgerät einbauen und anschließen

CB-36, CB-40, CB-110, RHD-50

Ein elektronischer Verpolungsschutz schützt das Kühlgerät gegen Verpolung beim Batterieanschluss und Kurzschluss. Zum Schutz der Batterie schaltet sich das Kühlgerät automatisch ab, wenn die Spannung nicht mehr ausreicht (siehe folgende Tabelle).

	12 V	24 V
Ausschaltspannung	10,4 V	22,8 V
Wiedereinschaltspannung	11,7 V	24,2 V

An ein 230-V-Netz anschließen**Lebensgefahr!**

Hantieren Sie nie mit Steckern und Schaltern, wenn Sie nasse Hände haben oder mit den Füßen in der Nässe stehen.

**Achtung!**

Wenn Sie Ihr Kühlgerät an Bord eines Bootes per Landanschluss am 230-V-Netz betreiben, müssen Sie auf jeden Fall einen FI-Schutzschalter zwischen 230-V-Netz und Kühlgerät schalten. Lassen Sie sich von einem Fachmann beraten.

- Um das Kühlgerät am 230-V- oder am 110–240-V-Netz zu betreiben, verwenden Sie den Gleichrichter EPS-100W (230 V) oder MPS-35 (110 – 240-V).

7 Bedienung



Hinweis

Bevor Sie das neue Kühlgerät in Betrieb nehmen, sollten Sie es aus hygienischen Gründen innen und außen mit einem feuchten Tuch reinigen (siehe auch Kapitel „Reinigung und Pflege“ auf Seite 16).

7.1 Tipps zum Energiesparen

- Wählen Sie einen gut belüfteten und vor Sonnenstrahlen geschützten Einsatzort.
- Lassen Sie warme Speisen erst abkühlen, bevor Sie sie einlagern.
- Öffnen Sie das Kühlgerät nicht häufiger als nötig.
- Lassen Sie die Tür oder den Deckel nicht länger offen stehen als nötig.
- Tauen Sie das Kühlgerät ab, sobald sich eine Eisschicht gebildet hat.
- Vermeiden Sie eine unnötig tiefe Innentemperatur.
- Befreien Sie den Kondensator in regelmäßigen Abständen von Staub und Verunreinigungen.
- Reinigen Sie regelmäßig die Deckeldichtung.

7.2 Kühlgerät benutzen

Das Kühlgerät ermöglicht die Konservierung von frischen Nahrungsmitteln. In CoolMatic CB-36 und CB-40 können Sie außerdem tiefgekühlte Lebensmittel konservieren und frische Nahrungsmittel einfrieren.



Achtung!

Achten Sie darauf, dass Sie Getränke oder Speisen in Glasbehältern nicht zu stark abkühlen. Beim Gefrieren dehnen sich Getränke oder flüssige Speisen aus. Dadurch können die Glasbehälter zerstört werden.

- Schalten Sie das Kühlgerät ein, indem Sie den Regler nach rechts drehen.



Hinweis

Nach dem Einschalten benötigt das Kühlgerät etwa 60 s, bis der Kompressor anläuft.



Achtung!

Achten Sie darauf, dass sich nur Gegenstände bzw. Waren im Kühlgerät befinden, die auf die gewählte Temperatur gekühlt werden dürfen.

Verschluss

RHD-50

Um das Kühlgerät zu öffnen, ziehen Sie an der Lasche (Abb. **6** 1, Seite 4) und öffnen die Tür.

Um das Kühlgerät zu verriegeln, drücken Sie die Tür zu, bis die Verriegelung einrastet.

CB-36/CB-40/CB-110

Der Deckel liegt auf und wird nicht verriegelt.

Temperatur einstellen

Sie können die Temperatur stufenlos über den Regler einstellen. Der integrierte Temperaturregler reguliert die Temperatur folgendermaßen:

- min. (Linksanschlag) = wärmste Einstellung
- max. (Rechtsanschlag) = kälteste Einstellung



Hinweis

Die Kühlleistung kann beeinflusst werden von

- der Umgebungstemperatur,
- der Menge der zu konservierenden Lebensmittel,
– der Häufigkeit der Tür-/Deckelöffnungen.

Lebensmittel konservieren

Sie können im Kühlfach Lebensmittel konservieren. Die Konservierungszeit der Lebensmittel ist normalerweise auf der Packung angegeben.



Achtung!

Konservieren Sie keine **warmen** Lebensmittel im Kühlfach. Stellen Sie keine Glasbehälter mit Flüssigkeiten in das Gefrierfach.



Hinweis

Konservieren Sie Lebensmittel, die leicht Gerüche und Geschmäcke aufnehmen, sowie Flüssigkeiten und Produkte mit hohem Alkoholgehalt in dichten Behältern.

Das Kühlfach unterteilt sich in verschiedene Zonen, die unterschiedliche Temperaturen aufweisen:

- Die kälteren Zonen befinden sich unmittelbar über dem Boden.
- Beachten Sie Temperatur- und Haltbarkeitsangaben auf den Verpackungen Ihrer Lebensmittel.
- Beachten Sie folgende Hinweise beim Konservieren:
 - Frieren Sie Produkte, die gerade auftauen oder aufgetaut wurden, keinesfalls wieder ein, sondern brauchen Sie diese baldmöglichst auf.
 - Wickeln Sie die Lebensmittel in Aluminium- bzw. Polyäthylenfolien und schließen Sie sie in entsprechende Behälter mit Deckel. Dadurch werden die Aromen, die Substanz und die Frische besser konserviert.

Kühlgerät abtauen (nur CB-36, CB-40)

Luftfeuchtigkeit kann sich am Verdampfer oder im Innenraum des Kühlgeräts als Reif niederschlagen, der die Kühlleistung verringert. Tauen Sie das Gerät rechtzeitig ab.



Achtung!

Verwenden Sie nie harte oder spitze Werkzeuge zum Entfernen von Eisschichten oder zum Lösen festgefrorener Gegenstände.

Gehen Sie wie folgt vor, um das Kühlgerät abzutauen:

- Nehmen Sie das Kühlgut heraus.
- Lagern Sie es ggf. in einem anderen Kühlgerät, damit es kalt bleibt.
- Stellen Sie den Regler auf „0“.
- Lassen Sie den Deckel offen.
- Wischen Sie das Tauwasser auf.

Kühlgerät ausschalten und stilllegen

Wenn Sie das Kühlgerät für längere Zeit stilllegen wollen, gehen Sie wie folgt vor:

- ▶ Drehen Sie den Regler auf Stufe „0“.
- ▶ Klemmen Sie die Anschlusskabel von der Batterie ab oder ziehen Sie den Stecker der Gleichstromleitung aus dem Gleichrichter.
- ▶ Reinigen Sie das Kühlgerät (siehe Kapitel „Reinigung und Pflege“ auf Seite 16) .
- ▶ Lassen Sie den Deckel oder die Tür zur Vermeidung von Geruchsbildung leicht geöffnet.

8 Reinigung und Pflege



Achtung!

Verwenden Sie zur Reinigung keine scharfen Reinigungsmittel oder harten Gegenstände, da diese das Kühlgerät beschädigen können.



Achtung!

Verwenden Sie nie Bürsten, Kratzer oder harte und spitze Werkzeuge zum Entfernen von Eisschichten oder zum Lösen festgefrorener Gegenstände.

- ▶ Reinigen Sie das Kühlgerät regelmäßig und sobald es verschmutzt ist mit einem feuchten Tuch.
- ▶ Achten Sie darauf, dass kein Wasser in die Dichtungen tropft. Dies kann die Elektronik beschädigen.
- ▶ Wischen Sie das Kühlgerät nach dem Reinigen mit einem Tuch trocken.

9 Gewährleistung

Es gilt die gesetzliche Gewährleistungsfrist. Sollte das Produkt defekt sein, wenden Sie sich bitte an die Niederlassung des Herstellers in Ihrem Land (Adressen siehe Rückseite der Anleitung) oder an Ihren Fachhändler.

Zur Reparatur- bzw. Gewährleistungsbearbeitung müssen Sie folgende Unterlagen mitschicken:

- eine Kopie der Rechnung mit Kaufdatum,
- einen Reklamationsgrund oder eine Fehlerbeschreibung.

10 Entsorgung



Vorsicht!

Beachten Sie bei der Entsorgung, dass das Gerät nicht überhitzt wird, da der Isolierschaum mit brennbarem Gas aufgeschäumt wurde.

- Geben Sie das Verpackungsmaterial möglichst in den entsprechenden Recycling-Müll.



Wenn Sie das Produkt endgültig außer Betrieb nehmen, informieren Sie sich bitte beim nächsten Recyclingcenter oder bei Ihrem Fachhändler über die zutreffenden Entsorgungsvorschriften.

11 Störungen beseitigen

Kompressor läuft nicht

Störung	Mögliche Ursache	Lösung
$U_{KL} = 0 \text{ V}$	Unterbrechung in der Anschlussleitung Batterie – Elektronik	Verbindung herstellen
	Hauptschalter defekt (falls vorhanden)	Hauptschalter wechseln
	Zusätzliche Leitungsabsicherung durchgebrannt (falls vorhanden)	Leitungsabsicherung wechseln
$U_{KL} \leq U_{EIN}$	Batteriespannung zu niedrig	Batterie laden
Startversuch mit $U_{KL} \leq U_{AUS}$	Lose Kabelverbindung	Verbindung herstellen
	Schlechter Kontakt (Korrosion)	
	Batteriekapazität zu gering	Batterie wechseln
Startversuch mit $U_{KL} \geq U_{EIN}$	Kabelquerschnitt zu gering	Kabel wechseln (Abb. 5 , Seite 4)
	Umgebungstemperatur zu hoch	–
	Be- und Entlüftung nicht ausreichend	Kühlgerät umstellen
	Kondensator verschmutzt	Kondensator reinigen
	Lüfter defekt (falls vorhanden)	Lüfter wechseln

U_{KL} Spannung zwischen Plus- und Minusklemme der Elektronik

U_{EIN} Einschaltspannung Elektronik

U_{AUS} Ausschaltspannung Elektronik

Innentemperatur zu kalt in Regler-Stufe „1“

Störung	Mögliche Ursache	Lösung
Kompressor läuft dauernd	Thermostat-Fühler hat keinen Kontakt am Verdampfer	Fühler befestigen
	Thermostat defekt	Thermostat wechseln
	Kurzschluss in Thermostatleitung	
Kompressor läuft lange	Im Gerät wurde eine größere Menge eingefroren (nur CB-36, CB-40)	–

Kühlleistung lässt nach, Innentemperatur steigt

Störung	Mögliche Ursache	Lösung
Kompressor läuft lange/dauernd	Verdampfer vereist	Verdampfer abtauen
	Umgebungstemperatur zu hoch	–
	Be- und Entlüftung nicht ausreichend	Kühlgerät umstellen
	Kondensator verschmutzt	Kondensator reinigen
	Lüfter defekt (falls vorhanden)	Lüfter wechseln
Kompressor läuft selten	Batteriekapazität erschöpft	Batterie laden

Ungewöhnliche Geräusche

Störung	Mögliche Ursache	Lösung
Lautes Brummen	Bauteil des Kältekreislaufes kann nicht frei schwingen (liegt an Wandung an)	Bauteil vorsichtig abbiegen
	Fremdkörper zwischen Kühlmaschine und Wand eingeklemmt	Fremdkörper entfernen
	Lüftergeräusch (falls vorhanden)	–

12 Technische Daten

CoolMatic Kühlgeräte CB-36, CB-40, CB-110 und RHD-50 haben alle folgende Merkmale:

- Anschlussspannung 12 V DC oder 24 V DC
- Luftfeuchtigkeit: maximal 90 %
- Dauer-Krängung: maximal 30°

	CB-36	CB-40
Inhalt:	36 l	40 l
Leistungsaufnahme:	45 W	45 W
Kühltemperaturbereich	+10 °C bis –12 °C	
Abmessungen (BxHxT) in mm (mit Kompressor):	Abb. 1 , Seite 3	Abb. 2 , Seite 3
Gewicht:	17 kg	19 kg

	CB-110	RHD-50
Inhalt:	100 l	50 l
Leistungsaufnahme:	60 W	45 W
Kühltemperaturbereich	+10 °C bis 0 °C	+10 °C bis +2 °C
Abmessungen (BxHxT) in mm (mit Kompressor):	Abb. 3 , Seite 3	Abb. 4 , Seite 4
Gewicht:	28 kg	20 kg

Ausführungen, dem technischen Fortschritt dienende Änderungen und Liefermöglichkeiten vorbehalten.

Prüfung/Zertifikate



Der Kühlkreis enthält R134a.

Konform gemäß ErP/EuP-Richtlinie.

Please read this operating manual carefully before starting the device. Keep it in a safe place for future reference. If the device is resold, this operating manual must be handed over to the purchaser along with it.

Contents

1	Notes on using the operating manual	21
2	Safety instructions	22
3	Intended use	24
4	Scope of delivery	24
5	Technical description	25
6	Installing and connecting the cooling device	25
7	Operation	28
8	Cleaning and maintenance	31
9	Guarantee	31
10	Disposal	31
11	Troubleshooting	32
12	Technical data	34

1 Notes on using the operating manual

The following symbols are used in this operating manual:



Caution!

Safety instruction: failure to observe this instruction can cause injury or damage the device.



Caution!

Safety instruction relating to a danger from an electrical current or voltage. Failure to observe this instruction can damage the device and impair its function and cause injury.



Note

Supplementary information for operating the device.

- **Action:** this symbol indicates that action is required on your part. The required action is described step-by-step.
- ✓ This symbol indicates the result of an action.

fig. 2 1, page 3: this refers to an element in an illustration. In this case, item 1 in figure 2 on page 3.

Please observe the following safety instructions.

2 Safety instructions



Caution!

Dometic WAECO International will not be held liable for claims for damage resulting from the following:

- Damage to the device resulting from mechanical influences and excessive voltage,
- Alterations to the device made without the explicit permission of Dometic WAECO International,
- Use for purposes other than those described in the operating manual.

2.1 General safety



- Have a trained technician make installations in wet rooms.
- This device may only be repaired by qualified personnel. Inadequate repairs can lead to considerable hazards. Should your device need to be repaired, please contact WAECO customer services.
- Check that the voltage specification on the type plate corresponds to that of the energy supply.
- Do not open the refrigerant circuit under any circumstances.
- Set up the device in a dry location where it is protected against splashing water.
- Do not place the device near naked flames or other heat sources (heaters, direct sunlight, gas ovens etc.).
- If you connect your cooling device to a battery, please remember that the battery contains acid.
- Make sure that the compressor is sufficiently ventilated.
- The cooling device is not suitable for transporting caustic materials or materials containing solvents.
- Persons (including children) whose physical, sensory or mental capabilities or lack of experience and knowledge prevents them from using the appliance safely should not use this appliance without initial supervision or instruction by a responsible person.

- **Electronic devices are not toys.**
Always keep and use the device out of the reach of children.
- Food may only be stored in its original packaging or in suitable containers.



- Before starting up the device for the first time, check whether the operating voltage and the battery voltage correspond (see type plate).
- **Danger of fatal injuries!**
When using the device on boats: if the device is powered by the mains, ensure that the power supply has a ground fault interrupter circuit.
- If the connection cable is damaged, it must be replaced with the cable of the same type and specifications.

2.2 Operating the device safely



- Do not place any electrical devices inside the cooling device.
- Defrost the device in good time to save energy.
- If you connect the device to a battery, make sure that food does not come into contact with the battery acid.
- Protect the device against rain and moisture.



- Disconnect the cooling device and other power consuming devices from the battery before connecting the battery to a quick charging device.
Overvoltage can damage the electronics of the device.



- **Note:**
Disconnect the device if you are not going to use it for a long time.



- **Danger of fatal injuries!**
Do not touch exposed cables with your bare hands. This especially applies when operating the device with an AC mains power supply.

3 Intended use



The cooling device is suitable for cooling and freezing (only CB-36 and CB-40) foodstuffs. The device is also suitable for use on boats.



Caution!

If you wish to cool medicines, please check if the cooling capacity of the device is suitable for the medicine in question.

4 Scope of delivery

Quantity	Description
1	Cooling device
1	Operating manual

4.1 Accessory

If you wish to operate the cooling device with a 230 V AC mains supply, please use one of the following rectifiers:

Description	Item number
Rectifier (230 V : 24 V)	EPS-100W
Rectifier (110–240 V : 24 V)	MPS-35

5 Technical description

CoolMatic CB-36, CB-40, CB-110 and RHD-50 cooling devices are suitable for use with a 12 V or 24 V DC voltage and can therefore also be used for camping or on boats. You can also use the EPS-100W and MPS-35 rectifiers to connect them to a 230 V mains supply.

The cooling device can chill products and keep them cool. CoolMatic CB-36 and CB-40 devices can also be used to freeze products.

All materials used in the cooling device are compatible for use with food-stuffs. The refrigerant circuit is maintenance-free.

You can use the continuously variable thermostat in the interior of the device to set the desired temperature.

The cooling device has a undervoltage protection mechanism. To protect the battery, the cooling device switches off automatically if the voltage is insufficient. When the voltage is sufficient again, it switches on again.

When used on boats the cooling device can be subjected to a constant inclination of 30°.

CoolMatic CB-36, CB-40 and CB-110 devices are equipped with a removable cooling unit that can be mounted separately.

6 Installing and connecting the cooling device

6.1 Installing the cooling device

The device is designed for ambient temperatures between -10 °C and +32 °C. In continuous operation, the air humidity may not exceed 90 %.

Install the cooling device in a dry, sheltered place (installation dimensions: fig. **1** to fig. **4**, page 4). Avoid installing the devices next to heat sources such as heaters, gas ovens, hot water pipes, etc.

The cooling device must be installed so that heated air from the cooling unit can dissipate easily. Therefore make sure there is adequate ventilation.

On the CoolMatic CB-36, CB-40, CB-110 and RHD-50 devices, the cooling unit is removable and can be mounted at a distance of

- up to 1.5 m (CB-36, CB-40, RHD-50)
- up to 2.5 m (CB-110)

away from the cooler if space is limited.

6.2 Adapting the decor (only CB-36, CB-40, CB-110)

The lids of the devices can be adapted to match the decor of the surroundings.

6.3 Connecting the cooling device

Connecting to a battery

The cooling device can be operated with a 12 V to 24 V DC voltage supply.



Caution!

To avoid voltage loss and therefore a drop in performance, the cable should be kept as short as possible and should not be interrupted if this is possible.

For this reason avoid additional switches, plugs or power strips.

- ▶ Determine the required cross section of the cable in relation to the cable length according to fig. **5**, page 4.

Key for fig. **5**, page 4

Co-ordinate axis	Meaning	Unit
	Cable length	m
∅	Cable cross section	mm ²



Caution!

Make sure that the polarity is correct.

- ▶ Connect the red lead to the positive terminal.
- ▶ Connect the black lead to earth.
- ▶ Before starting up the device for the first time, check whether the operating voltage and the battery voltage correspond (see type plate).
- ▶ Connect the cooling device
 - As directly as possible to the pole of the battery or
 - To a plug socket which is fused with at least 15 A (at 12 V) or 7.5 A (at 24 V).



Caution!

Disconnect the cooling device and other power consuming devices from the battery before connecting the battery to a quick charging device.

Overvoltage can damage the electronics of the device.

The cooling device is equipped with an electronic device to protect against reversing the polarity and short circuits when connecting to a battery. To protect the battery, the cooling device switches off automatically if the voltage is insufficient (see table below).

	12 V	24 V
Switch-off voltage	10.4 V	22.8 V
Switch-on voltage	11.7 V	24.2 V

Connecting to 230 V mains supply



Danger of fatal injuries!

Never handle plugs and switches with wet hands or if you are standing in a puddle.



Caution!

If you are operating your cooling device on board a boat with a mains connection of 230 V from the land, you must install a ground protection circuit breaker between the 230 V mains supply and the cooling device.

Seek advice from a trained technician.

- To operate the cooler on a 230 V or 110–240 V mains supply, use the EPS-100W (230 V) or MPS-35 (110 – 240 V) rectifier.

7 Operation



Note

Before starting your new cooling device for the first time, you should clean it inside and outside with a damp cloth for hygienic reasons (please also refer to the chapter “Cleaning and maintenance” on page 31).

7.1 Energy saving tips

- Choose a well ventilated installation location which is protected against direct sunlight.
- Allow food to cool down first before placing it in the device.
- Do not open the cooling device more often than necessary.
- Do not leave the door or lid open for longer than necessary.
- Defrost the cooling device as soon as a layer of ice forms.
- Avoid unnecessarily low temperatures.
- Clean the condenser of dust impurities at regular intervals.
- Clean the lid seal regularly.

7.2 Using the cooling device

The cooling device conserves fresh foodstuffs. You can conserve frozen foodstuffs and freeze fresh foodstuffs in the CoolMatic CB-36 and CB-40 devices.



Caution!

Ensure that food or liquids in glass containers are not excessively refrigerated. Liquids expand when they freeze and can thus destroy the glass containers.

- Switch the cooling device on by turning the knob to the right.



Note

After switching on, the cooling device requires approx. 60 s until the compressor starts up.



Caution!

Ensure that the objects placed in the cooling device are suitable for cooling to the selected temperature.

Lock

RHD-50

To open the cooling device, pull the clip (fig. **6** 1, page 4) and open the door.

To lock the cooling device, close the door and press it until the lock engages.

CB-36/CB-40/CB-110

The lid rests on top and is not locked.

Setting the temperature

You can set the temperature to any level using the knob. The built-in temperature control regulates the temperature as follows:

- Min. (left limit) = warmest setting
- Max. (right limit) = coldest setting



Note

The cooling capacity can be influenced by

- The ambient temperature,
- The amount of food to be conserved,
 - The frequency with which the door/lid is opened.

Conserving foodstuffs

You can conserve foodstuffs in the cooling device compartment. The time for which the food can be conserved in this way is usually stated on the package.



Caution!

Do not conserve **warm** food in the cooling device compartment. Do not place glass containers with liquid in the freezer compartment.



Note

Food which can easily absorb tastes and odours and liquids and products with a high alcohol content should be conserved in air-tight containers.

The cooling device compartment is divided in different zones with different temperatures:

- The colder zones are immediately over the base.
- Observe the temperature information and best before date on the food packaging.
- Observe the following when using the device:
 - Do not re-freeze products which are defrosting or have been defrosted, consume them as soon as possible.
 - Wrap food in aluminium foil or cling film and shut in in a suitable box with a lid. This ensures that aromas, the shape and the freshness are better conserved.

Defrosting the cooling device (only CB-36, CB-40)

Humidity can form frost in the interior of the cooling device or on the vaporiser. This reduces the cooling capacity. Defrost the device in good time to avoid this.



Caution!

Never use hard or pointed tools to remove ice or to loosen objects which have frozen in place.

To defrost the cooling device, proceed as follows:

- Take out the contents of the cooling device.
- Place them in another cooling device to keep them cool, if necessary.
- Set the knob to “0”.
- Leave the cover open.
- Wipe off the defrosted water.

Switching off and storing the cooling device

If you do not intend to use the cooling device for a long time, proceed as follows:

- Turn the knob to “0”.
- Disconnect the power cable from the battery or pull the DC cable plug out of the rectifier.
- Clean the cooling device (see chapter “Cleaning and maintenance” on page 31).
- Leave the lid or door open for to avoid unpleasant odours building up.

8 Cleaning and maintenance

**Caution!**

Do not use abrasive cleaning agents or hard objects during cleaning as these can damage the cooling device.

**Caution!**

Never use brushes, scouring pads or hard or pointed tools to remove ice or to loosen objects which have frozen in place.

- ▶ Clean the cooling device regularly as soon as it becomes dirty with a damp cloth.
- ▶ Make sure that no water drips into the sealing. This can damage the electronics.
- ▶ Wipe the cooling device dry with a cloth after cleaning.

9 Guarantee

The statutory warranty period applies. If the product is defective, please contact the manufacturer's branch in your country (see the back of the instruction manual for the addresses) or your retailer.

For repair and guarantee processing, please include the following documents when you send in the device:

- A copy of the receipt with purchasing date
- A reason for the claim or description of the fault

10 Disposal

**Caution!**

When disposing of the device, make sure it is not overheated, as the insulating foam was made with flammable gas.

- ▶ Place the packaging material in the appropriate recycling waste bins wherever possible.



If you wish to finally dispose of the product, ask your local recycling centre or specialist dealer for details about how to do this in accordance with the applicable disposal regulations.

11 Troubleshooting

Compressor does not run

Fault	Possible cause	Remedy
$U_T = 0\text{ V}$	The connection between the battery and the electronics is interrupted	Establish a connection
	Main switch defective (if installed)	Replace the main switch
	Additional supply line fuse has blown (if installed)	Replacing the fuse
$U_T \leq U_{ON}$	Battery voltage is too low	Charge the battery
Start attempt with $U_T \leq U_{OFF}$	Loose cables	Establish a connection
	Poor contact (corrosion)	
	Battery capacity too low	Replace the battery
Start attempt with $U_T \leq U_{ON}$	Cable cross section too low	Replace the cable (fig. 5, page 4)
	Ambient temperature too high	–
	Insufficient ventilation	Move the cooling device
	Condenser is dirty	Clean the condenser
	Fan defective (if installed)	Replace the fan

U_T Voltage between the positive and negative electronic terminals

U_{ON} Switch-on voltage of the electronics

U_{OFF} Switch-off voltage of the electronics

Interior temperature too low in control setting “1”

Fault	Possible cause	Remedy
Compressor runs constantly	Thermostat sensor has no contact to the vaporiser	Secure the sensor
	Thermostat defective	Change the thermostat
	Short circuit in the thermostat line	
Compressor runs for a long time	A large amount has frozen solid in the device (only CB-36, CB-40, CB-110)	–

Cooling capacity drops, interior temperature rises

Fault	Possible cause	Remedy
Compressor runs for a long time/continuously	Vaporiser iced over	Defrost the vaporiser
	Ambient temperature too high	–
	Insufficient ventilation	Move the cooling device
	Condenser is dirty	Clean the condenser
	Fan defective (if installed)	Replace the fan
Compressor runs infrequently	Battery capacity exhausted	Charge the battery

Unusual noises

Fault	Possible cause	Remedy
Loud humming	A component of the refrigerant circuit cannot move freely (lies against the wall)	Bend the component carefully
	Foreign body jammed between the cooling device and the wall	Remove the foreign body
	Fan noise (if installed)	–

12 Technical data

CoolMatic CB-36, CB-40, CB-110 and RHD-50 cooling devices all have the following features:

- Connection voltage 12 V DC or 24 V DC
- Relative humidity: maximum 90 %
- Constant inclination: max. 30°

	CB-36	CB-40
Capacity:	36 l	40 l
Power consumption:	45 W	45 W
Cooling temperature range:	+10 °C to -12 °C	
Dimensions (WxHxD) in mm (with compressor):	fig. 1 , page 3	fig. 2 , page 3
Weight:	17 kg	19 kg

	CB-110	RHD-50
Capacity:	110 l	50 l
Power consumption:	60 W	45 W
Cooling temperature range:	+10 °C to 0 °C	+10 °C to +2 °C
Dimensions (WxHxD) in mm (with compressor):	fig. 3 , page 3	fig. 4 , page 4
Weight:	28 kg	20 kg

Versions, technical modifications and delivery options reserved.

Test/certificates



The coolant circuit contains R134a.

Complies with ErP/EuP directive.

Veillez lire ce manuel avec attention avant la mise en service et conservez-le. En cas de revente de l'appareil, veuillez le transmettre au nouvel acquéreur.

Table des matières

1	Remarques concernant l'application des instructions	35
2	Consignes de sécurité	36
3	Usage conforme	38
4	Pièces fournies	39
5	Description technique	39
6	Montage et raccordement du réfrigérateur	40
7	Utilisation	42
8	Nettoyage et entretien	46
9	Garantie	46
10	Retraitement	47
11	Guide de dépannage	47
12	Caractéristiques techniques	49

1 Remarques concernant l'application des instructions

Les symboles suivants sont utilisés dans ce manuel :



Attention !

Consigne de sécurité : tout non-respect des consignes peut entraîner des dommages matériels ou compromettre la sécurité des personnes.



Attention !

Consigne de sécurité relative aux dangers émanant du courant électrique ou de la tension électrique : tout non-respect des consignes peut entraîner des dommages matériels ou compromettre la sécurité des personnes et nuire au fonctionnement de l'appareil.

**Remarque**

Informations complémentaires sur l'utilisation de l'appareil.

► **Manipulation** : Ce symbole vous indique que vous devez agir. Les manipulations à effectuer sont décrites pas à pas.

✓ Ce symbole décrit le résultat d'une manipulation.

fig. 2 1, page 3: cette donnée vous indique un élément dans une illustration, dans cet exemple la « position 1 de l'illustration 2 à la page 3 ».

Respectez également les consignes de sécurité suivantes.

2 Consignes de sécurité

**Attention !**

Dometic WAECO International décline toute responsabilité en cas de dommages causés par :

- des influences mécaniques et des surtensions ayant endommagé le matériel,
- des modifications apportées à l'appareil sans autorisation explicite de la part de Dometic WAECO International,
- des usages différents de ceux décrits dans le manuel.

2.1 Sécurité générale



- Seul un spécialiste doit procéder à l'installation dans des endroits humides.
- Seul un personnel qualifié est habilité à effectuer des réparations sur cet appareil. Toute réparation mal effectuée risquerait d'entraîner de sérieux dangers.
Si des réparations sont nécessaires, adressez-vous au service après-vente de WAECO.
- Comparez la tension indiquée sur la plaque signalétique avec l'alimentation électrique dont vous disposez.
- Ne jamais ouvrir le circuit frigorifique.
- Installez l'appareil dans un endroit sec et à l'abri des éclaboussures d'eau.

- Ne placez pas l'appareil près de flammes ou d'autres sources de chaleur (chauffage, rayons solaires, fours à gaz, etc.).
- Lorsque vous raccordez votre appareil à une batterie, veuillez considérer le fait que cette batterie contient des acides !
- Veillez à ce que le compresseur soit suffisamment aéré.
- N'utilisez pas le réfrigérateur pour le transport de produits corrosifs ou de solvants !
- Les personnes incapables d'utiliser la glacière en toute sécurité que ce soit en raison de déficiences physiques, sensorielles ou mentales ou bien de leur manque d'expérience ou de connaissances, ne doivent pas utiliser cet appareil sans surveillance.
- **Les appareils électriques ne sont pas des jouets pour enfants !**
Placez et utilisez l'appareil hors de la portée des enfants.
- Les aliments ne peuvent être conservés que dans leurs emballages originaux ou dans des récipients appropriés.
- Avant de mettre l'appareil en service, vérifiez que la tension de service et la tension de la batterie sont identiques (voir plaque signalétique).
- **Danger de mort !**
En cas d'utilisation sur des bateaux : veillez à ce que votre alimentation électrique soit sécurisée par un disjoncteur différentiel si l'appareil est branché sur le secteur !
- Si le câble de raccordement est endommagé, vous devez le remplacer par un câble de même type et de même spécification.



2.2 Consignes de sécurité concernant l'utilisation de l'appareil



- Aucun appareil électrique ne doit être utilisé à l'intérieur du réfrigérateur !
- Dégivrez l'appareil en temps utile, afin d'économiser de l'énergie.
- Lorsque vous raccordez l'appareil à une batterie, assurez-vous que les aliments ne soient pas en contact avec les acides de la batterie.
- Protégez l'appareil de la pluie et de l'humidité.



- Débranchez l'appareil et les autres consommateurs d'énergie de la batterie avant de recharger la batterie avec un chargeur rapide.
Les surtensions peuvent endommager l'électronique des appareils.



- **Remarque :**
Débranchez l'appareil uniquement lorsque vous savez que vous ne l'utiliserez pas pendant une période prolongée.



- **Danger de mort !**
Ne touchez jamais les lignes électriques dénudées avec les mains nues. Cela est surtout valable en cas de fonctionnement sur secteur.

3 Usage conforme



Le réfrigérateur est conçu pour la réfrigération et la congélation (sur les modèles CB-36 et CB-40 seulement) d'aliments. L'appareil peut également être utilisé sur des bateaux.



Attention !

Si vous souhaitez conserver au frais des médicaments, nous vous prions de vérifier si la puissance frigorifique de l'appareil correspond à la température de conservation recommandée pour le médicament.

4 Pièces fournies

Quantité	Désignation
1	Glacière
1	Notice d'utilisation

4.1 Accessoires

Si vous souhaitez faire fonctionner votre réfrigérateur sur secteur à courant alternatif 230 V, veuillez utiliser l'un des redresseurs suivants :

Désignation	N° d'article
Redresseur (230 V : 24 V)	EPS-100W
Redresseur (110–240 V : 24 V)	MPS-35

5 Description technique

Les réfrigérateurs CoolMatic CB-36, CB-40, CB-110 et RHD-50 sont conçus pour une utilisation sous tension de 12 V ou 24 V et peuvent donc être utilisés par ex. en camping ou sur des bateaux. De plus, le redresseur EPS-100 W et MPS-35 permet de les raccorder à la tension du secteur 230 V.

Le réfrigérateur permet de réfrigérer et tenir au frais des denrées alimentaires. Les modèles CoolMatic CB-36 et CB-40 permettent la congélation de produits.

Tous les matériaux utilisés lors de la construction de la glacière n'altèrent pas la qualité des aliments. Le circuit de refroidissement ne requiert pas d'entretien.

Un régulateur de température situé dans le compartiment intérieur de l'appareil permet de sélectionner la température désirée.

Le réfrigérateur dispose d'une protection contre arrêt sous-tension. Pour protéger la batterie, le réfrigérateur s'éteint automatiquement lorsque la tension est insuffisante. Si la tension est suffisante, il se rallume automatiquement.

En cas d'utilisation sur les bateaux, le réfrigérateur peut supporter un angle de gîte permanent de 30°.

Les modèles CoolMatic CB-36, CB-40 et CB-110 sont équipés d'un groupe frigorifique amovible et pouvant être monté séparément.

6 Montage et raccordement du réfrigérateur

6.1 Montage du réfrigérateur

Cet appareil est conçu pour une utilisation à une température variant entre -10 °C et $+32\text{ °C}$. S'il fonctionne de manière continue, l'humidité de l'air ne doit pas dépasser 90 %.

Installez le réfrigérateur dans un endroit sec et protégé (cotes de montage : fig. **1** à fig. **4**, page 4). Evitez de monter l'appareil à proximité de sources de chaleur telles que des chauffages, des fours à gaz, des conduites d'eau chaude, etc.

Le réfrigérateur doit être monté de manière à ce que l'air réchauffé puisse être facilement évacué du groupe frigorifique. Veillez à ce que la ventilation soit suffisante.

Sur les modèles CoolMatic CB-36, CB-40, CB-110 et RHD-50 le groupe frigorifique est amovible et peut, en cas de problèmes liés à l'espace, être monté

- dans un périmètre de 1,5 m de la glacière (CB-36, CB-40, RHD-50)
- dans un périmètre de 2,5 m de la glacière (CB-110).

6.2 Adaptation à la décoration (sur les modèles CB-36, CB-40 et CB-110 uniquement)

Les couvercles des appareils peuvent être recouverts d'un habillage assorti à votre aménagement.

6.3 Raccordement du réfrigérateur

Raccordement à une batterie

Le réfrigérateur peut fonctionner sur tension continue de 12 V ou de 24 V.



Attention !

Pour éviter des pertes de tension et de puissance frigorifique, le câble doit être le plus court possible et ne peut être interrompu. Evitez donc de placer des interrupteurs, des connecteurs ou des répartiteurs supplémentaires.

- A l'aide de fig. **5**, page 4, déterminez le diamètre nécessaire du câble en fonction de sa longueur.

Légende de fig. **5**, page 4

Axe des coordonnées	Signification	Unité
l	Longueur du câble	m
∅	Diamètre du câble	mm ²



Attention !

Tenez compte de la polarité.

- Raccordez le câble rouge au pôle positif.
- Raccordez le câble noir à la masse.
- Avant de mettre l'appareil en service, vérifiez que la tension de service et la tension de la batterie sont identiques (voir plaque signalétique).
- Raccordez votre réfrigérateur
 - le plus directement possible aux pôles de la batterie ou
 - à une prise femelle protégée par un fusible d'au moins 15 A (pour une tension de 12 V) ou 7,5 A (pour une tension de 24 V).



Attention !

Débranchez l'appareil et les autres consommateurs d'énergie de la batterie avant de recharger la batterie avec un chargeur rapide. Les surtensions peuvent endommager l'électronique des appareils.

Le réfrigérateur est équipé d'une protection électronique contre les inversions de polarité en cas de raccordement à une batterie et contre les courts-circuits. Pour protéger la batterie, le réfrigérateur s'éteint automatiquement lorsque la tension n'est plus suffisante (voir tableau suivant).

	12 V	24 V
Tension d'arrêt	10,4 V	22,8 V
Tension de remise en marche	11,7 V	24,2 V

Raccordement à une tension du secteur de 230 V



Danger de mort !

Ne vous approchez pas de prises ou de commutateurs lorsque vous avez les mains mouillées ou les pieds dans l'eau.



Attention !

Si vous raccordez votre réfrigérateur à bord d'un bateau à la tension 230 V du secteur par l'intermédiaire d'une prise de quai, vous devez dans tous les cas brancher un disjoncteur différentiel entre le secteur 230 V et le réfrigérateur.

Veuillez prendre conseil auprès d'un spécialiste.

- Pour faire fonctionner la glacière sur le secteur 230-V ou 110–240-V, utilisez le redresseur de courant EPS-100W (230 V) ou MPS-35 (110 – 240-V).

7 Utilisation



Remarque

Avant de mettre en service le réfrigérateur neuf, vous devez, pour des raisons d'hygiène, le nettoyer à l'intérieur et à l'extérieur à l'aide d'un tissu humide (voir aussi chapitre « Nettoyage et entretien », page 46).

7.1 Comment économiser de l'énergie ?

- Choisissez un emplacement bien aéré et à l'abri du soleil.
- Laissez refroidir les aliments chauds avant de les déposer dans le réfrigérateur.
- Ne pas ouvrir le réfrigérateur plus souvent que nécessaire.
- Ne pas laisser la porte ou le couvercle ouverts plus longtemps que nécessaire.
- Dégivrez le réfrigérateur dès qu'une couche de glace s'est formée.
- Evitez une température intérieure inutilement basse.
- Nettoyez régulièrement le condensateur pour enlever la poussière et les salissures.
- Nettoyez régulièrement le joint du couvercle.

7.2 Utilisation du réfrigérateur

Le réfrigérateur permet la conservation des aliments frais. Les modèles CoolMatic CB-36 et CB-40 vous permettent en outre de conserver des aliments congelés dans le compartiment congélateur ou d'y congeler des aliments frais.



Attention !

Veillez à ce que les boissons ou aliments placés dans des contenants en verre ne soient pas soumis à des températures trop basses. En gelant, les boissons et aliments liquides augmentent de volume. Les contenants en verre risquent alors de se casser.

- ▶ Allumez le réfrigérateur en tournant le régulateur vers la droite.



Remarque

Après la mise en marche, le réfrigérateur met environ 60 s avant que le compresseur ne se mette en marche.



Attention !

Veillez à ne déposer dans le réfrigérateur que des objets ou des aliments qui peuvent être réfrigérés ou congelés à la température sélectionnée.

Fermeture

RHD-50

Pour ouvrir le réfrigérateur, tirez sur le tenon (fig. 6 1, page 4) et ouvrez la porte.

Pour verrouiller le réfrigérateur, fermez la porte en appuyant dessus jusqu'à ce que le verrouillage s'enclenche.

CB-36/CB-40/CB-110

Le couvercle est reposé et n'est pas verrouillé.

Réglage de la température

Vous pouvez régler la température continuellement à l'aide du régulateur. Le régulateur de température intégré régule la température comme suit :

- min. (vers la gauche) = plus haute température de réglage
- max. (vers la droite) = plus basse température de réglage



Remarque

La puissance frigorifique peut être influencée par

- la température ambiante,
- la quantité des aliments à conserver,
 - la fréquence d'ouverture de la porte/du couvercle.

Conservation des aliments

Vous pouvez conserver des aliments dans le réfrigérateur. Normalement, la durée de conservation des aliments est indiquée sur l'emballage.



Attention !

Ne conservez pas d'aliments **chauds** dans le réfrigérateur.

Ne placez pas de conteneurs en verre remplis de liquides dans le compartiment congélateur.



Remarque

Conservez les aliments qui ont tendance à absorber les odeurs et les arômes, ainsi que les liquides et les produits à forte teneur en alcool dans des conteneurs hermétiques.

Le compartiment réfrigérateur se répartit en plusieurs zones qui présentent différentes températures :

- Les zones les plus froides se trouvent directement au fond de l'appareil.
 - Veuillez respecter les indications relatives à la température et à la péremption figurant sur les emballages des aliments.
- Veuillez respecter les consignes suivantes pour la conservation :
- Ne recongelez jamais un produit décongelé, consommez-le au plus vite.
 - Enveloppez les aliments dans une feuille d'aluminium ou un film plastique et placez-les dans un conteneur à couvercle. De cette façon, les arômes, la substance et la fraîcheur se conservent mieux.

Dégivrage du réfrigérateur (sur les modèles CB-36 et CB-40 uniquement)

L'humidité de l'air peut se condenser sous forme de givre au niveau de l'évaporateur ou à l'intérieur du réfrigérateur et diminuer ainsi sa puissance frigorifique. Veillez donc à dégivrer l'appareil à temps.



Attention !

N'utilisez jamais d'outils durs ou pointus pour enlever les couches de glace ou pour détacher des objets pris dans le givre.

Procédez de la manière suivante pour dégivrer le réfrigérateur :

- Retirez les aliments.
- Placez-les éventuellement dans un autre réfrigérateur, pour qu'ils restent froids.
- Placez le régulateur sur « 0 ».
- Laissez le couvercle ouvert.
- Essuyez l'eau provenant du dégivrage.

Extinction du réfrigérateur et mise hors service

Lorsque vous voulez mettre le réfrigérateur hors service pendant une période prolongée, procédez de la façon suivante :

- Placez le régulateur sur le niveau « 0 ».
- Débranchez le câble de raccordement de la batterie ou débranchez la prise de la ligne de courant continu en la retirant du redresseur.
- Nettoyez le réfrigérateur (voir chapitre « Nettoyage et entretien », page 46).
- Laisser le couvercle ou la porte ouverts afin d'éviter la formation d'odeurs.

8 Nettoyage et entretien



Attention !

N'utilisez pas de produits de lavage abrasifs ou d'objets durs pour le nettoyage, car ceux-ci pourraient endommager l'appareil.



Attention !

N'utilisez jamais de brosses, d'éponges abrasives ou d'outils durs ou pointus pour enlever les couches de glace ou pour détacher des objets pris dans le givre.

- Nettoyez le réfrigérateur régulièrement et dès qu'il est sale, avec un chiffon humide.
- Veillez à ce que de l'eau ne goutte pas sur les joints. Ceci peut endommager l'électronique.
- Essuyez le réfrigérateur avec un chiffon après l'avoir nettoyé.

9 Garantie

Le délai légal de garantie s'applique. Si le produit s'avérait défectueux, veuillez vous adresser à la filiale du fabricant située dans votre pays (voir adresses au verso du présent manuel) ou à votre revendeur spécialisé.

Veillez y joindre les documents suivants pour la gestion des réparations et de la garantie :

- une copie de la facture avec la date d'achat,
- le motif de la réclamation ou une description du dysfonctionnement.

10 Retraitement



Attention !

Lors de l'élimination, veillez à ce que l'appareil ne soit pas surchauffé, car la mousse isolante a été préparée avec du gaz inflammable.

- Jetez les emballages dans les conteneurs de déchets recyclables prévus à cet effet.



Lorsque vous mettez votre produit définitivement hors service, informez-vous auprès du centre de recyclage le plus proche ou auprès de votre revendeur spécialisé sur les prescriptions relatives au retraitement des déchets.

11 Guide de dépannage

Le compresseur ne fonctionne pas

Problème	Cause éventuelle	Solution
$U_{\text{Borne}} = 0 \text{ V}$	Interruption de la ligne de raccordement entre la batterie et l'électronique	Rétablir la connexion
	Commutateur principal défectueux (s'il fait partie des composants)	Changer le commutateur principal
	Le fusible supplémentaire de la ligne a grillé (s'il fait partie des composants)	Changer le fusible de la ligne
$U_{\text{Borne}} \leq U_{\text{ON}}$	Tension de batterie trop faible	Charger la batterie
Tentative de démarrage avec $U_{\text{Borne}} \leq U_{\text{OFF}}$	Les câbles sont débranchés	Rétablir la connexion
	Mauvais contact (corrosion)	
	Capacité de batterie trop faible	Changer la batterie
Tentative de démarrage avec $U_{\text{Borne}} \geq U_{\text{ON}}$	Diamètre du câble trop petit	Changer le câble (fig. 5, page 4)
	Température ambiante trop élevée	–
	Ventilation et aération insuffisantes	Déplacement du réfrigérateur
	Le condensateur est sale	Nettoyer le condensateur
	Ventilateur défectueux (s'il fait partie des composants)	Changer le ventilateur

U_{Borne} Tension entre la borne positive et la borne négative de l'électronique

U_{ON} Tension de démarrage de l'électronique

U_{OFF} Tension d'arrêt de l'électronique

Température intérieure trop basse sur le niveau « 1 » du régulateur

Problème	Cause éventuelle	Solution
Le compresseur fonctionne en permanence	Pas de contact établi entre le détecteur du thermostat et l'évaporateur	Fixer le détecteur
	Thermostat défectueux	Changer le thermostat
	Court-circuit dans la ligne du thermostat	
Longue durée de fonctionnement du compresseur	Grandes quantités de gel dans l'appareil (pour les modèles CB-36, CB-40 et CB-110 uniquement)	–

Diminution de la puissance frigorifique, augmentation de la température intérieure

Problème	Cause éventuelle	Solution
Longue durée de fonctionnement/fonctionnement continu du compresseur	Givrage de l'évaporateur	Dégivrer l'évaporateur
	Température ambiante trop élevée	–
	Ventilation et aération insuffisantes	Déplacement du réfrigérateur
	Le condensateur est sale	Nettoyer le condensateur
	Ventilateur défectueux (s'il fait partie des composants)	Changer le ventilateur
Le compresseur fonctionne rarement	Batterie à plat/usagée	Charger la batterie

Bruits inhabituels

Problème	Cause éventuelle	Solution
Fort ronflement	Les mouvements d'un élément du circuit de refroidissement sont bloqués (l'élément est coincé contre la paroi)	Redresser l'élément avec précaution
	Corps étranger coincé entre l'unité de réfrigération et la paroi	Retirer le corps étranger
	Bruit du ventilateur (s'il fait partie des composants)	–

12 Caractéristiques techniques

Les réfrigérateurs CoolMatic CB-36, CB-40, CB-110 et RHD-50 disposent tous des caractéristiques suivantes :

- Tension de raccordement 12 V CC ou 24 V CC
- Humidité : 90 % maximum
- Angle de gîte permanent : 30° maximum

	CB-36	CB-40
Capacité :	36 l	40 l
Puissance absorbée :	45 W	45 W
Plage de température de refroidissement :	de +10 °C à -12 °C	
Dimensions (l x h x p) en mm (avec compresseur) :	fig. 1 , page 3	fig. 2 , page 3
Poids :	17 kg	19 kg

	CB-110	RHD-50
Capacité :	110 l	50 l
Puissance absorbée :	60 W	45 W
Plage de température de refroidissement :	de +10 °C à 0 °C	de +10 °C à +2 °C
Dimensions (l x h x p) en mm (avec compresseur) :	fig. 3 , page 3	fig. 4 , page 4
Poids :	28 kg	20 kg

Spécifications sous réserve de modifications liées aux évolutions techniques et de disponibilités de livraison.

Contrôle/certificats



Le circuit de refroidissement contient du R134a.

Conforme à la directive ErP/EuP.

CB-36, CB-40, CB-110, RHD-50

Antes de poner en funcionamiento la nevera, lea atentamente estas instrucciones de uso y consérvelas en un lugar seguro para futuras consultas. En caso de vender o entregar el aparato a otra persona, entregue también estas instrucciones.

Índice

1	Indicaciones relativas a las instrucciones de uso	52
2	Indicaciones de seguridad	52
3	Uso adecuado	55
4	Volumen de entrega	55
5	Descripción técnica	55
6	Instalación y conexión de la nevera	56
7	Manejo	59
8	Limpieza y mantenimiento	62
9	Garantía legal	63
10	Eliminación de material	63
11	Solución de averías	64
12	Datos técnicos	66

1 Indicaciones relativas a las instrucciones de uso

En estas instrucciones se utilizan los siguientes símbolos:



¡Atención!

Indicación de seguridad: no observar estas instrucciones puede ocasionar daños personales o materiales.



¡Atención!

Indicación de seguridad relativa a peligros ocasionados por la corriente o tensión eléctricas: no observar estas indicaciones puede ocasionar daños personales o materiales, así como perjudicar el funcionamiento de la nevera.



Advertencia

Información adicional para el manejo de este aparato.

➤ **Paso a seguir:** este símbolo le indica que debe realizar un paso. Todos los procedimientos se describen paso a paso.

✓ Este símbolo describe el resultado de un paso realizado.

fig. 2 1, página 3: esta indicación hace referencia a un elemento de una figura, en este ejemplo a "Posición 1 en la figura 2 de la página 3".

Tenga en cuenta también las siguientes indicaciones de seguridad.

2 Indicaciones de seguridad



¡Atención!

Dometic WAECO International no se hace responsable de los daños causados como consecuencia de:

- daños en el aparato debidos a influencias mecánicas o a sobretensión,
- modificaciones realizadas en el aparato sin el consentimiento expreso de Dometic WAECO International,
- utilización del aparato para otros fines distintos a los descritos en las instrucciones.

2.1 Seguridad general



- La instalación en recintos húmedos debe realizarla siempre un especialista.
- Las reparaciones en el aparato solamente pueden ser realizadas por personal cualificado. Las reparaciones no realizadas debidamente pueden dar lugar a situaciones de peligro considerable.
Diríjase al servicio de atención al cliente de WAECO en caso de que sea necesario reparar la máquina.
- Compare el valor de tensión indicado en la placa de características con el suministro de energía existente.
- No abra nunca el circuito de refrigeración.
- Coloque el aparato en un lugar seco y protegido contra posibles salpicaduras de agua.
- No coloque la nevera cerca de llamas vivas ni de otras fuentes de calor (calefacción, radiación directa del sol, estufas de gas, etc.).
- ¡Cuando conecte la nevera a una batería, tenga en cuenta que la batería contiene ácidos!
- Asegúrese de que el compresor esté lo suficientemente ventilado.
- ¡Esta nevera no es apta para transportar sustancias corrosivas o que contengan disolventes!
- Las personas que, debido a sus capacidades físicas, sensoriales o mentales, a su falta de experiencia o a desconocimiento, no pueden utilizar la nevera de forma segura, no tienen permitido utilizar este aparato sin la vigilancia y las instrucciones de una persona sobre la que recae tal responsabilidad.
- **Los aparatos eléctricos no son juguetes.**
Mantenga y utilice el aparato fuera del alcance de los niños.
- Los alimentos sólo se pueden guardar en los envases originales o en recipientes adecuados.



- Antes de la puesta en marcha, compruebe si la tensión de funcionamiento y la tensión de la batería coinciden (véase la placa de características).
- **¡Peligro de muerte!**
Uso en embarcaciones: en caso de un funcionamiento a través de la red eléctrica, asegúrese de que el suministro de corriente esté protegido con un interruptor FI.
- Si el cable de conexión está dañado, debe sustituirlo por un cable del mismo tipo y con las mismas especificaciones.

2.2 Seguridad durante el funcionamiento de la nevera



- No se deben introducir aparatos eléctricos en el interior de la nevera.
- Descongele regularmente el aparato para ahorrar energía.
- Si conecta el aparato a una batería, asegúrese de que los alimentos no entren en contacto con el ácido de la batería.
- Proteja el aparato de la lluvia y la humedad.



- Antes de cargar la batería con un cargador rápido, desconéctela de la nevera y de otros consumidores. La sobretensión puede dañar el sistema electrónico del aparato.



- **Nota:**
Desconecte el aparato cuando no lo vaya a utilizar durante un período prolongado.



- **¡Peligro de muerte!**
No toque directamente con las manos un cable sin aislamiento. Esto rige especialmente en caso de funcionamiento con corriente alterna.

3 Uso adecuado



La nevera es apta para enfriar alimentos y para congelarlos (sólo CB-36 y CB-40). El aparato también es apto para su funcionamiento en embarcaciones.



¡Atención!

En caso de que necesite enfriar medicamentos, compruebe que la capacidad de enfriamiento corresponda a los requisitos del medicamento.

4 Volumen de entrega

Cantidad	Descripción
1	Nevera portátil
1	Instrucciones de uso

4.1 Accesorios

En caso de que quiera conectar su nevera a la red corriente alterna de 230 V, utilice uno de los siguientes rectificadores de corriente:

Descripción	Nº de artículo
Rectificador de corriente (230 V : 24 V)	EPS-100W
Rectificador de corriente (110–240 V : 24 V)	MPS-35

5 Descripción técnica

Las neveras CoolMatic CB-36, CB-40, CB-110 y RHD-50 son aptas para una tensión continua de 12 V ó 24 V y, por lo tanto, pueden utilizarse, por ejemplo, en un camping o en una embarcación. Además, se pueden conectar a una red de 230 V mediante el rectificador de corriente EPS-100W y el MPS-35.

En la nevera se pueden enfriar o mantener fríos los productos. Con CoolMatic CB-36 y CB-40 puede congelar los alimentos.

Todos los materiales utilizados en el refrigerador son inofensivos para los alimentos. El circuito de refrigeración no necesita mantenimiento.

Con el regulador de temperatura del interior del aparato se puede ajustar de forma continua la temperatura al valor deseado.

La nevera dispone de una protección contra bajas tensiones. Para proteger la batería, la nevera se desconecta automáticamente cuando la tensión es insuficiente. Cuando vuelve a haber tensión suficiente se vuelve a conectar.

Para su uso en embarcaciones, la nevera puede funcionar con un ángulo de escora constante de 30°.

CoolMatic CB-36, CB-40 y CB-110 están equipados con una unidad extraíble y montable separadamente.

6 Instalación y conexión de la nevera

6.1 Montar la nevera

La nevera está diseñada para temperaturas ambiente entre -10 °C y +32 °C. En funcionamiento continuo, la humedad del aire no debe superar el 90 %.

Instale la nevera en un lugar seco y protegido (dimensiones de montaje: de fig. **1** a fig. **4**, página 4). Evite montarla cerca de fuentes de calor como calefacciones, hornos de gas, tuberías de agua caliente, etc.

La nevera debe estar instalada de forma que el aire caliente pueda salir adecuadamente de la unidad de enfriado. Por ello, asegúrese que haya una ventilación suficiente.

La unidad de enfriado de COOMATIC CB-36, CB-40, CB-110 y RHD-50 es extraíble y se puede montar, en caso de tener problemas de espacio, a una distancia de

- hasta 1,5 m (CB-36, CB-40, RHD-50)
- hasta 2,5 m (CB-110)

de la nevera.

6.2 Adaptar la decoración (sólo CB-36, CB-40, CB-110)

Las tapas de los aparatos se pueden equipar con una decoración a su gusto.

6.3 Conectar la nevera

Conexión a una batería

La nevera puede funcionar con una tensión continua de 12 V ó 24 V.



¡Atención!

A fin de evitar pérdidas de tensión, y por lo tanto de potencia, el cable debería ser lo más corto posible y sin interrupciones. Por lo tanto, evite instalar interruptores adicionales, enchufes o cajas de distribución.

- Determine la sección necesaria del cable dependiendo de su longitud según fig. **5**, página 4.

Leyendas para fig. **5**, página 4

Eje de coordenadas	Significado	Unidad
	Longitud del cable	m
∅	Sección del cable	mm ²



¡Atención!

Atienda a la polaridad correcta.

- Conecte el cable rojo al polo positivo.
- Conecte el cable negro a masa.
- Compruebe antes de poner en marcha el aparato que la tensión de funcionamiento y la tensión de la batería coincidan (véase la placa de características).
- Conecte la nevera
 - directamente a los polos de la batería, si es posible, o
 - a una conexión que esté asegurada como mínimo con 15 A (para 12 V) o 7,5 A (para 24 V).



¡Atención!

Antes de cargar la batería con un cargador rápido, desconéctela de la nevera y de otros consumidores. La sobretensión puede dañar la electrónica del aparato.

Una protección electrónica contra inversiones de polaridad protege la conexión de la batería de inversiones de polaridad y cortocircuitos. Para proteger la batería, la nevera se desconecta automáticamente cuando la tensión es insuficiente (véase la tabla siguiente).

	12 V	24 V
Tensión de desconexión	10,4 V	22,8 V
Tensión de reconexión	11,7 V	24,2 V

Conexión a una red de 230 V



¡Peligro de muerte!

No manipule los enchufes ni interruptores con las manos mojadas o con los pies sobre una superficie mojada.



¡Atención!

Si la nevera funciona en la embarcación a través de una conexión de tierra de 230 V, deberá conectar un interruptor de protección FI entre la red de 230 V y la nevera.

Consulte con un especialista.

- Para utilizar la nevera con la red de 230 V o de 110–240 V, utilice el rectificador EPS-100W (230 V) o MPS-35 (110 – 240 V).

7 Manejo



Advertencia

Por razones de higiene, debería limpiar la nevera nueva por dentro y por fuera con un paño húmedo antes de ponerla en funcionamiento (véase también el capítulo “Limpieza y mantenimiento” en la página 62).

7.1 Consejos para el ahorro de energía

- Elija un lugar de montaje correctamente ventilado y protegido de la radiación solar.
- Antes de introducir alimentos calientes, deje que se enfríen.
- Evite abrir la nevera más de lo necesario.
- ¡No deje la puerta o tapa abierta más tiempo del necesario!
- Descongele la nevera cuando se forme una capa de escarcha.
- Evite utilizar temperaturas innecesariamente bajas.
- Elimine regularmente las impurezas y el polvo del condensador.
- Limpie con regularidad la junta de la tapa.

7.2 Uso de la nevera

La nevera permite la conservación de alimentos frescos. Además, puede conservar en el congelador de CoolMatic CB-36 y CB-40 alimentos congelados y congelar alimentos frescos.



¡Atención!

Asegúrese de que las bebidas o los alimentos envasados en recipientes de cristal no se enfríen demasiado. Al congelarse bebidas o alimentos líquidos, éstos se dilatan, lo cual podría provocar que se rompieran los recipientes de cristal.

- Para encender la nevera, gire el regulador hacia la derecha.



Advertencia

Después de encender la nevera, transcurrirán aproximadamente 60 s hasta que arranque el compresor.



¡Atención!

Asegúrese de que en la nevera sólo se encuentren objetos o productos que puedan enfriarse a la temperatura seleccionada.

Cierre

RHD-50

Para abrir la nevera, tire de la pestaña (fig. **6** 1, página 4) y abra la puerta.

Para bloquear la nevera, cierre la puerta y presione hasta que encaje el bloqueo.

CB-36/CB-40/CB-110

La tapa está encima y no se bloquea.

Ajuste de la temperatura

Puede regular de forma continua la temperatura a través del regulador. El regulador de temperatura integrado regula la temperatura de la siguiente forma:

- mín. (tope izquierdo) = ajuste más caliente
- máx. (tope derecho) = ajuste más frío



Advertencia

La potencia frigorífica puede verse afectada por

- la temperatura ambiente,
- la cantidad de alimentos a refrigerar y,
 - la frecuencia de apertura de la puerta o tapa de la nevera.

Conservación de alimentos

Puede conservar alimentos en la nevera. El tiempo de conservación de los alimentos viene indicado normalmente en el envase.



¡Atención!

No conserve alimentos **calientes** en la nevera.

No coloque recipientes de cristal con contenidos líquidos en el congelador.



Advertencia

Conserve aquellos alimentos que absorben con facilidad olores y sabores de otros alimentos, así como líquidos y productos con un alto contenido en alcohol, en recipientes herméticamente cerrados.

La nevera está dividida en distintas zonas con distintas temperaturas:

- Las zonas más frías se encuentran directamente encima de la base.
- Preste atención a las indicaciones de temperatura y conservación indicadas en el envase de los productos alimenticios.
- Tenga en cuenta las siguientes indicaciones para la conservación de los productos:
 - En ningún caso vuelva a congelar aquellos productos descongelados o que se estén descongelando. Consúmalos en la mayor brevedad posible.
 - Envuelva los alimentos en papel de aluminio o en lámina de polietileno, y guárdelos en envases, cerrándolos con la correspondiente tapa. De esta manera conseguirá conservar mejor el aroma, la sustancia y la frescura de los alimentos.

Descongelar la nevera (sólo CB-36, CB-40)

Es posible que la humedad del aire se deposite en forma de escarcha en el evaporador o en el interior de la nevera, disminuyendo de este modo la potencia frigorífica. Descongele la nevera para evitarlo.



¡Atención!

Nunca utilice herramientas duras o puntiagudas para retirar capas de hielo o soltar productos que se hayan adherido tras congelarse.

Para descongelar la nevera, proceda como se indica a continuación:

- Saque los productos del interior de la nevera.
- En caso necesario, coloque los productos en otro refrigerador para mantenerlos fríos.
- Gire el regulador a la posición "0".
- Deje abierta la tapa de la nevera.
- Seque con un paño el agua descongelada.

Desconexión y parada de la nevera

Si no va a usar la nevera durante un largo período de tiempo, proceda como se indica a continuación:

- ▶ Gire el regulador a la posición "0".
- ▶ Desconecte el cable de conexión de la batería o extraiga el enchufe del cable de corriente continua del rectificador de corriente.
- ▶ Limpie la nevera (véase capítulo "Limpeza y mantenimiento" en la página 62).
- ▶ Deje la tapa o puerta entornada para evitar la formación de malos olores.

8 Limpieza y mantenimiento



¡Atención!

No emplee productos de limpieza corrosivos u objetos que puedan arañar o deteriorar el aparato durante su limpieza.



¡Atención!

Nunca utilice cepillos, rascadores, herramientas duras o puntiaguadas para retirar capas de hielo o soltar productos que se hayan adherido tras congelarse.

- ▶ Limpie regularmente con un paño húmedo la nevera y tan pronto como se ensucie.
- ▶ Preste atención a que no gotee agua en las juntas, pues ello podría dañar el sistema electrónico.
- ▶ Después de haberla limpiado, seque la nevera con un paño.

9 Garantía legal

Rige el plazo de garantía legal. Si el producto presenta algún defecto, diríjase a la sucursal del fabricante de su país (ver direcciones en el dorso de estas instrucciones) o a su establecimiento especializado.

Para la tramitación de la reparación y de la garantía debe enviar también los siguientes documentos:

- una copia de la factura con fecha de compra,
- el motivo de la reclamación o una descripción de la avería.

10 Eliminación de material



¡Atención!

Durante la gestión de residuos, asegúrese de que el aparato no se sobrecaliente puesto que la espuma aislante fue enjonjada con gas inflamable.

- Deseche el material de embalaje en el contenedor de reciclaje correspondiente.



Cuando vaya a desechar definitivamente el producto, infórmese en el centro de reciclaje más cercano o en un comercio especializado sobre las normas pertinentes de eliminación de materiales.

11 Solución de averías

El compresor no funciona

Avería	Causa posible	Solución
$U_{KL} = 0\text{ V}$	Interrupción en la línea de conexión entre la batería y el sistema electrónico	Establezca la conexión
	El interruptor principal está averiado (si existe)	Cambie el interruptor principal
	Se ha quemado el fusible adicional del cable (si existe)	Cambie el fusible del cable
$U_{KL} \leq U_{CONNECT.}$	Tensión de la batería insuficiente	Cargue la batería
Intento de arranque con $U_{KL} \leq U_{DESCON.}$	Unión del cable suelta	Establezca la conexión
	Contacto defectuoso (corrosión)	
	Capacidad de la batería insuficiente	Cambie la batería
Intento de arranque con $U_{KL} \geq U_{CONNECT.}$	Sección del cable insuficiente	Cambie el cable (fig. 5, página 4)
	Temperatura ambiente demasiado alta	–
	Ventilación insuficiente	Cambie el emplazamiento de la nevera
	Suciedad en el condensador	Limpie el condensador
	Ventilador averiado (si existe)	Cambie el ventilador

U_{KL} Tensión entre el borne positivo y el negativo del sistema electrónico

$U_{CONNECT.}$ Tensión de conexión del sistema electrónico

$U_{DESCON.}$ Tensión de desconexión del sistema electrónico

Temperatura interior demasiado baja en la posición “1” del regulador

Avería	Causa posible	Solución
El compresor funciona continuamente	El sensor del termostato no hace contacto con el evaporador	Apriete el sensor
	Termostato averiado	Cambie el termostato
	Cortocircuito en el cable del termostato	
El compresor permanece en funcionamiento demasiado tiempo	En el aparato se ha congelado una gran cantidad de alimentos (sólo CB-36, CB-40, CB-110)	–

La capacidad de enfriamiento se reduce, aumenta la temperatura interior

Avería	Causa posible	Solución
El compresor permanece en funcionamiento demasiado tiempo/continuamente	Escarcha en el evaporador	Descongele el evaporador
	Temperatura ambiente demasiado alta	–
	Ventilación insuficiente	Cambie el emplazamiento de la nevera
	Suciedad en el condensador	Limpie el condensador
	Ventilador averiado (si existe)	Cambie el ventilador
El compresor se pone en funcionamiento en escasas ocasiones	Batería agotada	Cargue la batería

Ruidos anormales

Avería	Causa posible	Solución
Fuerte zumbido	El componente del circuito de refrigeración no puede vibrar libremente (contacto con la pared)	Tuerza cuidadosamente el componente
	Hay un cuerpo extraño entre el mecanismo de enfriamiento y la pared	Retire el cuerpo extraño
	Ruidos del ventilador (si existe)	–

12 Datos técnicos

Las neveras CoolMatic CB-36, CB-40, CB-110 y RHD-50 tienen las siguientes características:

- Tensión de conexión 12 V CC ó 24 V CC
- Humedad del aire: máxima 90 %
- Ángulo de escora constante: máximo 30°

	CB-36	CB-40
Capacidad:	36 l	40 l
Consumo de potencia:	45 W	45 W
Rango de temperatura de enfriamiento:	de +10 °C a -12 °C	
Medidas (AxHxP) en mm (con compresor):	fig. 1 , página 3	fig. 2 , página 3
Peso:	17 kg	19 kg

	CB-110	RHD-50
Capacidad:	110 l	50 l
Consumo de potencia:	60 W	45 W
Rango de temperatura de enfriamiento:	de +10 °C a 0 °C	de +10 °C a +2 °C
Medidas (AxHxP) en mm (con compresor):	fig. 3 , página 3	fig. 4 , página 4
Peso:	28 kg	20 kg

Reservado el derecho a realizar modificaciones en los modelos y envíos en función de los avances técnicos.

Inspección/Certificados



El circuito de refrigeración contiene R134a.

Conforme con la Directiva sobre diseño ecológico ErP/EuP.

Prima di effettuare la messa in funzione leggere accuratamente questo manuale di istruzioni, conservarlo e in caso di rivendita dell'apparecchio, consegnarlo al cliente successivo.

Indice

1	Indicazioni per l'uso del manuale di istruzioni	67
2	Indicazioni di sicurezza	68
3	Uso conforme alla destinazione	70
4	Dotazione	71
5	Descrizione tecnica	71
6	Installazione e allacciamento del frigorifero	72
7	Impiego	74
8	Pulizia e cura	78
9	Garanzia	78
10	Smaltimento	79
11	Eliminazione dei guasti	79
12	Specifiche tecniche	81

1 Indicazioni per l'uso del manuale di istruzioni

Nel presente manuale di istruzioni sono impiegati i seguenti simboli:



Attenzione!

Indicazione di sicurezza: la mancata osservanza di questa indicazione può causare danni a persone o apparecchi.



Attenzione!

Indicazione di sicurezza che indica pericoli riconducibili alla corrente o alla tensione elettrica: la mancata osservanza di questa indicazione può causare danni a persone e apparecchi e compromettere il funzionamento dell'apparecchio.

**Nota**

informazioni integranti relative all'impiego dell'apparecchio.

► **Modalità di intervento:** questo simbolo indica all'utente che è necessario un intervento. Le modalità di intervento necessarie saranno descritte passo dopo passo.

✓ Questo simbolo descrive il risultato di un intervento.

fig. 2 1, pagina 3: questi dati si riferiscono ad un elemento in una figura, in questo caso alla “posizione 1 nella figura 2 a pagina 3”.

Osservare anche le indicazioni di sicurezza riportate qui di seguito.

2 Indicazioni di sicurezza

**Attenzione!**

Dometic WAECO International non si assume nessuna responsabilità per danni risultanti dai seguenti punti:

- danni all'apparecchio dovuti a influenze meccaniche o a sovratensioni,
- modifiche all'apparecchio senza esplicita autorizzazione di Dometic WAECO International,
- impiego per altri fini rispetto a quelli descritti nel manuale di istruzioni.

2.1 Sicurezza generale



- Far installare gli apparecchi in luoghi umidi solo da un esperto.
- L'apparecchio deve essere riparato solo da personale specializzato. Le riparazioni effettuate in modo scorretto potrebbero causare rischi enormi.
In caso di riparazioni rivolgersi al Servizio Assistenza Clienti WAECO.
- Confrontare i dati della tensione riportati sulla targhetta con quelli delle prese e degli attacchi disponibili.
- Non aprire in nessun caso il circuito di raffreddamento.
- Installare l'apparecchio in un posto asciutto e protetto da eventuali spruzzi d'acqua.

- Non collocare l'apparecchio nelle vicinanze di fiamme libere o altre fonti di calore (riscaldamento, intensa esposizione ai raggi solari, forni a gas ecc.).
- Quando si collega il frigorifero ad una batteria, tenere a mente che la batteria contiene acidi!
- Assicurarsi che il compressore sia sufficientemente ventilato.
- Il frigorifero non è adatto per il trasporto di sostanze corrosive o solventi!
- Le persone che, a causa delle proprie capacità fisiche, sensoriali o mentali oppure della propria inesperienza e scarsa conoscenza, non siano in grado di utilizzare il frigorifero portatile in modo sicuro, devono evitare di utilizzare questo apparecchio se non in presenza e seguendo le istruzioni di una persona per loro responsabile.
- **Gli elettrodomestici non devono essere considerati giocattoli!**
Conservare e impiegare l'apparecchio lontano dalla portata dei bambini.
- I prodotti alimentari possono essere conservati solo nelle confezioni originali o in contenitori adeguati.
- Prima della messa in funzione dell'apparecchio controllare se la tensione di esercizio e quella della batteria corrispondono (vedi targhetta).
- **Pericolo di morte!**
Per l'impiego su imbarcazioni: con il collegamento alla rete fare in modo che l'alimentazione elettrica sia sempre controllata da un interruttore differenziale!
- Se il cavo di allacciamento è danneggiato, deve essere sostituito con un cavo dello stesso tipo e con le stesse specifiche.



2.2 Sicurezza durante il funzionamento dell'apparecchio



- All'interno del frigorifero non deve essere collocato alcun apparecchio elettrico.
- Sbrinare l'apparecchio a tempo debito per risparmiare energia.
- Quando l'apparecchio viene allacciato ad una batteria, assicurarsi che gli alimenti non vengano in contatto con gli acidi della stessa.
- Proteggere l'apparecchio da pioggia ed umidità.



- Staccare l'apparecchio e altre utenze dalla batteria prima di caricare la batteria con un caricabatterie rapido. Le sovratensioni possono danneggiare il sistema elettronico degli apparecchi.



- **Nota:**
Scollegare l'apparecchio se non viene utilizzato per lunghi periodi.



- **Pericolo di morte!**
Non toccare mai i cavi nudi a mani nude. Questo vale soprattutto per il funzionamento con rete di alimentazione in corrente alternata.

3 Uso conforme alla destinazione



Il frigorifero è adatto per raffreddare e surgelare (solo per CB-36 e CB-40) alimenti. L'apparecchio è anche adatto per il funzionamento su imbarcazioni.



Attenzione!

Qualora si debbano raffreddare medicinali, controllare se l'apparecchio dispone di una potenza frigorifera in grado di soddisfare i requisiti dei rispettivi farmaci.

4 Dotazione

Quantità	Denominazione
1	Frigorifero
1	Istruzioni per l'uso

4.1 Accessori

Qualora si voglia mettere in funzione il frigorifero con rete di alimentazione in corrente alternata da 230 V, utilizzare uno dei seguenti raddrizzatori:

Denominazione	N. art.
Raddrizzatore (230 V : 24 V)	EPS-100W
Raddrizzatore (110–240 V : 24 V)	MPS-35

5 Descrizione tecnica

I frigoriferi CoolMatic CB-36, CB-40, CB-110 e RHD-50 sono adatti per essere impiegati con una tensione continua di 12 V o 24 V e possono quindi essere utilizzati ad es. anche in campeggio o su imbarcazioni. Inoltre, possono essere allacciati ad una rete da 230 V mediante un raddrizzatore EPS-100W e MPS-35.

Il frigorifero può raffreddare e mantenere freddi i prodotti. Nei frigoriferi CoolMatic CB-36 e CB-40 è possibile surgelare prodotti.

Tutti i materiali utilizzati per la costruzione del frigorifero non sono pericolosi per i generi alimentari. Il circuito di raffreddamento non richiede manutenzione ed.

La temperatura desiderata può essere regolata in modo continuo da un termoregolatore all'interno del frigorifero.

Il frigorifero è provvisto di una protezione contro le sottotensioni. Per proteggere la batteria il frigorifero si spegne automaticamente quando la tensione non è sufficiente. Il frigorifero si riaccende in presenza di una tensione sufficiente.

Nel caso di impiego su imbarcazioni il frigorifero può essere sottoposto ad uno sbandamento continuo di 30°.

CoolMatic CB-36, CB-40 e CB-110 sono dotati di un gruppo refrigerante estraibile, che può essere montato separatamente.

6 Installazione e allacciamento del frigorifero

6.1 Installazione del frigorifero

L'apparecchio è previsto per temperature ambiente comprese fra $-10\text{ }^{\circ}\text{C}$ e $+32\text{ }^{\circ}\text{C}$. In caso di esercizio continuo, l'umidità dell'aria deve essere inferiore al 90 %.

Installare il frigorifero in un posto asciutto e protetto (dimensioni di montaggio: fig. **1** a fig. **4**, pagina 4). Evitare di installare l'apparecchio nelle vicinanze di fonti di calore, quali riscaldamenti, forni a gas, tubature dell'acqua calda ecc.

Il frigorifero deve essere installato in modo tale che l'aria calda prodotta possa fuoriuscire liberamente dal gruppo refrigerante. Pertanto, assicurarsi che vi sia una ventilazione sufficiente.

Nei frigoriferi CoolMatic CB-36, CB-40, CB-110 e RHD-50 il gruppo refrigerante è estraibile e, in caso di problemi di spazio, può essere montato a una distanza fino

- a 1,5 m dal frigorifero (CB-36, CB-40, RHD-50)
- a 2,5 m dal frigorifero (CB-110).

6.2 Adattamento dell'allestimento (solo per CB-36, CB-40, CB-110)

I coperchi degli apparecchi possono essere allestiti in base al vostro arredamento.

6.3 Allacciamento del frigorifero

Allacciamento ad una batteria

Il frigorifero può essere azionato con tensione continua da 12 V o 24 V.



Attenzione!

Per evitare perdite di tensione e di potenza, il cavo dovrebbe essere il più corto possibile e non essere interrotto.

Evitare perciò interruttori, spine e scatole di derivazione supplementari.

- Stabilire la sezione necessaria del cavo in funzione della sua lunghezza fig. **5**, pagina 4.

Legenda per fig. **5**, pagina 4

Assi coordinati	Significato	Unità
l	Lunghezza del cavo	m
∅	Sezione del cavo	mm ²



Attenzione!

Rispettare la giusta polarità.

- Collegare il cavo rosso al polo positivo.
- Collegare il cavo nero a massa.
- Prima della messa in funzione dell'apparecchio controllare se la tensione di esercizio e quella della batteria corrispondono (vedi targhetta).
- Chiudere il frigorifero
 - il più direttamente possibile al polo della batteria oppure
 - ad uno slot con una protezione minima di 15 A (con 12 V) o 7,5 A (con 24 V).



Attenzione!

Staccare l'apparecchio e altre utenze dalla batteria prima di caricare la batteria con un caricabatterie rapido. Sovratensioni possono danneggiare il sistema elettronico degli apparecchi.

Una protezione elettronica contro l'inversione di polarità protegge il frigorifero contro l'inversione di polarità durante il collegamento della batteria e da un eventuale cortocircuito. Per proteggere la batteria, il frigorifero si spegne automaticamente quando la tensione non è più sufficiente (vedi tabella seguente).

	12 V	24 V
Tensione di interruzione	10,4 V	22,8 V
Tensione di ripristino	11,7 V	24,2 V

Allacciamento ad una rete da 230 V



Pericolo di morte!

Non usare spine e interruttori se avete mani o piedi bagnati.



Attenzione!

Se il frigorifero si trova a bordo di un'imbarcazione ed è azionato mediante un collegamento alla terra con una rete da 230 V è necessario in ogni caso inserire un interruttore differenziale di protezione fra la rete da 230 V e il frigorifero.

Fatevi consigliare da un esperto.

- Per fare funzionare il frigorifero con la rete da 230 V o con quella da 110–240 V, impiegare il raddrizzatore EPS-100W (230 V) o MPS-35 (110 – 240 V).

7 Impiego



Nota

Per motivi igienici, prima della messa in funzione iniziale del frigorifero, pulirne l'interno e l'esterno con un panno umido (vedi anche capitolo "Pulizia e cura" a pagina 78).

7.1 Suggerimenti per risparmiare energia

- Scegliere un luogo di impiego ben aerato e riparato dai raggi solari.
- Prima di immagazzinare cibi caldi, lasciarli prima raffreddare.
- Non aprire il frigorifero più spesso del necessario.
- Non lasciare lo sportello o il coperchio aperti più del necessario.
- Sbrinare il vostro frigorifero appena si è formato uno strato di ghiaccio.
- Evitare un abbassamento eccessivo della temperatura interna se non necessario.
- Ad intervalli regolari eliminare dal condensatore polvere ed eventuali impurità.
- Pulire la guarnizione del coperchio ad intervalli regolari.

7.2 Impiego del frigorifero

Il frigorifero permette di conservare la freschezza degli alimenti. Inoltre, nei frigoriferi CoolMatic CB-36 e CB-40 è possibile conservare generi alimentari surgelati e congelare alimenti freschi.



Attenzione!

Prestare attenzione a non raffreddare eccessivamente bevande o vivande liquide conservate in contenitori di vetro in quanto esse si dilatano se congelate, provocando la rottura dei contenitori di vetro.

- Accendere il frigorifero ruotando il regolatore verso destra.



Nota

Il compressore si avvia circa 60 sec. dopo che il frigorifero è stato acceso.



Attenzione!

Assicurarsi che nel frigorifero si trovino solo oggetti o prodotti che possono essere raffreddati alla temperatura selezionata.

Chiusura

RHD-50

Per aprire il frigorifero, tirare la linguetta (fig. **6** 1, pagina 4) e aprire la porta.

Per bloccare il frigorifero, chiudere la porta spingendola fino a che il fermo si innesta.

CB-36/CB-40/CB-110

Il coperchio è appoggiato ma non bloccato.

Regolazione della temperatura

Mediante il regolatore è possibile regolare la temperatura in modo continuo. Il termostato integrato regola la temperatura nel modo seguente:

- min. (arresto sinistro) = temperatura regolata al massimo
- max. (arresto destro) = temperatura regolata al minimo



Nota

La potenza frigorifera può essere influenzata

- dalla temperatura ambiente,
- dalla quantità di alimenti da conservare,
 - dalla frequenza delle aperture dello sportello e del coperchio.

Conservazione degli alimenti

Gli alimenti possono essere conservati nel freezer. Il periodo di conservazione degli alimenti è di solito riportato sulla confezione.



Attenzione!

Non conservare alimenti **caldi** nel freezer.

Non mettere nel freezer contenitori di vetro che contengono liquidi.



Nota

Conservare in contenitori spessi alimenti che assorbono facilmente odori e sapori quali liquidi e prodotti che contengono una percentuale di alcol piuttosto alta.

Il freezer si suddivide in diverse zone che presentano temperature diverse:

- Le zone più fredde si trovano direttamente sopra il pavimento.
 - Attenersi alle indicazioni di temperatura e di scadenza riportate sulle confezioni degli alimenti.
- Per la conservazione degli alimenti osservare le seguenti indicazioni:
- Non ricongelare mai prodotti che si stanno scongelando o sono già stati scongelati, ma consumarli il più velocemente possibile.
 - Avvolgere gli alimenti in un pellicola di alluminio o di polietilene e chiuderli in contenitori adatti provvisti di coperchio in modo da conservarne meglio gli aromi, la consistenza e la freschezza.

Sbrinamento del frigorifero (solo per CB-36, CB-40)

L'umidità dell'aria può condensarsi sul vaporizzatore o all'interno del frigorifero formando brina la quale diminuisce la potenza frigorifera. Sbrinare perciò l'apparecchio a tempo debito.



Attenzione!

Non impiegare mai utensili duri o accuminati per rimuovere gli strati di ghiaccio o per liberare oggetti congelati.

Per sbrinare il frigorifero, procedere come segue:

- Togliere i prodotti dal frigorifero.
- Immagazzinarli eventualmente in un altro frigorifero affinché si mantengano freddi.
- Ruotare il regolatore e portarlo su "0".
- Lasciare il coperchio aperto.
- Asciugare la condensa.

Come spegnere il frigorifero e lasciarlo spento per un periodo prolungato.

Nel caso in cui il frigorifero non venga utilizzato per un lungo periodo di tempo, procedere come segue:

- Ruotare il regolatore e portarlo su "0".
- Staccare il cavo di allacciamento della batteria oppure estrarre la spina della linea a corrente continua dal raddrizzatore.
- Pulire il frigorifero (vedi capitolo "Pulizia e cura" a pagina 78).
- Lasciare il coperchio e lo sportello del frigorifero leggermente aperti per evitare la formazione di odori cattivi.

8 Pulizia e cura



Attenzione!

Per la pulizia non impiegare detergenti corrosivi oppure oggetti ruvidi, perché potrebbero danneggiare il frigorifero.



Attenzione!

Non impiegare mai spazzole, raschietti oppure utensili duri o accuminati per rimuovere gli strati di ghiaccio o per liberare oggetti congelati.

- Con un panno umido pulire il frigorifero regolarmente e non appena sono visibili tracce di sporco.
- Assicurarci che non goccioli acqua nelle guarnizioni. Questo può danneggiare il sistema elettronico.
- Dopo aver pulito il frigorifero, asciugarlo con un panno.

9 Garanzia

Vale il termine di garanzia previsto dalla legge. Qualora il prodotto risultasse difettoso, La preghiamo di rivolgersi alla filiale del produttore del suo Paese (l'indirizzo si trova sul retro del manuale di istruzioni), oppure al rivenditore specializzato di riferimento.

Per la riparazione e per il disbrigo delle condizioni di garanzia è necessario inviare la seguente documentazione:

- una copia della fattura con la data di acquisto del prodotto,
- un motivo su cui fondare il reclamo, oppure una descrizione del guasto.

10 Smaltimento



Attenzione!

Fare attenzione durante lo smaltimento che l'apparecchio non venga surriscaldato poiché il materiale espanso isolante è stato espanso con gas infiammabile.

- Raccogliere il materiale di imballaggio possibilmente negli appositi contenitori di riciclaggio.



Quando il prodotto viene messo fuori servizio definitivamente, informarsi al centro di riciclaggio più vicino, oppure presso il proprio rivenditore specializzato, sulle prescrizioni adeguate concernenti lo smaltimento.

11 Eliminazione dei guasti

Il compressore non gira

Disturbo	Possibile causa	Rimedio
$U_{MO} = 0 \text{ V}$	Interruzione nella linea di allacciamento batteria – sistema elettronico	Eseguire il collegamento
	Interruttore principale difettoso (se disponibile)	Sostituire l'interruttore principale
	Protezione supplementare della linea saltata (se disponibile)	Sostituire la protezione della linea
$U_{MO} \leq U_{ON}$	Tensione batteria insufficiente	Caricare la batteria
Tentativo di avviamento con $U_{MO} \leq U_{OFF}$	Collegamento cavi allentato	Eseguire il collegamento
	Cattivo contatto (corrosione)	
	Capacità batteria insufficiente	Sostituire la batteria
Tentativo di avviamento con $U_{MO} \geq U_{ON}$	Sezione cavo insufficiente	Sostituire il cavo (fig. 5, pagina 4)
	Temperatura ambiente eccessiva	–
	Aerazione e disaerazione insufficienti	Spostare il frigorifero
	Condensatore sporco	Pulire il condensatore
	Ventola difettosa (se disponibile)	Sostituire la ventola

Eliminazione dei guasti

CB-36, CB-40, CB-110, RHD-50

U_{MO} Tensione fra morsetto positivo e morsetto negativo del sistema elettronico

U_{ON} Tensione di accensione del sistema elettronico

U_{OFF} Tensione di interruzione del sistema elettronico

Temperatura interna troppo fredda con regolatore sul livello "1"

Disturbo	Possibile causa	Rimedio
Il compressore gira ininterrottamente	Il sensore del termostato non è in contatto con l'evaporatore	Fissare il sensore
	Termostato difettoso	Sostituire il termostato
	Cortocircuito nella linea del termostato	
Il compressore gira da molto tempo	Nell'apparecchio è stata congelata una quantità eccessiva di alimenti (solo per CB-36, CB-40, CB-110)	–

La potenza frigorifera si riduce, la temperatura interna aumenta

Disturbo	Possibile causa	Rimedio
Il compressore gira da molto tempo/ininterrottamente	L'evaporatore è ghiacciato	Sbrinare l'evaporatore
	Temperatura ambiente eccessiva	–
	Aerazione e disaerazione insufficienti	Spostare il frigorifero
	Condensatore sporco	Pulire il condensatore
	Ventola difettosa (se disponibile)	Sostituire la ventola
Il compressore gira di rado	Capacità batteria esaurita	Caricare la batteria

Rumori insoliti

Disturbo	Possibile causa	Rimedio
Forte ronzio	L'elemento costruttivo del ciclo frigorifero non può oscillare liberamente (dipende dalla parete)	Piegare con cautela l'elemento costruttivo
	Presenza di corpi estranei bloccati fra refrigeratore e parete	Eliminare i corpi estranei
	Rumore della ventola (se disponibile)	–

12 Specifiche tecniche

I frigoriferi CoolMatic CB-36, CB-40, CB-110 e RHD-50 presentano le seguenti caratteristiche:

- Tensione di allacciamento 12 V CC o 24 V CC
- Umidità dell'aria: massimo 90 %
- Sbandamento continuo: massimo 30°

	CB-36	CB-40
Capienza:	36 l	40 l
Potenza assorbita:	45 W	45 W
Campo di temperatura di raffreddamento:	da +10 °C a -12 °C	
Dimensioni (LxHxP) in mm (con compressore):	fig. 1 , pagina 3	fig. 2 , pagina 3
Peso:	17 kg	19 kg

	CB-110	RHD-50
Capienza:	110 l	50 l
Potenza assorbita:	60 W	45 W
Campo di temperatura di raffreddamento:	da +10 °C a 0 °C	da +10 °C a +2 °C
Dimensioni (LxHxP) in mm (con compressore):	fig. 3 , pagina 3	fig. 4 , pagina 4
Peso:	28 kg	20 kg

Con riserva di versioni successive e di modifiche conformi al progresso della tecnica, nonché di variazioni nella consegna.

Certificati di controllo



Il circuito del refrigerante contiene R134a.

Conforme ai sensi della direttiva ErP/EuP.

Lees deze handleiding voor de ingebruikname zorgvuldig door en bewaar deze. Geef de handleiding bij doorverkoop van het toestel door aan de koper.

Inhoudsopgave

1	Instructies voor het gebruik van de handleiding	82
2	Veiligheidsinstructies	83
3	Gebruik volgens de voorschriften	85
4	Omvang van de levering	85
5	Technische beschrijving	86
6	Koeltoestel inbouwen en aansluiten	86
7	Bediening	89
8	Reiniging en onderhoud	92
9	Garantie	92
10	Afvoer	93
11	Storingen verhelpen	93
12	Technische gegevens	95

1 Instructies voor het gebruik van de handleiding

De volgende symbolen worden in deze gebruiksaanwijzing gebruikt:



Waarschuwing!

Veiligheidsinstructie: het niet naleven kan lichamelijk letsel of schade aan het toestel veroorzaken.



Waarschuwing!

Veiligheidsinstructie, wijst op gevaren met betrekking tot elektrische stroom of elektrische spanning: het niet naleven kan tot lichamelijk letsel of schade aan het toestel leiden en de werking van het toestel beperken.



Instructie

Aanvullende informatie voor het bedienen van het toestel.

► **Handeling:** dit symbool geeft aan dat u iets moet doen. De vereiste handelingen worden stap voor stap beschreven.

✓ Dit symbool beschrijft het resultaat van een handeling.

afb. 2 1, pagina 3: deze aanduiding wijst u op een element in een afbeelding, in dit voorbeeld op „positie 1 in afbeelding 2 op pagina 3”.

Neem ook de volgende veiligheidsinstructies in acht.

2 Veiligheidsinstructies



Waarschuwing!

Dometic WAECO International kan niet aansprakelijk gesteld worden voor schade veroorzaakt door:

- schade aan het toestel door mechanische invloeden en overspanningen,
- veranderingen aan het toestel zonder uitdrukkelijke toestemming van Dometic WAECO International,
- gebruik voor andere dan de in de handleiding beschreven toepassingen.

2.1 Algemene veiligheid



- Laat installaties in vochtige ruimtes alleen door een vakman plaatsen.
- Reparaties aan dit toestel mogen uitsluitend door vaklui uitgevoerd worden. Door ondeskundige reparaties kunnen grote gevaren ontstaan.
Richt u wanneer een reparatie nodig is tot de WAECO-klantenservice.
- Vergelijk de spanning op het typeplaatje met de voorhanden energievoorziening.
- Open in geen geval het koelcircuit.
- Stel het toestel op een droge en tegen spatwater beschermde plaats op.

- Zet het toestel niet in de buurt van open vlammen of andere warmtebronnen (verwarming, sterke zonnestraling, gasovens enz.).
- Als u uw koeltoestel op een accu aansluit, denk er dan aan, dat de accu zuur bevat!
- Let erop, dat de compressor voldoende geventileerd wordt.
- Het koeltoestel is niet geschikt voor het transport van bijtende of oplosmiddelhoudende stoffen!
- Personen die door hun psychische, sensorische of geestelijke vaardigheden of hun onervarenheid of onwetendheid niet in staat zijn om de koelbox veilig te gebruiken, mogen dit toestel niet zonder toezicht of instructie door een verantwoordelijk persoon gebruiken.
- **Elektrische toestellen zijn geen speelgoed!**
Bewaars en gebruik het toestel buiten het bereik van kinderen.
- Levensmiddelen mogen alleen in de originele verpakkingen of geschikte bakken worden opgeslagen.
- Controleer voor ingebruikneming van het toestel, of de bedrijfsvoerspanning en de accuspanning overeenkomen (zie typeplaatje).
- **Levensgevaar!**
Bij gebruik op boten: als uw toestel op het stroomnet is aangesloten, dient u er absoluut voor te zorgen dat de stroomtoevoer via een aardlekschakelaar beveiligd is!
- Als de aansluitkabel beschadigd is, moet u deze vervangen door een kabel van hetzelfde type en met dezelfde specificatie.



2.2 Veiligheid bij het gebruik van het toestel



- In de binnenruimte van de koelkast mogen geen elektrische toestellen worden geplaatst.
- Ontdooi het toestel op tijd, om energie te sparen.
- Als u het toestel aan een accu aansluit, zorg er dan voor, dat levensmiddelen niet met accuzuur in aanraking komen.
- Bescherm het toestel tegen regen en vocht.



- Koppel het toestel en andere verbruikers van de accu los, voordat u de accu met een snellader oplaadt. Overspanningen kunnen de elektronica van de toestellen beschadigen.



- **Instructie:**
Koppel het toestel van de accu los als u het lang niet gebruikt.



- **Levensgevaar!**
Neem nooit blanke leidingen met blote handen vast. Dit geldt vooral bij het gebruik aan het wisselstroomnet.

3 Gebruik volgens de voorschriften



Het koeltoestel is geschikt voor het koelen en diepvriezen (alleen CB-36 en CB-40) van levensmiddelen. Het toestel is ook voor het gebruik op boten geschikt.



Waarschuwing!

Als u medicijnen wilt koelen, gelieve dan te controleren of het koelvermogen van het toestel aan de vereisten van het betreffende medicijn voldoet.

4 Omvang van de levering

Aantal	Omschrijving
1	Koeltoestel
1	Gebruiksaanwijzing

4.1 Toebehoren

Indien u uw koeltoestel op het 230-V-wisselstroomnet wilt gebruiken, gebruik dan een van de volgende gelijkrichters:

Omschrijving	Artikel-nr.
Gelijkrichter (230 V : 24 V)	EPS-100W
Gelijkrichter (110–240 V : 24 V)	MPS-35

5 Technische beschrijving

CoolMatic koeltoestellen CB-36, CB-40, CB-110 en RHD-50 zijn geschikt voor het gebruik met een gelijkspanning van 12 V of 24 V en kunnen zodoende bijv. ook bij kamperen of op boten worden gebruikt. Bovendien kunnen ze via de gelijkrichter EPS-100W en MPS-35 op een 230-V-net worden aangesloten.

Het koeltoestel kan waren afkoelen en koel houden. In CoolMatic CB-36 en CB-40 kunnen waren worden diepgevroren.

Alle in het koeltoestel gebruikte materialen zijn geschikt voor levensmiddelen. Het koelcircuit is onderhoudsvrij.

Via een temperatuurregelaar in de binnenruimte van het toestel kan de gewenste temperatuur traploos ingesteld worden.

Het koeltoestel beschikt over een onderspanningsbeveiliging. Voor de bescherming van de accu schakelt het koeltoestel automatisch uit, als de spanning niet voldoende is. Bij voldoende spanning wordt het toestel weer ingeschakeld.

Bij het gebruik op boten kan het koeltoestel aan een permanente helling van 30° worden blootgesteld.

CoolMatic CB-36, CB-40 en CB-110 zijn met een afneembare en apart te monteren aggregaat uitgerust.

6 Koeltoestel inbouwen en aansluiten

6.1 Koeltoestel inbouwen

Het toestel is bestemd voor omgevingstemperaturen tussen -10 °C en +32 °C. Bij continu bedrijf mag de luchtvochtigheid niet boven 90 % liggen.

Bouw het koeltoestel op een droge, beschermde plaats in (inbouwafmetingen: afb. **1** tot afb. **4**, pag. 4). Vermijd inbouwen naast warmtebronnen zoals verwarmingen, gasovens, warmwaterleidingen etc.

Het koeltoestel moet zo zijn ingebouwd, dat de verwarmde lucht van het koelaggregaat goed kan wegstromen. Zorg daarom voor voldoende ventilatie.

Bij CoolMatic CB-36, CB-40, CB-110 en RHD-50 is het koelaggregaat afneembaar en kan bij ruimtegebrek tot op een afstand

- van 1,5 m (CB-36, CB-40, RHD-50)
- van 2,5 m (CB-110)

van de koelbox worden gemonteerd.

6.2 Decoratie aanpassen (alleen CB-36, CB-40, CB-110)

De deksels van de toestellen kunnen van de decoratie van uw interieur worden voorzien.

6.3 Koeltoestel aansluiten

Op een accu aansluiten

Het koeltoestel kan met 12 V of met 24 V gelijkspanning gebruikt worden.



Waarschuwing!

Om spannings- en vermogensverlies te vermijden, moet de kabel zo kort mogelijk zijn en mag de kabel niet onderbroken worden. Vermijd daarom extra schakelaars, stekkers of verdeel dozen.

- Bepaal de nodige kabeldiameter afhankelijk van de kabellengte aan de hand van afb. **5**, pag. 4.

Legenda bij afb. **5**, pag. 4

Coördinatenas	Betekenis	Eenheid
l	Kabellengte	m
∅	Kabeldiameter	mm ²



Waarschuwing!

Neem de juiste polariteit in acht.

- Sluit de rode leiding op de pluspool aan.
- Sluit de zwarte leiding op massa aan.
- Controleer voor ingebruikneming van het toestel, of de bedrijfsspanning en de accuspanning overeenkomen (zie typeplaatje).

- Sluit uw koeltoestel
 - zo direct mogelijk op de polen van de accu aan of
 - op een insteekplaats aan, die met minstens 15 A (bij 12 V) resp. 7,5 A (bij 24 V) is beveiligd.



Waarschuwing!

Koppel het toestel en andere verbruikers van de accu los, voordat u de accu met een snellader oplaadt. Overspanningen kunnen de elektronica van de toestellen beschadigen.

Een elektronische beveiliging tegen verkeerd polen beschermt tegen het verkeerd polen bij de accu-aansluiting en kortsluiting. Voor de bescherming van de accu schakelt het koeltoestel automatisch uit, als de spanning niet meer voldoende is (zie de volgende tabel).

	12 V	24 V
Uitschakelspanning	10,4 V	22,8 V
Herinschakelspanning	11,7 V	24,2 V

Op een 230-V-net aansluiten



Levensgevaar!

Werk nooit met stekkers en schakelaars, als u natte handen heeft of met uw voeten op een natte ondergrond staat.



Waarschuwing!

Als u uw koeltoestel aan boord van een boot per landaansluiting aan het 230-V-net gebruikt, moet u in ieder geval een aardlekschakelaar tussen 230-V-net en koeltoestel schakelen. Laat u door een vakman adviseren.

- Om het koeltoestel op het 230-V- of het 110–240-V-net te gebruiken, gebruikt u de gelijkrichter EPS-100W (230 V) of MPS-35 (110 – 240-V).

7 Bediening



Instructie

Voordat u het nieuwe koeltoestel in gebruik neemt, moet u het om hygiënische redenen van binnen en van buiten reinigen met een vochtige doek (zie ook hoofdstuk „Reiniging en onderhoud” op pagina 92).

7.1 Tips om energie te sparen

- Kies een goed geventileerde en tegen zonnestrallen beschermde plaats.
- Laat warme spijzen eerst afkoelen, voordat u ze in het koeltoestel legt.
- Open het koeltoestel niet vaker dan nodig.
- Laat de deur niet langer open staan dan nodig!
- Ontdooi het koeltoestel zodra er zich een ijslaag gevormd heeft.
- Vermijd een onnodig lage binnentemperatuur.
- Verwijder regelmatig stof en vuil van de condensator.
- Reinig regelmatig de dekselafdichting.

7.2 Koeltoestel gebruiken

Het koeltoestel zorgt voor het conserveren van verse voedingsmiddelen. In CoolMatic CB-36 en CB-40 kunt u bovendien diepgevroren levensmiddelen conserveren en verse voedingsmiddelen invriezen.



Waarschuwing!

Zorg ervoor dat drank of eten in glazen flessen/potten niet te sterk afkoelt. Bij het bevroren zetten drank of vloeibare voeding uit. Hierdoor kunnen de glazen flessen/potten kapot gaan.

- Schakel het koeltoestel in door de regelaar naar rechts te draaien.



Instructie

Na het inschakelen heeft het koeltoestel ongeveer 60 s nodig tot de compressor begint te lopen.



Waarschuwing!

Zorg ervoor dat er zich alleen voorwerpen of waren in het koeltoestel bevinden die op de gekozen temperatuur gekoeld mogen worden.

Sluiting

RHD-50

Trek aan het lipje (afb. **6** 1, pagina 4) en open de deur om het koeltoestel te openen.

Om het koeltoestel te vergrendelen, drukt u de deur dicht tot de vergrendeling vastklikt.

CB-36/CB-40/CB-110

Het deksel ligt op het toestel en wordt niet vergrendeld.

Temperatuur instellen

U kunt de temperatuur traploos via de regelaar instellen. De geïntegreerde temperatuurregelaar regelt de temperatuur als volgt:

- min. (aanslag links) = warmste instelling
- max. (aanslag rechts) = koudste instelling



Instructie

Het koelvermogen kan worden beïnvloed door

- de omgevingstemperatuur,
- de hoeveelheid levensmiddelen die geconserveerd dienen te worden,
 - het aantal keren dat de deur/het deksel wordt geopend.

Levensmiddelen conserveren

U kunt in het koelvak levensmiddelen conserveren. De conserveringstijd is doorgaans op de verpakking aangegeven.



Waarschuwing!

Conserveer geen **warme** levensmiddelen in het koelvak. Zet geen glazen potten/flessen met vloeistoffen in het vriesvak.



Instructie

Conserveer levensmiddelen, die snel geuren en smaken in zich opnemen, zoals vloeistoffen en producten met een hoog alcoholpercentage, in dichte potten/flessen/bakjes.

Het koelvak is in verschillende zones verdeeld, die verschillende temperaturen hebben:

- De koudere zones bevinden zich direct boven de bodem.
- Neem de gegevens m.b.t. temperatuur en houdbaarheid op de verpakkingen van de levensmiddelen in acht.
- Neem de volgende instructies bij het conserveren in acht:
- Vries producten, die aan het ontdooien zijn of ontdooid zijn, in geen geval opnieuw in, maar nuttig deze zo snel mogelijk.
- Wikkel de levensmiddelen in aluminium- of polyethyleenfolies en stop ze in afsluitbare bakken met deksel. Daardoor worden de aroma's, de substantie en de versheid beter geconserveerd.

Koeltoestel ontdooien (alleen CB-36, CB-40)

Luchtvochtigheid kan zich op de verdamper of in de binnenruimte van het koeltoestel als rijp afzetten, waardoor het koelvermogen verminderd wordt. Ontdooi het toestel tijdig.



Waarschuwing!

Gebruik nooit hard of spits gereedschap voor het verwijderen van ijslagen of het losmaken van vastgevroren voorwerpen.

Ga als volgt te werk om het koeltoestel te ontdooien:

- Neem de waren eruit.
- Bewaar deze evt. in een ander koeltoestel zodat ze koud blijven.
- Zet de regelaar op „0”.
- Laat het deksel open.
- Veeg het dooiwater weg.

Koeltoestel uitschakelen en stilleggen

Als u het koeltoestel lange tijd wilt stilleggen, gaat u als volgt te werk:

- ▶ Draai de regelaar op stand „0”.
- ▶ Koppel de aansluitkabel van de accu los of trek de stekker van de gelijkstroomleiding uit de gelijkrichter.
- ▶ Reinig het koeltoestel (zie hoofdstuk „Reiniging en onderhoud” op pagina 92).
- ▶ Laat het deksel of de deur licht geopend ter voorkoming van geurvorming.

8 Reiniging en onderhoud



Waarschuwing!

Gebruik voor het reinigen geen bijtende schoonmaakmiddelen of harde voorwerpen, het koeltoestel zou hierdoor beschadigd kunnen raken.



Waarschuwing!

Gebruik nooit borstels, krabbers of hard en spits gereedschap voor het verwijderen van ijslagen of het losmaken van vastgevroren voorwerpen.

- ▶ Reinig het koeltoestel regelmatig en als het vuil is met een vochtige doek.
- ▶ Let erop dat er geen water in de afdichtingen druppelt. Dit kan de elektronica beschadigen.
- ▶ Veeg het koeltoestel na het reinigen met een doek droog.

9 Garantie

De wettelijke garantieperiode is van toepassing. Als het product defect is, wendt u zich tot het filiaal van de fabrikant in uw land (adressen zie achterkant van de handleiding) of tot uw speciaalzaak.

Voor de afhandeling van de reparatie of garantie dient u de volgende documenten mee te sturen:

- een kopie van de factuur met datum van aankoop,
- reden van de klacht of een beschrijving van de storing.

10 Afvoer



Waarschuwing!

Let er bij het afvoeren van de afgedankte apparaten op, dat het apparaat niet wordt oververhit. Het isolatieschuim is namelijk bewerkt met brandbaar gas.

► Laat het verpakkingsmateriaal indien mogelijk recycleren.



Als u het product definitief buiten bedrijf stelt, informeer dan bij het dichtstbijzijnde recyclingcentrum of uw speciaalzaak naar de betreffende afvoervorschriften.

11 Storingen verhelpen

Compressor loopt niet

Storing	Mogelijke oorzaak	Oplossing
$U_{KL} = 0\text{ V}$	Onderbreking in de aansluitleiding accu – elektronica	Verbinding tot stand brengen
	Hoofdschakelaar defect (indien voorhanden)	Hoofdschakelaar vervangen
	Extra leidingbeveiliging doorgebrand (indien voorhanden)	Leidingbeveiliging vervangen
$U_{KL} \leq U_{AAN}$	Accuspanning te laag	Accu laden
Startpoging met $U_{KL} \leq U_{UIT}$	Losse kabelverbinding	Verbinding tot stand brengen
	Slecht contact (corrosie)	
	Accucapaciteit te gering	Accu vervangen
Startpoging met $U_{KL} \geq U_{AAN}$	Kabeldiameter te gering	Kabel vervangen (afb. 5 , pag. 4)
	Omgevingstemperatuur te hoog	–
	Be- en ontluchting niet voldoende	Koeltoestel anders zetten
	Condensator vervuild	Condensator reinigen
	Ventilator defect (indien voorhanden)	Ventilator vervangen

U_{KL} Spanning tussen plus- en minklem van de elektronica

U_{AAN} Inschakelspanning elektronica

U_{UIT} Uitschakelspanning elektronica

Storingen verhelpen

CB-36, CB-40, CB-110, RHD-50

Binnentemperatuur te laag in regelaarstand „1”

Storing	Mogelijke oorzaak	Oplossing
Compressor loopt permanent	Thermostaatsensor heeft geen contact met de verdamper	Sensor bevestigen
	Thermostaat defect	Thermostaat vervangen
	Kortsluiting in de thermostaatleiding	
Compressor loopt lang	In het toestel werd een grote hoeveelheid ingevroren (alleen CB-36, CB-40, CB-110)	–

Koelvermogen vermindert, binnentemperatuur stijgt

Storing	Mogelijke oorzaak	Oplossing
Compressor loopt lang/permanent	IJsvorming op verdamper	Verdamper ontdooien
	Omgevingstemperatuur te hoog	–
	Be- en ontluftung niet voldoende	Koeltoestel anders zetten
	Condensator vervuild	Condensator reinigen
	Ventilator defect (indien voorhanden)	Ventilator vervangen
Compressor loopt zelden	Accu capaciteit uitgeput	Accu laden

Abnormale geluiden

Storing	Mogelijke oorzaak	Oplossing
Luid brommen	Onderdeel van het koelcircuit kan niet vrij trillen (ligt tegen wand aan)	Onderdeel voorzichtig buigen
	Vreemde onderwerpen tussen koelmachine en wand ingeklemd	Vreemde voorwerpen verwijderen
	Ventilatorgeluid (indien voorhanden)	–

12 Technische gegevens

CoolMatic koeltoestellen CB-36, CB-40, CB-110 en RHD-50 hebben allemaal de volgende eigenschappen:

- Aansluitspanning 12 V DC of 24 V DC
- Luchtvochtigheid: maximaal 90 %
- Permanente helling: maximaal 30°

	CB-36	CB-40
Inhoud:	36 l	40 l
Opgenomen vermogen:	45 W	45 W
Koeltemperatuurbereik:	+10 °C tot -12 °C	
Afmetingen (bxhxd) in mm (met compressor):	afb. 1 , pag. 3	afb. 2 , pag. 3
Gewicht:	17 kg	19 kg

	CB-110	RHD-50
Inhoud:	110 l	50 l
Opgenomen vermogen:	60 W	45 W
Koeltemperatuurbereik:	+10 °C tot 0 °C	+10 °C tot +2 °C
Afmetingen (bxhxd) in mm (met compressor):	afb. 3 , pag. 3	afb. 4 , pag. 4
Gewicht:	28 kg	20 kg

Uitvoeringen, wijzigingen in verband met de technische vooruitgang e voorradigheid voorbehouden.

Keurmerk/certificaten



Het koelcircuit bevat R134a.

Conform ERP/EUP-richtlijn.

Læs denne vejledning omhyggeligt igennem før ibrugtagning, og gem den. Giv den til køberen, hvis du sælger apparatet.

Indholdsfortegnelse

1	Henvisninger vedr. brug af vejledningen	97
2	Sikkerhedshenvisninger	97
3	Korrekt brug	99
4	Leveringsomfang	100
5	Teknisk beskrivelse	100
6	Montering og tilslutning af køleapparatet	101
7	Betjening	103
8	Rengøring og vedligeholdelse	107
9	Garanti	107
10	Bortskaffelse	108
11	Udbedring af fejl	108
12	Tekniske data	110

1 Henvisninger vedr. brug af vejledningen

Følgende symboler anvendes i denne betjeningsvejledning:

**Vigtigt!**

Sikkerhedshenvisning: Manglende overholdelse kan føre til kvæstelser eller skader på apparatet.

**Vigtigt!**

Sikkerhedshenvisning, der henviser til farer med elektricitet eller elektrisk spænding: Manglende overholdelse kan føre til kvæstelser og skader på apparatet og begrænser apparatets funktion.

**Bemærk**

Supplerende informationer om betjening af apparatet.

► **Handling:** Dette symbol viser dig, at du skal gøre noget. De påkrævede handlinger beskrives trin for trin.

✓ Dette symbol beskriver resultatet af en handling.

fig. 2 1, side 3: Denne information henviser til et element på en figur, i dette eksempel til „Position 1 på figur 2 på side 3“.

Overhold også de efterfølgende sikkerhedshenvisninger.

2 Sikkerhedshenvisninger

**Vigtigt!**

Dometic WAECO International hæfter ikke for skader på grund af følgende punkter:

- Beskadigelser på apparatet på grund af mekanisk påvirkning og overspænding,
- Ændringer på apparatet uden udtrykkelig tilladelse fra Dometic WAECO International,
- Anvendelse til andre formål end dem, der er beskrevet i vejledningen.

2.1 Generel sikkerhed



- Lad kun en fagmand foretage installationer i vådrum.
- Reparationer på dette apparat må kun foretages af fagfolk. Ved ukorrekte reparationer kan der opstå betydelige farer. Kontakt WAECO kundeservice i forbindelse med reparationer.
- Sammenlign spændingsangivelsen på typeskiltet med energiforsyningen, der er til rådighed.
- Åbn under ingen omstændigheder kølekredsløbet.
- Stil apparatet på et tørt sted, der er beskyttet mod stænkvand.
- Stil ikke apparatet i nærheden af åben ild eller andre varmekilder (varmeapparater, stærk sol, gasovne osv.).
- Hvis du tilslutter køleapparatet til et batteri, skal du huske, at batteriet indeholder syre!
- Sørg for, at kompressoren er tilstrækkeligt ventileret.
- Køleapparatet er ikke egnet til transport af stoffer, der er ætsende eller indeholder opløsningsmidler!
- Personer, der på grund af deres fysiske, sanse- eller mentale evner eller deres uerfarenhed eller uvidenhed ikke er i stand til at anvende køleboksen sikkert, bør kun anvende dette apparat under en ansvarlig persons opsyn eller anvisning.
- **EI-apparater er ikke legetøj!**
Opbevar og anvend apparatet uden for børns rækkevidde.
- Levnedsmidler må kun opbevares i original emballage eller egnede beholdere.



- Kontrollér før ibrugtagning af apparatet, om driftsspændingen og batterispændingen stemmer overens (se typeskilt).
- **Livsfare!**
Ved anvendelse på både: Sørg ved tilslutning til strømnettet ubetinget for, at strømforsyningen er sikret med et fejlstrømsrelæ!
- Hvis tilslutningskablet er beskadiget, skal det udskiftes med et kabel af samme type og med samme specifikation.

2.2 Sikkerhed under anvendelse af apparatet



- Inde i køleapparatet må der ikke anvendes elektriske apparater.
- Afrim apparatet rettidigt for at spare energi.
- Hvis du tilslutter apparatet til et batteri, skal du kontrollere, at levnedsmidler ikke kommer i berøring med batterisyreren.
- Beskyt apparatet mod regn og fugt.



- Afbryd apparatet og andre forbrugere fra batteriet, før du oplader batteriet med en hurtigoplader. Overspænding kan beskadige apparatets elektronik.



- **Bemærk:**
Afbryd apparatet, hvis du ikke bruger det i lang tid.



- **Livsfare!**
Tag aldrig fat i uisolerede ledninger med bare hænder. Dette gælder frem for alt ved tilslutning til vekselstrømnettet.

3 Korrekt brug



Køleapparatet egner sig til at køle og dybfryse (kun CB-36 og CB-40) levnedsmidler. Apparatet er også egnet til anvendelse på både.



Vigtigt!

Hvis du vil køle medicin, skal du kontrollere, om apparatets kølekapacitet svarer til kravene for det pågældende lægemiddel.

4 Leveringsomfang

Mængde	Betegnelse
1	Køleapparat
1	Betjeningsvejledning

4.1 Tilbehør

Hvis køleapparatet skal tilsluttes til 230 V-vekselstrømnettet, skal en af de følgende ensrettere anvendes:

Betegnelse	Artikel-nr.
Ensretter (230 V : 24 V)	EPS-100W
Ensretter (110–240 V : 24 V)	MPS-35

5 Teknisk beskrivelse

CoolMatic køleapparater CB-36, CB-40, CB-110 og RHD-50 er egnede til tilslutning til en jævnspænding på 12 V eller 24 V og kan dermed f.eks. også anvendes i forbindelse med camping eller på både. Derudover kan de tilsluttes til et 230 V-net med ensretter EPS-100W og MPS-35.

Køleapparatet kan afkøle varer og holde varer kolde. I CoolMatic CB-36 og CB-40 kan varer dybfrysese.

Alle materialer, der er anvendt i køleapparatet, er ufarlige for levnedsmidler. Kølekredsløbet er vedligeholdelsesfrit.

Med en temperaturregulering i apparatets indvendige rum kan den ønskede temperatur indstilles trinløst.

Køleapparatet har en underspændingsbeskyttelse. For at beskytte batteriet frakobles køleapparatet automatisk, hvis spændingen ikke er tilstrækkelig. Når spændingen er tilstrækkelig, tilkobles det igen.

Hvis køleapparatet anvendes på både, kan det udsættes for en konstant hældning på 30°.

CoolMatic CB-36, CB-40 og CB-110 er udstyret med et aggregat, der kan tages af og monteres separat.

6 Montering og tilslutning af køleapparatet

6.1 Montering af køleapparatet

Apparatet er beregnet til udenomstemperaturer mellem $-10\text{ }^{\circ}\text{C}$ og $+32\text{ }^{\circ}\text{C}$. I konstant drift må luftfugtigheden ikke ligge over 90 %.

Montér køleapparatet på en tør, beskyttet plads (mål: fig. **1** til fig. **4**, side 4). Undgå montering ved siden af varmekilder som opvarmninger, gasovne, varmtvandsledninger etc.

Køleapparatet skal være monteret, så den opvarmede luft nemt kan slippe bort fra køleaggregatet. Sørg derfor for en tilstrækkelig ventilation.

Ved CoolMatic CB-36, CB-40, CB-110 og RHD-50 kan køleaggregatet tages af og monteres

- indtil 1,5 m (CB-36, CB-40, RHD-50)
- indtil 2,5 m (CB-110)

fra køleboksen, hvis der er pladsproblemer.

6.2 Tilpasning af dekorationen (kun CB-36, CB-40, CB-110)

Apparaternes låg kan forsynes med en dekoration, der passer til indretningen.

6.3 Tilslutning af køleapparatet

Tilslutning til et batteri

Køleapparatet kan tilsluttes til 12 V eller til 24 V jævnspænding.



Vigtigt!

For at undgå spændings- og dermed effekttab skal kablet være så kort som mulig og må ikke være afbrudt.

Undgå derfor ekstra kontakter, stik eller fordelerdåser.

- Bestem kablets nødvendige tværsnit i forhold til kabellængden iht. fig. **5**, side 4.

Forklaring til fig. **5**, side 4

Koordinatakse	Betydning	Enhed
I	Kabellængde	m
Ø	Kabeltværsnit	mm ²



Vigtigt!

Byt ikke om på polerne.

- Tilslut den røde ledning til pluspolen.
- Tilslut den sorte ledning til stel.
- Kontrollér før idrifttagning af apparatet, om driftsspændingen og batterispændingen stemmer overens (se typeskilt).
- Tilslut køleapparatet
 - så direkte som muligt til batteriets poler eller
 - til et stik, der er sikret med mindst 15 A (ved 12 V) eller 7,5 A (ved 24 V).



Vigtigt!

Afbryd apparatet og andre forbrugere fra batteriet, før du oplader batteriet med en hurtigoplader.
Overspænding kan beskadige apparatets elektronik.

En elektronisk polbeskyttelse beskytter køleapparatet mod ombytning af polerne ved tilslutning til batteriet og ved kortslutning. For at beskytte batteriet frakobles køleapparatet automatisk, hvis spændingen ikke længere er tilstrækkelig (se følgende tabel).

	12 V	24 V
Frakoblingsspænding	10,4 V	22,8 V
Gentilkoblingsspænding	11,7 V	24,2 V

Tilslutning til et 230 V-net



Livsfare!

Berør aldrig stik og kontakter, når du har våde hænder eller står med fødderne i vand.



Vigtigt!

Hvis køleapparatet skal anvendes om bord på en båd ved hjælp af en tilslutning på 230 V-nettet på land, skal du under alle omstændigheder montere et fejlstrømsrelæ mellem 230 V-nettet og køleapparatet.

Få råd hos en fagmand.

- Anvend ensretteren EPS-100W (230 V) eller MPS-35 (110 – 240 V) for at tilslutte køleapparatet til 230 V- eller til 110–240 V-nettet.

7 Betjening



Bemærk

Før du tager køleapparatet i brug, bør du af hygiejniske årsager rengøre det indvendigt og udvendigt med en fugtig klud (se også kapitlet „Rengøring og vedligeholdelse“ på side 107).

7.1 Tips til energibesparelse

- Vælg et anvendelsessted, der er godt ventileret og beskyttet mod sol.
- Lad først varm mad afkøle, før du lægger den i.
- Åbn ikke køleapparatet hyppigere end nødvendigt.
- Lad ikke døren eller låget være åben længere end nødvendigt.
- Afrim køleapparatet, så snart der har dannet sig et islag.
- Undgå unødigt lav indvendig temperatur.
- Rengør med regelmæssige mellemrum kondensatoren for støv og urenheder.
- Rengør lågets tætning regelmæssigt.

7.2 Anvendelse af køleapparatet

Køleapparatet gør det muligt at konservere friske fødevarer. I CoolMatic CB-36 og CB-40 kan der derudover konserveres dybfrosne levnedsmidler og fryses friske fødevarer.



Vigtigt!

Vær opmærksom på, at drikkevarer eller mad i glasbeholdere ikke afkøles for kraftigt. Drikkevarer og mad med stort væskeindhold udvider sig, når de fryses. Derved kan glasbeholdere blive ødelagt.

- Tænd køleapparatet ved at dreje reguleringen til højre.



Bemærk

Når køleapparatet er blevet tændt, går der ca. 60 sekunder, indtil kompressoren starter.



Vigtigt!

Sørg for, at der kun er genstande eller varer i køleapparatet, der må afkøles til den valgte temperatur.

Lukkemekanisme

RHD-50

Træk i lasken (fig. **6** 1, side 4), og åbn døren for at åbne køleapparatet.

Luk døren, og tryk den ind, indtil låsen går i indgreb, for at lukke køleapparatet.

CB-36/CB-40/CB-110

Låget ligger på og lukkes ikke.

Indstilling af temperaturen

Du kan indstille temperaturen trinløst med reguleringen. Den integrerede temperaturregulering regulerer temperaturen på følgende måde:

- min. (venstreanslag) = varmeste indstilling
- maks. (højreanslag) = koldeste indstilling



Bemærk

Kølekapaciteten kan påvirkes af

- udenomstemperaturen,
- mængden af levnedsmidlerne, der skal konserveres,
 - hvor tit døren/låget åbnes.

Konservering af levnedsmidler

Du kan konservere levnedsmidler i kølerummet. Levnedsmidlernes holdbarhed er normalt angivet på emballagen.



Vigtigt!

Konservér ikke **varme** levnedsmidler i kølerummet.
Stil ikke en glasbeholder med væsker ind i fryseboksen.



Bemærk

Konservér levnedsmidler, der let optager lugt og smag, samt væsker og produkter med et højt alkoholindhold i tætte beholdere.

Kølerummet er inddelt i forskellige zoner, der har forskellige temperaturer:

- De kolde zoner befinder sig umiddelbart over bunden.
- Overhold temperatur- og holdbarhedsangivelserne på levnedsmidlernes emballage.
- Vær opmærksom på følgende henvisninger ved konserveringen:
 - Produkter, der er ved at tø op eller lige er optøede, må aldrig fryses igen, men skal anvendes så hurtigt som muligt.
 - Levnedsmidler skal vikles ind i aluminiums- eller polyethylenfolie og lægges i tilsvarende beholdere med låg. Derved konserveres aromaer, substansen og friskheden bedre.

Afrimning af køleapparatet (kun CB-36, CB-40)

Luffugtighed kan sætte sig som rim på fordampere eller i køleapparatets indvendige rum og derved reducere kølekapaciteten. Afrim apparatet rettidigt.



Vigtigt!

Anvend aldrig hårdt eller spidst værktøj til at fjerne islag eller til at løsne fastfrosne genstande.

Gå frem på følgende måde for at afrime køleapparatet:

- Tag indholdet ud.
- Opbevar det evt. i et andet køleapparat, så det forbliver koldt.
- Stil reguleringen på „0“.
- Lad låget stå åbent.
- Tør vandet op.

Frakobling og ud-af-drifttagning af køleapparatet

Hvis du vil tage køleapparatet ud af drift i længere tid, skal du gå frem på følgende måde:

- Stil reguleringen på trin „0“.
- Afbryd tilslutningskablerne fra batteriet, eller træk stikket på jævnstrømsledningen ud af ensretteren.
- Rengør køleapparatet (se kapitlet „Rengøring og vedligeholdelse“ på side 107).
- Lad dækslet eller døren stå lidt åben for at undgå lugtgener.

8 Rengøring og vedligeholdelse



Vigtigt!

Anvend ikke skrappe rengøringsmidler eller hårde genstande ved rengøringen, da de kan beskadige køleapparatet.



Vigtigt!

Anvend aldrig børster, skrabere eller hårdt og spidst værktøj til at fjerne islag eller til at løsne fastfrosne genstande.

- Rengør køleapparatet regelmæssigt, og når det er snavset, med en fugtig klud.
- Vær opmærksom på, at der ikke drypper vand ind i tætningerne. Det kan beskadige elektronikken.
- Tør køleapparatet af med en klud efter rengøringen.

9 Garanti

Den lovbestemte garantiperiode gælder. Hvis produktet er defekt, skal du kontakte producentens afdeling i dit land (adresser, se vejledningens bagside) eller din forhandler.

Ved reparation eller krav om garanti skal du medsende følgende bilag:

- En kopi af regningen med købsdato
- En reklamerationsgrund eller en fejlbeskrivelse

10 Bortskaffelse



Vigtigt!

Sørg ved bortskaffelsen for, at apparatet ikke overophedes, da isoleringsskummet blev fremstillet med brændbar gas.

- Bortskaf så vidt muligt emballagen sammen med det tilsvarende genbrugsaffald.



Hvis du tager produktet endegyldigt ud af drift, skal du kontakte det nærmeste recyclingcenter eller din faghandel for at få de pågældende forskrifter om bortskaffelse.

11 Udbedring af fejl

Kompressoren kører ikke

Fejl	Mulig årsag	Løsning
$U_{KL} = 0 \text{ V}$	Afbrydelse i tilslutningsledningen batteri – elektronik	Etablér forbindelsen
	Hovedafbryder defekt (hvis den findes)	Udskift hovedafbryderen
	Ekstra ledningssikring brændt over (hvis den findes)	Udskift ledningssikringen
$U_{KL} \leq U_{TIL}$	Batterispænding for lav	Oplad batteriet
Startforsøg med $U_{KL} \leq U_{FRA}$	Løs kabelforbindelse	Etablér forbindelsen
	Dårlig forbindelse (korrosion)	
	Batterikapacitet for lav	Udskift batteriet
	Kabeltværsnit for lille	Udskift kablet (fig. 5, side 4)
Startforsøg med $U_{KL} \geq U_{TIL}$	Udenomstemperatur for høj	–
	Ventilation og udluftning ikke tilstrækkelig	Flyt køleapparatet
	Kondensator snavset	Rengør kondensatoren
	Ventilator defekt (hvis den findes)	Udskift ventilatoren

U_{KL} Spænding mellem elektronikens plus- og minusklemme

U_{TIL} Tilkoblingsspænding elektronik

U_{FRA} Frakoblingsspænding elektronik

CB-36, CB-40, CB-110, RHD-50

Udbedring af fejl

Indvendig temperatur for kold på reguleringstrin „1“

Fejl	Mulig årsag	Løsning
Kompressoren kører konstant	Termostatføleren har ikke forbindelse til fordamperen	Fastgør føleren
	Termostat defekt	Udskift termostaten
	Kortslutning i termostatledningen	
Kompressoren kører længe	I apparatet blev der nedfrosset en større mængde (kun CB-36, CB-40, CB-110)	–

Kølekapaciteten reduceres, den indvendige temperatur stiger

Fejl	Mulig årsag	Løsning
Kompressoren kører længe/konstant	Der dannes islag på fordamperen	Afrim fordamperen
	Udenomstemperatur for høj	–
	Ventilation og udluftning ikke tilstrækkelig	Flyt køleapparatet
	Kondensator snavset	Rengør kondensatoren
	Ventilator defekt (hvis den findes)	Udskift ventilatoren
Kompressoren kører sjældent	Batterikapacitet opbrugt	Oplad batteriet

Usædvanlige lyde

Fejl	Mulig årsag	Løsning
Høj brummen	En af kølekredsløbets komponenter kan ikke svinge frit (ligger op mod væggen)	Bøj forsigtigt komponenten
	Fremmedlegeme klemt inde mellem kølemaskinen og væggen	Fjern fremmedlegemet
	Ventilatorstøj (hvis den findes)	–

12 Tekniske data

CoolMatic køleapparater CB-36, CB-40, CB-110 og RHD-50 har alle følgende kendetegn:

- Tilslutningsspænding 12 V DC eller 24 V DC
- Luftfugtighed: maks. 90 %
- Konstant hældning: maks. 30°

	CB-36	CB-40
Indhold:	36 l	40 l
Effektforbrug:	45 W	45 W
Køletemperaturområde:	+10 °C til -12 °C	
Mål (BxHxD) i mm (med kompressor):	fig. 1 , side 3	fig. 2 , side 3
Vægt:	17 kg	19 kg

	CB-110	RHD-50
Indhold:	110 l	50 l
Effektforbrug:	60 W	45 W
Køletemperaturområde:	+10 °C til 0 °C	+10 °C til +2 °C
Mål (BxHxD) i mm (med kompressor):	fig. 3 , side 3	fig. 4 , side 4
Vægt:	28 kg	20 kg

Der tages forbehold for udførelser, ændringer som følge af teknisk udvikling og for muligheder for levering.

Godkendelse/certifikater



Kølekredsen indeholder R134a.

Konform i henhold til ErP/EuP-direktiv.

CB-36, CB-40, CB-110, RHD-50

Läs igenom anvisningarna noga innan apparaten tas i drift. Spara bruksanvisningen för senare bruk. Överlämna bruksanvisningen till den nya ägaren vid ev. vidareförsäljning.

Innehållsförteckning

1	Information om bruksanvisningen	112
2	Säkerhetsanvisningar	112
3	Ändamålsenlig användning	114
4	Leveransomfattning	115
5	Teknisk beskrivning	115
6	Montera och ansluta kylboxen	116
7	Användning	118
8	Rengöring och skötsel	122
9	Garanti	122
10	Avfallshantering	122
11	Åtgärder vid störningar	123
12	Tekniska data	125

1 Information om bruksanvisningen

Följande symboler används i bruksanvisningen:



Observera!

Säkerhetsanvisning: oaktsamhet kan leda till personskador eller skador på apparaten.



Observera!

Säkerhetsanvisning, som upplyser om risker med elektrisk ström och elektrisk spänning: om anvisningarna inte beaktas kan det leda till person- och materialskador, och apparatens funktion kan påverkas negativt.



Anvisning

Kompletterande information om användning av apparaten.

- ▶ **Arbetssteg:** denna symbol står framför en arbetsinstruktion. Tillvägagångssättet beskrivs steg för steg.
- ✓ Denna symbol står framför beskrivningen av resultatet.

bild 2 1, sidan 3: anger en detalj på en bild, i detta exempel "position 1 på bild 2 på sidan 3".

Beakta även nedanstående säkerhetsanvisningar.

2 Säkerhetsanvisningar



Observera!

Dometic WAECO International övertar inget ansvar för skador som uppstår p.g.a. följande:

- skador på apparaten, orsakade av mekanisk påverkan eller överspänning,
- ändringar som utförts utan uttryckligt medgivande från Dometic WAECO International,
- ej ändamålsenlig användning.

2.1 Allmän säkerhet



- Om kylboxen ska installeras i ett våtutrymme, måste installationen utföras av behörigt fackfolk.
- Reparationer på apparaten får endast utföras av behörigt fackfolk. Icke fackmässiga reparationer kan leda till att allvarliga faror uppstår.
Vänd dig till WAECO kundtjänst när det gäller reparationer.
- Jämför spänningsangivelsen på typskylten med elförsörjningen på plats.
- Öppna aldrig kylkretsloppet.
- Ställ upp kylboxen i ett torrt utrymme, se till att den skyddas mot vattenstänk.
- Ställ inte kylboxen i närheten av öppen eld eller andra värmekällor (värmeelement, starkt solljus, gasspisar osv.)
- Om kylboxen ska anslutas till batteri: tänk på att batterierna innehåller syra!
- Se till att kompressorn har tillräcklig ventilation.
- Kylboxen är inte ämnad för transport av frätande ämnen och ämnen som innehåller lösningsmedel!
- Personer som på grund av fysiska, sensoriska eller mentala funktionshinder eller på grund av oerfarenhet eller ovetande inte kan använda kylboxen på ett säkert sätt, bör inte använda apparaten utan uppsikt eller hjälp av en ansvarig person.
- **Elapparater är inga leksaker!**
Förvara och använd apparaten utom räckhåll för barn.
- Livsmedel får endast förvaras i originalförpackningarna eller i andra lämpliga behållare.



- Kontrollera att driftspänningen och batterispänningen stämmer överens innan kylboxen tas i drift (se typskylten).
- **Livsfara!**
Installation på båtar: sorj för att strömförsörjningen är säkrad med en jordfelsbrytare!
- Om anslutningskabeln skadas måste den bytas ut mot en kabel av samma typ och med samma specifikationer.

2.2 Säkerhet under drift



- Använd inga elektriska apparater för arbeten i kylboxen.
- Frosta av kylboxen regelbundet; det sänker energiförbrukningen.
- Om kylboxen ska drivas med batteri: se till att batterisyran inte kan komma i kontakt med livsmedlen.
- Skydda kylboxen mot regn och fukt.



- Koppla bort kylboxen och andra elförbrukare från batteriet innan en batteriladdare ansluts till batteriet. Överspänning kan skada elektroniken.



- **Anvisning:**
Koppla alltid bort kylboxen från elnätet om den inte ska användas under en längre tid.



- **Livsfara!**
Ta inte tag i avskalade ledningar med händerna. Detta gäller framför allt vid drift med växelström.

3 Ändamålsenlig användning



Kylboxen är avsedd för kylning och djupfrysning (bara CB-36 och CB-40) av livsmedel. Den kan även användas på båtar.



Observera!

Om apparaten ska användas för kylning av mediciner; kontrollera att apparatens kylförmåga är tillräcklig för de kylkrav som medicinerna ställer.

4 Leveransomfattning

Mängd	Beteckning
1	kylbox
1	bruksanvisning

4.1 Tillbehör

Om kylboxen ska anslutas till 230 V-nätet, använd en av nedanstående likriktare:

Beteckning	Artikel-nr
Likriktare (230 V : 24 V)	EPS-100W
Likriktare (110–240 V : 24 V)	MPS-35

5 Teknisk beskrivning

CoolMatic kylboxar CB-36, CB-40, CB-110 och RHD-50 kan anslutas till likström 12 V eller 24 V, och kan alltså användas t.ex. för camping och på båtar. Dessutom kan de, via en likriktare EPS-100W och MPS-35, anslutas till ett 230 V-nät.

Kylboxen kyler och håller varorna kalla. I CoolMatic CB-36 och CB-40 kan varorna djupfrysas.

Materialen i kylboxen är ämnade för livsmedel och ofarliga. Kylkretsen är underhållsfri.

Temperaturen ställs in steglöst med en termostat som sitter inne i kylboxen.

Apparaten har ett skydd mot underspänning. Som skydd för batteriet stängs kylboxen av automatiskt om spänningen inte längre räcker till. Den sätts igång igen så fort spänningen räcker till.

Kylboxen tål konstant krängning på 30° (för användning på båtar).

CoolMatic CB-36, CB-40 och CB-110 har ett borttagbart aggregat som kan monteras separat.

6 Montera och ansluta kylboxen

6.1 Montera kylboxen

Kylboxen är avsedd för en omgivningstemperatur mellan -10 °C och $+32\text{ °C}$. Luftfuktigheten får inte överstiga 90 % under längre tid.

Ställ upp kylboxen i ett torrt, skyddat utrymme (monteringsmått: bild **1** till bild **4**, sida 4). Montera inte kylboxen bredvid värmekällor som värmeaggregat/-element, gasugnar, varmvattenrör etc.

Kylboxen måste ställas upp på så sätt att den uppvärmda luften kan avledas ordentligt från kylaggregatet. Sörj för tillräcklig ventilation.

På CoolMatic CB-36, CB-40, CB-110 och RHD-50 kan kylaggregatet tas bort och monteras med ett avstånd på

- upp till 1,5 m (CB-36, CB-40, RHD-50)
- upp till 2,5 m (CB-110)

från kylboxen (om utrymmet inte räcker till).

6.2 Anpassa dekoren (bara CB-36, CB-40, CB-110)

Boxarnas lock kan förses med dekor som passar till omgivningen.

6.3 Ansluta kylboxen

Anslutning till ett batteri

Kylboxen kan anslutas till 12 V eller 24 V likspänning.



Observera!

För att undvika spänningsförluster och effektförluster ska kabeln vara så kort som möjligt och utan avbrott.

Undvik därför extra brytare, kontakter och förgreningsdosor.

- Bestäm kabelarean passande till kabellängden, se bild **5**, sida 4.

Teckenförklaring till bild **5**, sida 4

Koordinataxel	Betydelse	Enhet
l	Kabellängd	m
∅	Kabelarea	mm ²

**Observera!**

Beakta polariteten.

- Anslut den röda kabeln till pluspolen.
- Anslut den svarta kabeln till jorden.
- Kontrollera att driftspänningen och batterispänningen stämmer överens innan kylboxen tas i drift (se typskylten).
- Anslut kylboxen
 - om möjligt direkt till batteripolerna eller
 - till en anslutning som säkras med minst 15 A (vid 12 V) resp. 7,5 A (vid 24 V).

**Observera!**

Koppla bort kylboxen och andra elförbrukare från batteriet innan en batteriladdare ansluts till batteriet.

Överspänning kan skada elektroniken.

Kylboxen har ett elektroniskt skydd mot omvänd polaritet, som skyddar boxen mot kortslutning och omvänd polaritet vid batterianslutning. Som skydd för batteriet stängs kylboxen av automatiskt om spänningen inte längre räcker till (se nedanstående tabell).

	12 V	24 V
Frånkopplingsspänning	10,4 V	22,8 V
Återinkopplingsspänning	11,7 V	24,2 V

Användning

CB-36, CB-40, CB-110, RHD-50

Anslutning till 230 V



Livsfara!

Tag inte i brytare eller kontakter med våta händer eller om du står på fuktigt underlag.



Observera!

Om kylboxen används på en båt och ansluts till 230 V-nätet på land måste en jordfelsbrytare installeras mellan 230 V-nätet och kylboxen.

Kontakta en behörig elektriker.

- Vid koppling av kylskåpet till 230-V- eller 110–240-V-nät, använd likriktaren EPS-100W (230 V) eller MPS-35 (110 – 240-V).

7 Användning



Anvisning

Innan kylboxen tas i drift ska den, av hygieniska skäl, torkas av in- och utvändigt med en fuktig trasa (se även kapitel "Rengöring och skötsel" på sidan 122).

7.1 Tips för energibesparing

- Välj en uppställningsplats med god ventilation som är skyddad mot direkt solljus.
- Låt varm mat svalna innan den läggs in i kylboxen.
- Öppna inte kylboxen oftare än nödvändigt.
- Öppna inte locket eller dörren längre än nödvändigt.
- Frosta av kylboxen så snart det bildas is i den.
- Undvik en onödigt låg temperatur i kylboxen.
- Tag regelbundet bort damm och smuts från kondensorn.
- Rengör lockets tätning regelbundet.

7.2 Använda kylboxen

I kylboxen kan färska matvaror förvaras (konserveras). I CoolMatic CB-36 och CB-40 kan dessutom djupfrysade livsmedel förvaras och färska varor djupfrysas.



Observera!

Se till att vätskor eller matvaror i glasbehållare inte kyls ned för mycket. Vätskor expanderar under frysning. Glasbehållarna kan då gå sönder.

- Slå på kylboxen genom att vrida reglaget åt höger.



Anvisning

När kylboxen har slagits på tar det ung 60 sekunder tills kompressorn startar.



Observera!

Se till att det endast finns föremål resp. varor i kylboxen som får kylas till den inställda temperaturen.

Lås

RHD-50

Öppna kylapparaten: dra i "fliken" (bild **6** 1, sida 4) och öppna dörren.

Tryck mot dörren tills låset hakar fast för att låsa kylapparaten.

CB-36/CB-40/CB-110

Locket sitter på och låses inte.

Ställa in temperaturen

Temperaturen ställs in steglöst med reglaget. Den inbyggda termostaten reglerar temperaturen enligt följande:

- min. (vänster stopp) = varmaste temperatur
- max. (höger stopp) = kallaste temperatur



Anvisning

Kyleffekten kan påverkas av

- omgivningstemperaturen,
- mängden livsmedel,
– hur ofta locket/dörren öppnas.

Förvara livsmedel

I kylan kan livsmedel förvaras (konserveras). För det mesta anges hållbarhetstiden på förpackningarna.



Observera!

Ställ inte in **varm** mat i kylan.

Ställ inte glasbehållare med vätska i frysfacket.



Anvisning

Förvara alltid livsmedel som lätt tar åt sig lukter och smak, samt vättskor och produkter med hög alkoholhalt i täta behållare.

Kylen är indelad i olika "zoner" som har olika temperatur:

- De kallaste zonerna är direkt över skåpets botten.
- Beakta "bäst före"-datum och temperaturuppgifter på förpackningarna.
- Beakta följande anvisningar vid förvaring:
 - Frys aldrig halvtinade eller upptinade varor igen; använd dem så snart som möjligt.
 - Slå in varorna i aluminium- eller plastfolie och lägg dem i passande behållare med lock. Därigenom bevaras aromen och konsistensen bättre; varorna håller sig längre.

Avfrosta kylboxen (bara CB-36, CB-40)

Luffuktigheten kan avsätta sig som frost på förångaren och i kylboxen, om så sker minskar kylförmågan. Frosta då av kylboxen så snart som möjligt.



Observera!

Avlägsna aldrig isbeläggningar eller fastfrysna föremål med hårda eller vassa/spetsiga verktyg.

Avfrosta:

- Tag ut varorna.
- Lagra dem vid behov i ett annat kylskåp, så att de förblir kalla.
- Ställ reglaget på "0".
- Låt locket vara öppet.
- Torka upp vattnet.

Stänga av och ta kylboxen ur bruk

Om kylboxen ska stå oanvänt under en längre tid:

- Ställ reglaget på "0".
- Lossa anslutningskabelns anslutningar från batteriet eller dra ut likström-kabelns kontakt från likriktaren.
- Rengör kylboxen (se kapitel "Rengöring och skötsel" på sidan 122).
- Låt locket/dörren vara lite öppen så att det inte börjar lukta illa i kylboxen.

8 Rengöring och skötsel



Observera!

Använd inga skarpa rengöringsmedel eller hårda föremål vid rengöring, det kan skada apparaten.



Observera!

Avlägsna aldrig isbeläggningar eller fastfrysna föremål med borste, skrapa eller andra hårda eller vassa/spetsiga verktyg.

- Rengör kylboxen regelbundet/vid behov med en fuktig trasa.
- Se till att det inte kommer in vatten i tätningarna. Elektroniken kan skadas.
- Torka av kylboxen med en trasa efter rengöringen.

9 Garanti

Den lagstadgade garantitiden gäller. Om produkten är defekt: kontakta tillverkarens kontor i ditt land (adresser, se bruksanvisningens baksida) eller återförsäljaren.

Vid reparations- resp. garantiärenden ska följande skickas med:

- en kopia på fakturan med inköpsdatum,
- en reklamerationsbeskrivning/felbeskrivning.

10 Avfallshantering



Observera!

Se till att kylskåpet inte hettas upp vid återvinningen då skumplast-isoleringen har blåsts upp med brännbara gaser.

- Lämna om möjligt förpackningsmaterialet till återvinning.



När produkten slutgiltigt tas ur bruk: informera dig om gällande bestämmelser hos närmaste återvinningscentral eller hos återförsäljaren.

11 Åtgärder vid störningar

Kompressorn går inte

Störning	Möjlig orsak	Lösning
$U_{KL} = 0 \text{ V}$	Avbrott, anslutningskabeln batteri – elektronik	Anordna anslutningen
	Huvudbrytare defekt (i förekommande fall)	Byt huvudbrytare
	Extra säkring utlöst (om sådan finns)	Byt ut säkringen
$U_{KL} \leq U_{PA}$	Batterispänningen är för låg	Ladda batteriet
Startförsök med $U_{KL} \leq U_{AV}$	Lös kabelanslutning	Anordna anslutningen
	Dålig kontakt (korrosion)	
	Batterikapaciteten är för dålig	Byt batteri
Startförsök med $U_{KL} \geq U_{PA}$	För liten kabelarea	Byt kabel (bild 5 , sida 4)
	Omgivningstemperaturen är för hög	–
	Otillräcklig luftning/ventilation	Flytta kylskåpet
	Kondensorn nedsmutsad	Rengör kondensorn
	Fläkt defekt (om sådan finns)	Byt fläkt

U_{KL} Spänning mellan elektronikens plus och minus

U_{PA} Tillkopplingspänning elektronik

U_{AV} Frånkopplingspänning elektronik

Temperaturen är för låg när reglaget står på "1"

Störning	Möjlig orsak	Lösning
Kompressorn är ständigt igång	Termostatgivaren ingen kontakt med förångaren	Sätt fast givaren
	Termostaten defekt	Byt ut termostaten
	Kortslutning i termostatledningen	
Kompressorn är igång för länge	Stora mängder i frysfacket (bara CB-36, CB-40, CB-110)	–

Åtgärder vid störningar

CB-36, CB-40, CB-110, RHD-50

Kylförmågan försämrad, innetemperaturen stiger

Störning	Möjlig orsak	Lösning
Kompressorn är igång för länge/oavbrutet	Förångaren nedisad	Frosta av förångaren
	Omgivningstemperaturen är för hög	–
	Otillräcklig luftning/ventilation	Flytta kylboxen
	Kondensorn nedsmutsad	Rengör kondensorn
	Fläkt defekt (om sådan finns)	Byt fläkt
Kompressorn går sällan igång	Batterikapaciteten är uttömd	Ladda batteriet

Ovanliga ljud

Störning	Möjlig orsak	Lösning
Högt brummande	En konstruktionsdel på kylkretsloppet kan inte svänga fritt (stöter mot väggen)	Böj ut delen försiktigt
	Främmande föremål mellan kylmaskinen och väggen	Tag bort föremålet
	Oljud från fläkten (om sådan finns)	–

12 Tekniska data

Gäller för alla CoolMatic kylboxar CB-36, CB-40, CB-110 och RHD-50:

- Anslutningsspänning 12 V DC eller 24 V DC
- Luftfuktighet: upp till 90 %
- Konstant krängning: maximalt 30°

	CB-36	CB-40
Volym:	36 l	40 l
Effektbehov:	45 W	45 W
Kyltemperaturområde:	+10 °C till -12 °C	
Mått (HxBxD) i mm (med kompressor):	bild 1 , sida 3	bild 2 , sida 3
Vikt:	17 kg	19 kg

	CB-110	RHD-50
Volym:	110 l	50 l
Effektbehov:	60 W	45 W
Kyltemperaturområde:	+10 °C till 0 °C	+10 °C till +2 °C
Mått (HxBxD) i mm (med kompressor):	bild 3 , sida 3	bild 4 , sida 4
Vikt:	28 kg	20 kg

Olika utföranden, tekniska förbättringar och leveransmöjligheter förbehålles.

Provning/certifikat



Kylkretsen innehåller R134a.

Uppfyller ErP/EuP-direktivet.

Les bruksanvisningen nøye før du tar apparatet i bruk, og ta vare på den. Hvis apparatet selges videre, må man sørge for å gi bruksanvisningen videre også.

Innhold

1	Tips for bruk av bruksanvisningen	127
2	Sikkerhetsregler	127
3	Tiltent bruk	129
4	Leveringsomfang	130
5	Teknisk beskrivelse	130
6	Montere og koble til kjøleapparatet	131
7	Betjening	133
8	Rengjøring og stell	137
9	Garanti	137
10	Deponering	137
11	Utbedre feil	138
12	Tekniske data	140

1 Tips for bruk av bruksanvisningen

Følgende symboler er benyttet i denne bruksanvisningen:

**Merk!**

Sikkerhetsregel: Hvis man ikke overholder denne regelen, kan det føre til skade på personer eller apparatet.

**Merk!**

Sikkerhetsregel som viser til farer forbundet med elektrisk strøm eller elektrisk spenning: Hvis man ikke overholder dette, kan det føre til skade på personer og apparat og skade funksjonen til apparatet.

**Tips**

Utfyllende informasjon om bruk av apparatet.

► **Handling:** Dette symbolet indikerer at du må gjøre noe. De nødvendige handlingene beskrives trinnvis.

✓ Dette symbolet beskriver resultatet av en handling.

fig. 2 1, side 3: Denne angivelsen henviser til et punkt i en illustrasjon, i dette eksemplet til «posisjon 1 i illustrasjon 2 på side».

Følg også de følgende sikkerhetsreglene.

2 Sikkerhetsregler

**Merk!**

Dometic WAECO International påtar seg intet ansvar for skader på grunn av følgende:

- Skader på apparatet på grunn av mekanisk påvirkning og over-spenninger,
- Endringer på apparatet uten at det er gitt uttrykkelig godkjen-ning av Dometic WAECO International,
- Bruk til andre formål enn det som er beskrevet i veiledningen.

2.1 Generell sikkerhet



- I våtrom må installasjoner kun utføres av fagfolk.
- Reparasjoner på dette apparatet må kun utføres av fagfolk. Feil reparasjoner kan føre til betydelige skader. Ta kontakt med WAECO kundeservice ved behov for reparasjon.
- Sammenlign spenningsspesifikasjonene på merkeskiltet med tilgjengelig strømtilførsel.
- Kjølekretsløpet må ikke åpnes under noen omstendigheter.
- Sett apparatet på et tørt sted som ikke er utsatt for vannsprut.
- Ikke plasser apparatet i nærheten av åpen flamme eller andre varmekilder (oppvarming, sterk solbestråling, gassovner osv.).
- Når du kobler kjøleapparatet til et batteri, må du være klar over at batteriet inneholder syre!
- Påse at kompressoren er tilstrekkelig luftet.
- Kjøleapparatet er ikke egnet for transport av etsende eller løsemiddelholdige stoffer!
- Personer (inklusive barn) som på grunn av sine fysiske, sensoriske eller mentale ferdigheter eller på grunn av sin uerfarenhet eller manglende kjennskap ikke er i stand til å bruke kjøleboksen på en sikker måte, må ikke bruke dette apparatet uten oppsyn eller anvisning fra en ansvarlig person.
- **Elektriske apparater er ikke beregnet for barn!** Oppbevar og bruk apparatet utenfor barns rekkevidde.
- Næringsmidler må oppbevares i originalforpakning eller i egne beholdere.



- Kontroller før apparatet settes i gang om driftsspenningen og batterispenningen stemmer over ens (se typeskilt).
- **Livsfare!**
Ved bruk på båter: Ved nettdrift må apparatet være sikret via en FI-bryter!
- Når tilkoblingskabelen er skadet, må den byttes i en kabel av samme type og samme spesifisering.

2.2 Sikkerhet ved bruk av apparatet



- Man må ikke sette elektriske apparater inn i kjøleapparatet.
- Avrim apparatet til riktig tid for å spare energi.
- Hvis du kobler apparatet til et batteri, må du forsikre deg om at matvarer ikke kommer i berøring med batterisyre.
- Beskytt apparatet mot regn og fuktighet.



- Koble apparatet og andre forbrukere fra batteriet før du lader opp batteriet med hurtiglader. Overspenninger kan skade apparatets elektronikk.



- **Tips:**
Koble fra apparatet når det ikke skal brukes på lang tid.



- **Livsfare!**
Ta ikke i bare ledninger med bare hender. Dette gjelder spesielt ved drift fra vekselstrømnettet.

3 Tiltenkt bruk



Kjøleapparatet er beregnet på å kjøle ned og dypfryse (kun CB-36 og CB-40) næringsmidler. Apparatet er også egnet til bruk på båter.



Merk!

Hvis apparatet benyttes til kjøling av medikamenter, må man kontrollere at kjøleeffekten er tilpasset kravene legemidlet stiller.

4 Leveringsomfang

Antall	Betegnelse
1	Kjøleapparat
1	Bruksanvisning

4.1 Tilbehør

Hvis du ønsker å drive kjøleapparatet på 230 V vekselstrømnettet, må du bruke en av de følgende likeretterne:

Betegnelse	Artikkelnr.
Likeretter (230 V : 24 V)	EPS-100W
Likeretter (110–240 V : 24 V)	MPS-35

5 Teknisk beskrivelse

COOLOMATIC kjøleapparat i CB-36, CB-40, CB-110 og RHD-50 er egnet for bruk på likespenning på 12 V eller 24 V og kan derfor f. eks. også brukes ved camping eller i båter. Dessuten kan du via koble likeretter EPS-100W og MPS-35 til et 230 V-nett.

Kjøleapparatet kan avkjøle varer og holde dem kalde. I CoolMatic CB-36 og CB-40 kan man dypfryse varer.

Alle materialer som er benyttet i kjøleapparatet er beregnet for næringsmidler. Kjølekretsløpet er vedlikeholdsfritt.

Temperaturen kan justeres trinnløst av en temperaturregulator inne i apparatet.

Kjøleapparatet er utstyrt med overspenningsbeskyttelse. For å beskytte batteriet kobles kjøleapparatet ut automatisk når spenningen ikke er tilstrekkelig. Når spenningen er tilstrekkelig, kobler det seg inn igjen.

Ved bruk på båter tåler kjøleapparatet en krenning på 30°.

CoolMatic CB-36, CB-40 og CB-110 er utstyrt med et avtagbart aggregat som kan monteres separat.

6 Montere og koble til kjøleapparatet

6.1 Montere kjøleapparatet

Apparatet er beregnet for omgivelsestemperaturer mellom $-10\text{ }^{\circ}\text{C}$ og $+32\text{ }^{\circ}\text{C}$. I kontinuerlig drift må ikke luftfuktigheten ligge over 90 %.

Monter inn kjøleapparatet på et tørt og sikkert sted (innbyggingsmål: fig. **1** til fig. **4**, side 4). Unngå å bygge det inn ved siden av varmekilder som varmeapparat, gassovner, varmtvannsledninger osv.

Kjøleapparatet må bygges inn slik at den oppvarmede luften kan ventileres godt ut fra kjøleaggregatet. Sørg derfor for tilstrekkelig lufting.

På CoolMatic CB-36, CB-40, CB-110 og RHD-50 kan kjøleaggregatet tas av, og hvis man har plassproblemer kan det monteres

- inntil 1,5 m (CB-36, CB-40, RHD-50)
- inntil 2,5 m (CB-110)

unna kjøleboksen.

6.2 Tilpasse dekor (kun CB-36, CB-40, CB-110)

På dekslene til apparatene kan du bruke dekor som passer til innredningen din.

6.3 Koble til kjøleapparatet

Tilkobling til batteri

Kjøleapparatet kan drives med 12 V eller 24 V likespenning.



Merk!

For å redusere spennings- og effekttapene mest mulig, må lengden på kablen være så kort som mulig.

Unngå derfor ekstra brytere, kontakter eller fordelerbokser.

- Bestem nødvendig kabeltverrsnitt avhengig av kabellengden iht. fig. **5**, side 4.

Forklaring til fig. **5**, side 4

Koordinatakse	Betydning	Enhet
I	Kabellengde	m
∅	Kabelverrsnitt	mm ²

**Merk!**

Pass på riktig polaritet.

- Koble den røde ledningen til plusspolen.
- Koble den svarte ledningen til jord.
- Kontroller før apparatet settes i gang om driftsspenningen og batterispenningen stemmer over ens (se typeskilt).
- Koble til kjøleapparatet
 - så direkte til polen på batteriet som mulig eller
 - til et støpsel sikret med minimum 15 A (ved 12 V) hhv. 7,5 A (ved 24 V).

**Merk!**

Koble apparatet og andre forbrukere fra batteriet før du lader opp batteriet med hurtiglader. Overspenninger kan skade apparatets elektronikk.

En elektronisk polbeskyttelse beskytter kjøleapparatet mot feil polaritet ved batteritilkobling og kortslutning. For å beskytte batteriet kobles kjøleapparatet ut automatisk når spenningen ikke lenger er tilstrekkelig (se følgende tabell).

	12 V	24 V
Utkoblingsspenning	10,4 V	22,8 V
Gjeninnkoblingsspenning	11,7 V	24,2 V

Tilkobling til 230 V-nett



Livsfare!

Ta aldri i støpsler og brytere med våte hender eller hvis det er vått der du står.



Merk!

Hvis du bruker kjøleapparatet om bord på en båt via landtilkobling på 230 V-nett, må du koble en FI-vernebryter mellom 230 V-nettet og kjøleapparatet.
Spør fagfolk.

- For å drive kjøleapparatet på 230-V- eller 110–240-V-nettet, bruker du likeretteren EPS-100W (230 V) eller MPS-35 (110 – 240-V).

7 Betjening



Tips

Før kjøleapparatet tas i bruk, skal man av hygieniske årsaker rengjøre det innvendig og utenpå med en fuktig klut (se også kapittel „Rengjøring og stell” på side 137).

7.1 Tips for energisparing

- Velg et montasjested som har god ventilasjon og er beskyttet mot solstråling.
- Avkjøl varm mat før du plasserer den i kjøleboksen.
- Ikke åpne kjøleapparatet lenger enn nødvendig.
- La ikke lokket eller døren stå åpen lenger enn nødvendig.
- Rim av kjøleapparatet hvis det har dannet seg is på det.
- Unngå unødvendig høy innetemperatur.
- Rengjør kondensatoren regelmessig for støv og forurensinger.
- Rengjør dekselsettingen regelmessig.

7.2 Bruk av kjøleapparatet

I et kjøleapparat kan man konservere ferske næringsmidler. I CoolMatic CB-36 og CB-40 kan du dessuten oppbevare dypfryste matvarer og fryse ned ferske matvarer.



Merk!

Pass på at drikkevarer eller matvarer i glassbeholdere ikke blir for kalde. Når drikkevarer eller flytende matvarer fryser, utvider de seg. Glassbeholderen kan derfor bli ødelagt.

- Slå på kjøleapparatet samtidig som du dreier regulatoren mot høyre.



Tips

Etter at kjøleapparatet er slått på, tar det omlag 60 s før kompressoren starter.



Merk!

Pass på at kun gjenstander hhv. varer som tåler nedkjøling til innstilt temperatur befinner seg i kjøleapparatet.

Lås

RHD-50

For å åpne kjøleapparatet, trekker du i klaffen (fig. 6 1, side 4) og åpner døren.

For å lukke kjøleapparatet, trykker du døren igjen til den går i lås.

CB-36/CB-40/CB-110

Lokket ligger på og låses ikke.

Stille inn temperaturen

Du kan stille inn temperaturen trinnløst ved hjelp av regulatoren. Den integrerte temperaturregulatoren regulerer temperaturen på følgende måte:

- min. (venstre endestilling) = varmeste innstilling
- maks. (høyre endestilling) = kaldeste innstilling



Tips

Kjøleeffekten kan bli påvirket av

- omgivelsestemperaturen,
- mengden matvarer som skal kjøles,
 - hvor ofte døren/lokket blir åpnet.

Konservere matvarer

Du kan konservere matvarer i fryseskuffen. Konserveringstiden til matvarene er vanligvis oppgitt på emballasjen.



Merk!

Konservér ikke **varme** matvarer i fryseskuffen.
Sett ikke glassbeholderen med væske i fryseskuffen.



Tips

Konservér matvarer som lett tar til seg lukt og smak, samt væsker og produkter med høyt alkoholinnhold i tette beholdere.

Fryseskuffen er delt inn i forskjellige soner som har forskjellig temperatur:

- De kaldeste sonene befinner seg like over bunnen.
 - Vær oppmerksom på temperatur- og holdbarhetsdatoen på pakningen til matvarene.
- Vær oppmerksom på følgende ved konservering:
- Frys aldri ned igjen produkter som har vært opptint, men bruk i stedet disse matvarene så snart som mulig.
 - Pakk inn matvarene i aluminiumsfolie eller plastfolie og legg dem i en beholder med lokk. På denne måten bevarer man aroma, substans og friskhet bedre.

Tine av kjøleapparatet (kun CB-36, CB-40)

Luffuktigheten felles ut på fordampere eller inne i kjøleapparatet som rim, noe som reduserer kjøleeffekten. Avrim apparatet til riktig tid.



Merk!

Bruk aldri harde eller spisse redskaper for å fjerne islag eller for å løsne fastfrosne gjenstander.

Gå fram på følgende måte for å avrime kjøleapparatet:

- Ta ut matvarene.
- Oppbevar dem evt. i et annet kjøleapparat, slik at de holder seg kalde.
- Still regulatoren på «0».
- La lokket stå åpent.
- Tørk opp avtiningsvannet.

Slå av kjøleapparatet

Hvis kjøleapparatet ikke skal brukes på lang tid, gjør du følgende:

- Still regulatoren på trinn «0».
- Koble tilkoblingskabelen fra batteriet eller trekk støpslet til likestrømsledningen ut av likeretteren.
- Rengjør kjøleapparatet (se kapittel „Rengjøring og stell” på side 137).
- La lokket eller døren stå på gløtt for å unngå at det danner seg lukt.

8 Rengjøring og stell

**Merk!**

Bruk ikke slipende vaskemidler eller harde gjenstander til rengjøring, da det kan skade kjøleapparatet.

**Merk!**

Bruk aldri børster, skraper eller harde eller spisse redskaper for å fjerne islag eller for å løsne fastfrosne gjenstander.

- Rengjør kjøleapparatet regelmessig og med en gang det er skittent med en fuktig klut.
- Pass på at det ikke drypper vann inn i tettingene. Dette kan skade elektronikken.
- Etter at kjøleapparatet er rengjort, tørker man ut av det med en fuktig klut.

9 Garanti

Lovmessig garantitid gjelder. Hvis produktet skulle være defekt, kontakter du produsentens filial i ditt land (du finner adressene på baksiden av veiledningen) eller til din faghandler.

Ved henvendelser vedrørende reparasjon eller garanti, må du sende med følgende dokumentasjon:

- kopi av kvitteringen med kjøpsdato,
- årsak til reklamasjonen eller beskrivelse av feilen.

10 Deponering

**Merk!**

Ved avhending må man påse at apparatet ikke blir overopphetet, da isolasjonsskummet inneholder brennbar gass.

- Lever emballasje til resirkulering så langt det er mulig.



Når du tar produktet ut av drift for siste gang, må du sørge for å få informasjon om deponeringsforskrifter hos nærmeste resirkuleringsstasjon eller hos din faghandler.

11 Utbedre feil

Kompressoren går ikke

Feil	Mulig årsak	Løsning
$U_{KL} = 0 \text{ V}$	Brudd i tilkoblingsledningen batteri – elektronikk	Opprett forbindelse
	Hovedbryteren er defekt (hvis en slik er montert)	Bytt hovedbryter
	Ekstra ledningssikringer avbrent (i tilfelle dette er montert)	Bytt ledningssikringer
$U_{KL} \leq U_{PA}$	Batterispennning for lav	Lad batteri
Startforsøk med $U_{KL} \leq U_{AV}$	Løs kabelforbindelse	Opprett forbindelse
	Dårlig kontakt (korrosjon)	
	Batterikapasiteten for dårlig	Bytt batteri
	For lite kabelvernsnitt	Bytt kabel (fig. 5, side 4)
Startforsøk med $U_{KL} \geq U_{PA}$	Omgivelsestemperaturen for høy	–
	Utilstrekkelig ventilasjon	Flytt kjøleapparatet
	Kondensatoren er skitten	Rengjør kondensatoren
	Viften er defekt (hvis en slik er montert)	Bytt viften

U_{KL} Spenning mellom pluss- og minusklemmen på elektronikken

U_{PA} Innkoblingsspenning elektronikk

U_{AV} Utkoblingsspenning elektronikk

For lav innetemperatur i regulatortrinn «1»

Feil	Mulig årsak	Løsning
Kompressoren går hele tiden	Termostatføleren har ikke kontakt med fordampere	Fest føleren
	Termostat defekt	Bytt termostaten
	Kortslutning i termostatledningen	
Kompressoren går lenge	Det ble frosset ned en stor mengde i apparatet (kun CB-36, CB-40, CB-110)	–

CB-36, CB-40, CB-110, RHD-50

Utbedre feil

Kjølebelastningen øker, innetemperaturen stiger

Feil	Mulig årsak	Løsning
Kompressoren går lenge/kontinuerlig	Fordamperen iser ned	Fordamperen avrimes
	Omgivelsestemperaturen for høy	–
	Utilstrekkelig ventilasjon	Flytt kjøleapparatet
	Kondensatoren er skitten	Rengjør kondensatoren
	Viften er defekt (hvis en slik er montert)	Bytt viften
Kompressoren går sjelden	Batteriene utslitt	Lad batteri

Uvanlig støy

Feil	Mulig årsak	Løsning
Høy brumming	Komponenten til kjølekretsløpet kan ikke svinge fritt (ligger i veggen)	Bøy komponenten forsiktig av
	Fremmedlegeme innklemt mellom kjølemaskin og vegg	Fjern fremmedlegemer
	Viftestøy (hvis en slik er montert)	–

12 Tekniske data

CoolMatic kjøleapparater CB-36, CB-40, CB-110 og RHD-50 har følgende spesifikasjoner:

- Tilkoblingspenning 12 V DC eller 24 V DC
- Luftfuktighet: maksimum 90 %
- Kontinuerlig kretning: maks. 30°

	CB-36	CB-40
Innhold:	36 l	40 l
Effektforbruk:	45 W	45 W
Kjøletemperaturområde:	+10 °C til -12 °C	
Mål (BxHxD) i mm (med kompressor):	fig. 1 , side 3	fig. 2 , side 3
Vekt:	17 kg	19 kg

	CB-110	RHD-50
Innhold:	110 l	50 l
Effektforbruk:	60 W	45 W
Kjøletemperaturområde:	+10 °C til 0 °C	+10 °C til +2 °C
Mål (BxHxD) i mm (med kompressor):	fig. 3 , side 3	fig. 4 , side 4
Vekt:	28 kg	20 kg

Vi tar forbehold om utførelser, endringer som følge av tekniske forbedringer og leveringsmuligheter.

Test/Sertifikater



Kjølekretsen inneholder R134a.

Samsvarer med Erp/EuP-direktivet.

Olkaa hyvä ja lukekaa tämä ohje huolellisesti läpi ennen laitteen käyttöön ottamista ja säilyttäkää ohje hyvin. Siinä tapauksessa, että myytte laitteen eteenpäin, antakaa ohje tällöin edelleen ostajalle.

Sisällysluettelo

1	Ohjeita ohjevihkosen käyttämiseen	141
2	Turvallisuusohjeet	142
3	Tarkoituksenmukainen käyttö	144
4	Toimituskokonaisuus	144
5	Tekninen kuvaus	144
6	Kylmälaitteen asentaminen ja liittäminen	145
7	Käyttö	148
8	Puhdistaminen ja hoito	151
9	Takuu	151
10	Hävittäminen	152
11	Häiriöiden poistaminen	152
12	Tekniset tiedot	154

1 Ohjeita ohjevihkosen käyttämiseen

Tässä käyttöohjeessa käytetään seuraavia symboleita:



Huomio!

Turvallisuusohje: Noudattamatta jättäminen voi johtaa henkilö- tai laitevahinkoihin.



Huomio!

Turvallisuusohje, joka viittaa sähkövirrasta ja -jännitteestä johtuviin vaaroihin: Noudattamatta jättäminen voi johtaa henkilö- ja laitevahinkoihin ja haitata laitteen toimintaa.



Ohje

Laitteen käyttöä koskevia lisätietoja.

► **Menettely:** Tämä symboli ilmaisee, että Teidän tulee tehdä jotakin. Tarvittava menettely kuvataan askel askeleelta.

✓ Tämä symboli kuvailee menettelyn tuloksen.

kuva 2 1, sivulla 3: Tämä tieto viittaa kuvassa olevaan elementtiin, tässä esimerkissä ”kohteeseen 1 kuvassa 2 sivulla 3”.

Olkaa hyvä ja noudattakaa myös seuraavia turvallisuusohjeita.

2 Turvallisuusohjeet



Huomio!

Dometic WAECO International ei ota mitään vastuuta seuraavista syistä johtuvista vaurioista:

- laitteeseen mekaanisen vaikutuksen tai ylijännitteen takia syntyneet vauriot,
- laitteeseen ilman Dometic WAECO Internationalin nimenomaisesti lupaa tehdyt muutokset,
- käyttö muuhun kuin käyttöohjeessa ilmoitettuun tarkoitukseen.

2.1 Yleinen turvallisuus



- Antakaa kosteisiin tiloihin tehtävät asennuksen ainoastaan ammattimiehen tehtäviksi.
- Ainoastaan ammattilaiset saavat korjata tätä laitetta. Epäasianmukaisista korjauksista saattaa aiheutua huomattavia vaaroja. Kääntykää WAECO-asiakaspalvelun puoleen, jos laite tarvitsee korjausta.
- Verratkaa tyyppikilven jännitetietoja käytettävissä olevaan energiansyöttöön.
- Älkää missään tapauksessa avatko jäähdytyskiertoa.
- Asettakaa laite kuivaan ja roiskevedeltä suojattuun paikkaan.
- Älkää asettako laitetta avoliekkien tai muiden lämpölähteiden (lämmitys, voimakas auringonpaiste, kaasuuunit jne.) lähelle.
- Jos liitätte kylmälaitteenne akkuun, muistakaa, että akku sisältää happoa!
- Huolehtikaa siitä, että kompressorin tuuletus on riittävä.

- Kylmälaite ei sovi syövyttävien tai liuotinainepitoisten aineiden kuljettamiseen!
- Henkilöiden, jotka eivät voi käyttää kylmälaukkua turvallisesti fyysisten, sensoristen tai psyykkisten taitojensa vuoksi, tai kokemattomuuden tai tietämättömyyden vuoksi, ei tulisi käyttää laitetta ilman valvontaa tai vastuullisen henkilön ohjeita.
- **Sähkölaitteet eivät ole lasten leluja!**
Säilyttäkää ja käytäkää laitetta lasten ulottumattomissa.
- Elintarvikkeita saa säilyttää vain alkuperäispakkauksissa tai tarkoitukseen sopivissa astioissa.



- Tarkastakaa ennen laitteen käyttöönottoa, vastaavatko käyttöjännite ja akkujännite toisiaan (kts. tyyppikilpi).
- **Hengenvaara!**
Käyttö veneissä: Huolehtikaa verkkokäytössä ehdottomasti siitä, että virransyöttönne on suojattu FI-kytkimellä.
- Jos liitäntäjohto on vioittunut, tulee se vaihtaa samantyyppiseen ja saman spesifikaation omaavaan johtoon.

2.2 Laitteen käyttöturvallisuus



- Kylmälaitteen sisään ei saa laittaa mitään sähkölaitteita.
- Sulattakaa laite ajoissa energian säästämiseksi.
- Jos liitätte laitteen akkuun, varmistakaa, että elintarvikkeet eivät joudu kosketuksiin akkuhapon kanssa.
- Suojatkaa laite sateelta ja kosteudelta.



- Irrottakaa laite ja muut sähköä kuluttavat laitteet akusta ennen kuin lataatte akkua pikalaturilla.
Ylijännitteet voivat vahingoittaa laitteiden elektroniikkaa.



- **Ohje:**
Irrottakaa laite, jos ette tarvitse sitä pitkään aikaan.



- **Hengenvaara!**
Älkää koskettako avojohtimia koskaan paljain käsin. Tämä koskee ennen kaikkea vaihtovirtaverkkokäyttöä.

3 Tarkoituksenmukainen käyttö



Kylmälaite sopii elintarvikkeiden jäädyttämiseen ja pakastamiseen (vain CB-36 ja CB-40). Laite sopii myös venekäyttöön.



Huomio!

Jos haluatte jäädyttää lääkkeitä, tarkistakaa, vastaako laitteen jäähdystysteho kulloisenkin lääkkeen vaatimuksia.

4 Toimituskokonaisuus

Määrä	Nimitys
1	Kylmälaite
1	Käyttöohje

4.1 Lisävarusteet

Jos haluatte käyttää kylmälaitetta 230 V -vaihtovirtaverkon avulla, käyttäkää seuraavaa tasasuuntaajaa:

Nimitys	Tuote-nr.
Tasasuuntaaja (230 V : 24 V)	EPS-100W
Tasasuuntaaja (110–240 V : 24 V)	MPS-35

5 Tekninen kuvaus

CoolMatic-kylmälaitteet CB-36, CB-40, CB-110 ja RHD-50 sopivat käytettäväksi 12 V tai 24 V -tasajännitteellä, joten niitä voidaan käyttää esim. telttailumatkoilla tai venematkoilla. Lisäksi ne voidaan liittää tasasuuntaajilla EPS-100W ja MPS-35 sähköverkkoon (230 V).

Kylälaite pystyy jäädyttämään tuotteita ja pitämään ne kylminä. CoolMatic CB-36 ja CB-40 -malleilla tuotteita voidaan pakastaa.

Kaikki jäähdytyslaitteessa käytetyt materiaalit ovat elintarvikkeille harmittomia. Jäähdytyspiiriä ei tarvitse huoltaa.

Lämpötila voidaan säätää portaattomasti laitteen sisätilassa olevan lämpötilasäätimen avulla.

Laitteessa on ylijännitesuoja. Akun suojaamiseksi kylmälaite kytkeytyy automaattisesti pois päältä, jos jännite ei riitä. Se kytkeytyy jälleen päälle, kun jännite on riittävän suuri.

Venekäytössä kylmälaite voi olla jatkuvasti kallistettuna 30°.

CoolMatic CB-36:ssä ja CB-40:ssä ja CB-110:ssä on irrotettava ja erikseen asennettavissa oleva aggregaatti.

6 Kylmälaitteen asentaminen ja liittäminen

6.1 Kylmälaitteen asentaminen

Laitte on tarkoitettu -10 °C – +32 °C ympäristölämpötiloihin. Ilman kosteus ei saa olla jatkuvan käytön aikana yli 90 %.

Asentakaa kylmälaite kuivaan, suojattuun paikkaan. (Asennusmitat: kuva **1** – kuva **4**, sivulla 4). Vältä asentamista lämpölähteiden kuten lämmitinten, kaasuuunien, lämminvesiputkien jne. lähelle.

Kylmälaitteen täytyy olla asennettuna niin, että lämminnyttä ilmaa pääsee poistumaan hyvin jäähdytysaggregaatista. Huolehdi, että on riittävästä tuuletuksesta.

CoolMatic CB-36:ssa ja CB-40:ssa ja RHD-50:ssa ja CB-110:ssä jäähdytysaggregaatti on irrotettavissa ja se voidaan asentaa tilaongelmien ilmetessä jopa

- 1,5 m (CB-36, CB-40, RHD-50)
- 2,5 m (CB-110)

päähän kylmälaatikosta.

6.2 Koristelun sovittaminen (vain CB-36, CB-40, CB-110)

Laitteiden kannet voidaan kattaa sisutustanne vastaavalla koristepaneelilla.

6.3 Kylmälaitteen liittäminen

Liittäminen akkuun

Kylmälaitetta voidaan käyttää 12 V tai 24 V -tasajännitteellä.



Huomio!

Jännite- ja siten tehohäviöiden välttämiseksi johdon tulisi olla mahdollisimman lyhyt eikä siinä tulisi olla katkoja.

Vältä kääksi lisäkytkimiä, -pistokkeita tai jakorasioita.

- Määrittäkää johdon tarvittava läpimitta sen pituutta vastaavasti: kuva **5**, sivulla 4.

Selitys kuva **5**, sivulla 4

Koordinaattiakseli	Merkitys	Yksikkö
	Johdon pituus	m
∅	Johdon poikkileikkaus	mm ²



Huomio!

Huomaa oikea napaisuus.

- Liitä punainen johto plusnapaan.
- Liitä musta johto maahan.
- Tarkastakaa ennen laitteen käyttöönottoa, vastaavatko käyttöjännite ja akkujännite toisiaan (kts. tyyppikilpi).
- Liittäkää kylmälaitteenne
 - mahdollisimman suoraan akun napoihin tai
 - pistoliitäntään, joka on suojattu vähintään 15 A (12 V) tai 7,5 A (24 V) -sulakkeella.



Huomio!

Irrottakaa laite ja muut sähköä kuluttavat laitteet akusta ennen kuin lataatte akkua pikalaturilla.

Ylijännitteet voivat vahingoittaa laitteiden elektroniikkaa.

CB-36, CB-40, CB-110, RHD-50

Kylmälaitteen asentaminen ja liittäminen

Elektroninen napaisuussuojaus suojaa kylmälaitetta väärältä napaisuudelta liitettäessä akkua sekä oikosululta. Akun suojaamiseksi kylmälaite kytkeytyy automaattisesti pois päältä, jos jännite ei enää riitä (kts. seuraava taulukko).

	12 V	24 V
Poiskytkentäjännite	10,4 V	22,8 V
Jälleenkytketymsjännite	11,7 V	24,2 V

Liittäminen 230 V -verkkoon



Hengenvaara!

Älkää käsitelkö pistokkeita ja kytkimiä märin käsin tai kun seisotte märässä paikassa.



Huomio!

Jos käytätte kylmälaitettanne veneessä maista vedetyn 230 V -verkon avulla, 230 V -verkon ja kylmälaitteen väliin täytyy kytkeä joka tapauksessa FI-suojakytkin. Pyytäkää neuvoja ammattimieheltä.

- Käyttääksesi kylmälaitetta 230-V- tai 110–240-V-verkossa, käytä taseasuntaajaa EPS-100W (230 V) tai MPS-35 (110 – 240-V).

7 Käyttö



Ohje

Puhdistakaa uusi kylmälaite hygieenisistä syistä kostealla liinalla sisältä ja ulkoa ennen laitteen käyttöön ottamista (kts. myös kappale ”Puhdistaminen ja hoito” sivulla 151).

7.1 Vinkkejä energian säästämiseen

- Valitkaa asennuspaikka, joka on hyvin tuuletettu ja suojassa auringonpaisteelta.
- Antakaa lämminten ruokien jäähtyä ennen niiden laittamista laitteeseen.
- Älkää avatko kylmälaitetta tarpeettoman usein.
- Älkää pitäkö ovea tai kantta auki tarpeettoman kauan.
- Sulattakaa kylmälaite heti, kun siihen on muodostunut jääkerros.
- Välttäkää tarpeettoman matalaa sisälämpötilaa.
- Puhdistakaa kondensaattori säännöllisin väliajoin pölystä ja liasta.
- Puhdista kannen tiiviste säännöllisesti.

7.2 Kylmälaitteen käyttäminen

Kylmälaite mahdollistaa tuoreiden elintarvikkeiden säilömisen. CoolMatic CB-36:ssa ja CB-40:ssa voitte lisäksi säilöä pakasteita ja pakastaa tuoreita elintarvikkeita.



Huomio!

Huolehtikaa siitä, että ette jäähdytä lasiastioissa olevia juomia tai ruokia liian voimakkaasti. Juomat ja nestemäiset ruoat laajenevat jäätyessään. Tämä voi rikkoa lasiastian.

- Kytkekää kylmälaite päälle kiertämällä säädintä oikealle.



Ohje

Päälle kytkemisen jälkeen kylmälaite tarvitsee noin 60 s aikaa ennen kuin kompressori käynnistyy.



Huomio!

Huolehtikaa siitä, että kylmälaiteessa on vain esineitä tai tuotteita, jotka saa jäähdyttää valittuun lämpötilaan.

Suljin

RHD-50

Avaa kylmälaite vetämällä salvasta (kuva **6** 1, sivulla 4) ja avaamalla ovi.

Salpaa kylmälaite painamalla ovea kiinni, kunnes salpaus loksahtaa.

CB-36/CB-40/CB-110

Kansi on paikallaan eikä sitä salvata.

Lämpötilan säätäminen

Voitte säätää lämpötilaa säätimen avulla portaattomasti. Yhdysrakenteinen lämpötilasäädin säätelee lämpötilaa seuraavasti:

- min. (vasen rajoitin) = lämpimin asetus
- maks. (oikea rajoitin) = kylmin asetus



Ohje

Jäähdytystehoon voi vaikuttaa

- ympäristön lämpötila,
- säilöttävien elintarvikkeiden määrä,
 - kannen oven/kannen avaamistiheys.

Elintarvikkeiden säilöminen

Voitte säilöä elintarvikkeita kylmälokerossa. Elintarvikkeiden säilyvyysaika ilmoitetaan tavallisesti pakkauksessa.



Huomio!

Älkää säilökö **lämpimiä** elintarvikkeita kylmälokerossa.

Älkää asettako nesteitä sisältäviä lasiastioita pakastelokeroon.



Ohje

Säilökää elintarvikkeet, joihin hajut ja maut tarttuvat herkästi, sekä nesteet ja runsaasti alkoholia sisältävät tuotteet tiiviissä astioissa.

Kylmälokero jakautuu eri vyöhykkeisiin, joissa vallitsevat lämpötilat ovat erilaisia:

- Kylmemmät vyöhykkeet ovat välittömästi pohjan yläpuolella.
- Huomatkaa elintarvikkeidenne pakkauksissa olevat lämpötila- ja säilyvyystiedot.

- ▶ Huomatkaa seuraavat säilömistä koskevat ohjeet:
- Älkää pakastako parhaillaan sulamassa olevia tai sulaneita tuotteita missään tapauksessa uudelleen, vaan käyttäkää ne mahdollisimman pian.
- Käärikää elintarvikkeet alumiini- tai polyetyleenifolioon ja sulkekaa ne vastaaviin kannellisiin astioihin. Näin aromit, aines ja tuoreus säilyvät paremmin.

Kylmälaitteen sulattaminen (vain CB-36, CB-40)

Ilmankosteus voi muodostaa haihduttimeen tai kylmälaitteen sisälle huurretta, joka heikentää jäähdytystehoa. Sulattakaa laite ajoissa.



Huomio!

Älkää koskaan käyttäkö kovia tai teräviä esineitä jääkerrostumisen poistamiseen tai kiinni jäätyneiden esineiden irrottamiseen.

Menetelkää seuraavalla tavalla sulattaaksenne kylmälaitteen:

- ▶ Ottakaa kylmätavarat pois.
- ▶ Laittakaa ne mahd. toiseen kylmälaitteeseen, jotta ne pysyvät kylminä.
- ▶ Asettakaa säädin asentoon "0".
- ▶ Jättäkää kansi auki.
- ▶ Pyyhkikää sulamisvesi pois.

Kylmälaitteen sammuttaminen ja käytöstä poistaminen

Jos haluatte poistaa kylmälaitteen käytöstä pidemmäksi ajaksi, menetelkää seuraavalla tavalla:

- ▶ Kääntäkää säädin pykälään "0".
- ▶ Irrottakaa liitäntäjohto akusta tai vetäkää tasavirtajohtimen pistoke pois tasasuuntaajasta.
- ▶ Puhdistakaa kylmälaite (kts. kappale "Puhdistaminen ja hoito" sivulla 151).
- ▶ Jättäkää kansi tai ovi hieman raolleen hajujen muodostumisen estämiseksi

8 Puhdistaminen ja hoito



Huomio!

Älkää käyttäkö puhdistamiseen kovia puhdistusaineita tai kovia esineitä, koska ne voivat vahingoittaa tätä kylmälaitetta.



Huomio!

Älkää koskaan käyttäkö harjoja, raaputtimia tai teräviä esineitä jääkerrostumien poistamiseen tai kiinni jäätyneiden esineiden irrottamiseen.

- Puhdistakaa kylmälaite kostealla liinalla säännöllisin väliajoin tai heti, kun se on likaantunut.
- Huolehdi siitä, että vesipisaroita ei putoa tiivisteisiin. Se voi vaurioittaa elektroniikkaa.
- Pyyhkikää kylmälaite puhdistamisen jälkeen liinalla kuivaksi.

9 Takuu

Laitetta koskee lakisääteinen takuu-aika. Jos tuote sattuu olemaan viallinen, käänny maasi valmistajan toimipisteen puoleen (osoitteet käyttöohjeen takasivulla) tai ota yhteyttä omaan ammattikauppiaseesi.

Korjaus- ja takuukäsittelyä varten lähetä mukana seuraavat asiakirjat:

- kopio ostolaskusta, jossa näkyy ostopäivä,
- valitusperuste tai vikakuvaus.

10 Hävittäminen



Huomio!

Huomaa hävittämisen yhteydessä, ettei laite ylikuumene, koska eristysvaahdossa on käytetty palavaa kaasua.

- Vie pakkausmateriaali mahdollisuuksien mukaan vastaavan kierrätysjätteen joukkoon.



Jos poistat tuotteen lopullisesti käytöstä, pyydä tietoa sen hävittämisestä koskevista määräyksistä lähimmästä kierrätyskeskuksesta tai ammattiliikkeestäsi.

11 Häiriöiden poistaminen

Kompressori ei käy

Häiriö	Mahdollinen syy	Ratkaisu
$U_{KL} = 0 \text{ V}$	Katko liitäntäjohtimessa akku – elektroniikka	Luokaa yhteys
	Pääkytkin rikki (jos sellainen on)	Vaihtakaa pääkytkin
	Lisäjohtosulake palanut (jos sellainen on)	Vaihtakaa johtosulake
$U_{KL} \leq U_{EIN}$	Akkujännite liian matala	Ladatkaa akku
Käynnistysyritys $U_{KL} \leq U_{AUS}$	Löysä johtoliitos	Luokaa yhteys
	Huono kontakti (korroosio)	
	Akkukapasiteetti liian vähäinen	Vaihtakaa akku
Käynnistysyritys $U_{KL} \geq U_{EIN}$	Johdon läpimitta liian pieni	Vaihtakaa johto (kuva 5, sivulla 4)
	Ympäristön lämpötila liian korkea	–
	Ilman syöttö ja poisto ei ole riittävä	Sijoittakaa kylmälaite toiseen paikkaan
	Kondensaattori likaantunut	Puhdistakaa kondensaattori
	Tuuletin rikki (jos sellainen on)	Vaihtakaa tuuletin

U_{KL} Jännite elektroniikan plus- ja miinusnavan välillä

U_{EIN} Elektroniikan päällekytkentäjännite

U_{AUS} Elektroniikan poiskytkentäjännite

CB-36, CB-40, CB-110, RHD-50

Häiriöiden poistaminen

Sisälämpötila liian kylmä säädinpykälässä "1"

Häiriö	Mahdollinen syy	Ratkaisu
Kompressori käy jatkuvasti	Termostaattianturilla ei ole kontaktia haihduttimeen	Kiinnittäkää anturi
	Termostaatti rikki	Vaihtakaa termostaatti
	Oikosulku termostaattijohtimessa	
Kompressori käy pitkään	Laitteessa on pakastettu suuria määriä (vain CB-36, CB-40, CB-110)	–

Jäähdytysteho heikkenee, sisälämpötila nousee

Häiriö	Mahdollinen syy	Ratkaisu
Kompressori käy pitkään/jatkuvasti	Haihdutin jäänyt	Sulattakaa haihdutin
	Ympäristön lämpötila liian korkea	–
	Ilman syöttö ja poisto ei ole riittävä	Sijoittakaa kylmälaite toiseen paikkaan
	Kondensaattori likaantunut	Puhdistakaa kondensaattori
	Tuuletin rikki (jos sellainen on)	Vaihtakaa tuuletin
Kompressori käy harvoin	Akkukapasiteetti käytetty loppuun	Ladatkaa akku

Epätavallisia ääniä

Häiriö	Mahdollinen syy	Ratkaisu
Kovaa jyrinää	Jokin jäähdytyskierron osa ei pääse heilumaan vapaasti (ottaa kiinni seinään)	Vääntäkää osaa varovasti
	Vieras esine kylmäkoneen ja seinän välissä	Ottakaa vieras esine pois
	Tuuletinääniä (jos sellainen on)	–

12 Tekniset tiedot

CoolMatic- Kylmälaiteissa CB-36, CB-40, CB-110 ja RHD-50 on kaikissa seuraavat ominaisuudet:

- Liitäntäjännite 12 V DC tai 24 V DC
- Ilmankosteus: maks. 90 %
- Jatkuva kallistus: maks. 30°

	CB-36	CB-40
Tilavuus:	36 l	40 l
Tehonkulutus:	45 W	45 W
Jäähdytyslämpötila-alue:	+10 °C:sta -12 °C:een	
Mitat (LxKxS) mm (kompessorin kanssa):	kuva 1 , sivulla 3	kuva 2 , sivulla 3
Paino:	17 kg	19 kg

	CB-110	RHD-50
Tilavuus:	110 l	50 l
Tehonkulutus:	60 W	45 W
Jäähdytyslämpötila-alue:	+10 °C:sta 0 °C:een	+10 °C – +2 °C
Mitat (LxKxS) mm (kompessorin kanssa):	kuva 3 , sivulla 3	kuva 4 , sivulla 4
Paino:	28 kg	20 kg

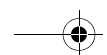
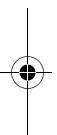
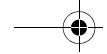
Oikeus mallimuutoksiin, teknistä kehitystä palveleviin muutoksiin ja toimitusmahdollisuuksiin pidätetään.

Tarkastus/sertifikaatit



Jäähdytyskierto sisältää R134a:ta.

Vakuutus ErP-/EuP-direktiivin mukaan.





(D) Dometic WAECO International GmbH
 Hollefeldstraße 63 · D-48282 Emsdetten
 ☎ +49 (0) 2572 879-195 · 📠 +49 (0) 2572 879-322
 Mail: info@dometic-waeco.de · Internet: www.dometic-waeco.de

Europe

- (A) Dometic Austria GmbH**
 Neudorferstrasse 108
 2353 Guntramsdorf
 ☎ +43 2236 908070
 📠 +43 2236 90807060
 Mail: info@waeco.at
- (CH) Dometic Switzerland AG**
 Riedackerstrasse 7a
 CH-8153 Rümlang (Zürich)
 ☎ +41 44 8187171
 📠 +41 44 8187191
 Mail: info@dometic-waeco.ch
- (DK) Dometic Denmark A/S**
 Nordensvej 15, Taulov
 DK-7000 Fredericia
 ☎ +45 75585966
 📠 +45 75586307
 Mail: info@waeco.dk
- (E) Dometic Spain S.L.**
 Avda. Sierra del Guadarrama, 16
 E-28691 Villanueva de la Cañada
 Madrid
 ☎ +34 902 111 042
 📠 +34 900 100 245
 Mail: info@dometic.es
- (F) Dometic S.N.C.**
 ZA du Pré de la Dame Jeanne
 F-60128 Plailly
 ☎ +33 3 44633500
 📠 +33 3 44633518
 Mail: info@dometic.fr
- (FIN) Dometic Finland OY**
 Mestarintie 4
 FIN-01730 Vantaa
 ☎ +358 20 7413220
 📠 +358 9 7593700
 Mail: info@dometic.fi

- (I) Dometic Italy S.p.A.**
 Via Virgilio, 3
 I-47100 Forlì
 ☎ +39 0543 754901
 📠 +39 0543 756631
 Mail: info@dometic.it
- (N) Dometic Norway AS**
 Skolmar 24
 N-3232 Sandefjord
 ☎ +47 33428450
 📠 +47 33428459
 Mail: firmapost@waeco.no
- (NL) Dometic Benelux B.V.**
 Ecustraat 3
 NL-4879 NP Etten-Leur
 ☎ +31 76 5029000
 📠 +31 76 5029090
 Mail: info@dometic.nl
- (S) Dometic Scandinavia AB**
 Gustaf Melins gata 7
 S-42131 Västra Frölunda (Göteborg)
 ☎ +46 31 7341100
 📠 +46 31 7341101
 Mail: info@waeco.se

- (UK) Dometic UK Ltd.**
 Dometic House · The Brewery
 Blandford St. Mary
 Dorset DT11 9LS
 ☎ +44 844 626 0133
 📠 +44 844 626 0143
 Mail: sales@dometic.co.uk

Overseas + Middle East

- (AUS) Dometic Australia**
 1 John Duncan Court
 Varsity Lakes QLD 4227
 ☎ +61 7 55076000
 📠 +61 7 55076001
 Mail: sales@dometic-waeco.com.au
- (HK) WAECO Impex Ltd.**
 Suites 2207-2211 · 22/F · Tower 1
 The Gateway · 25 Canton Road,
 Tsim Sha Tsui · Kowloon
 Hong Kong
 ☎ +852 24611386
 📠 +852 24665553
 Mail: info@dometic-waeco.com.hk
- (ROC) WAECO Impex Ltd.**
 Taipei Office
 2 FL-3 · No. 56 Tunhua South Rd, Sec 2
 Taipei 106, Taiwan
 ☎ +886 2 27014090
 📠 +886 2 27060119
 Mail: marketing@dometic-waeco.com.tw
- (UAE) Dometic AB**
 Regional Office Middle East
 P O Box 74775
 Dubai, United Arab Emirates
 ☎ +971 4 321 2160
 📠 +971 4 321 2170
 Mail: info@dometic.ae
- (USA) Dometic Marine Division**
 2000 N. Andrews Ave. Extension
 Pompano Beach, FL 33069 USA
 ☎ +1 954 973 2477
 📠 +1 954 979 4414
 Mail: marinesales@dometicusa.com

www.dometic-waeco.com

4445100257 10/2011